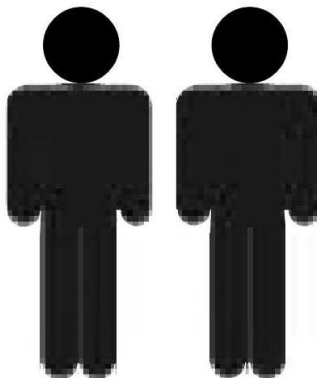
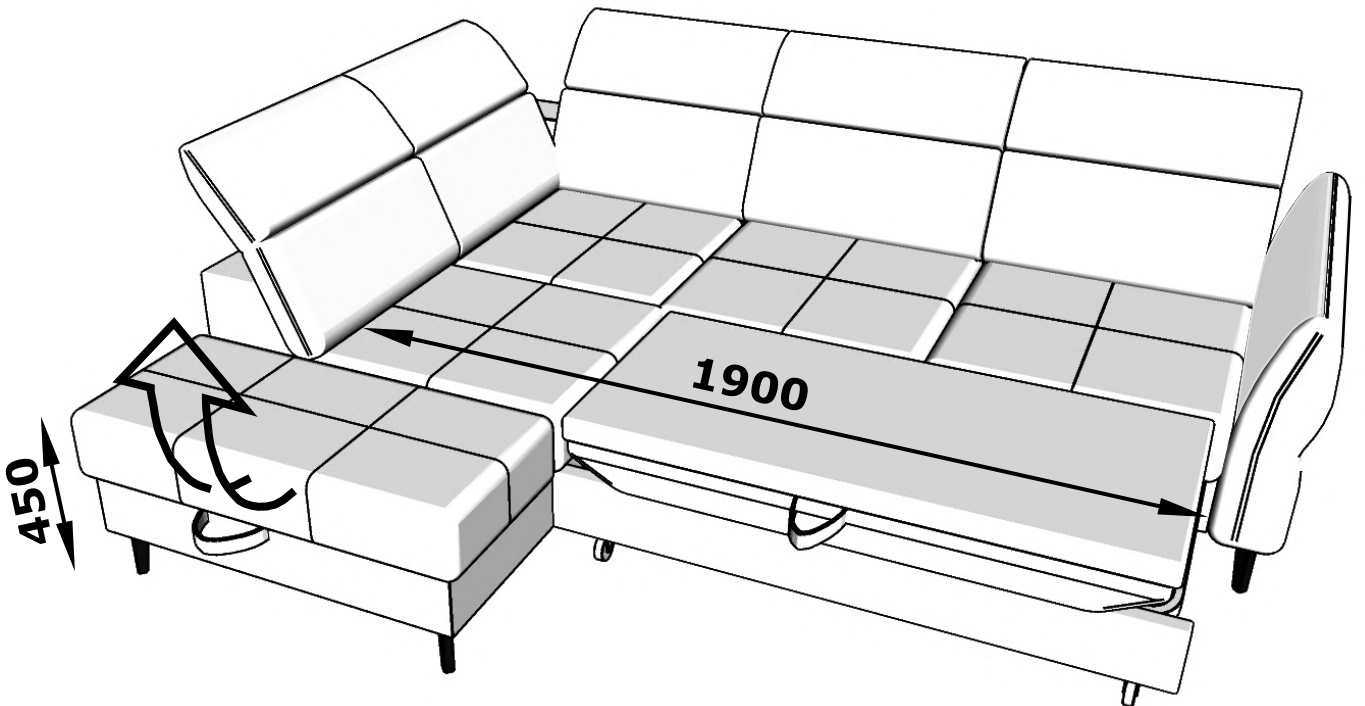
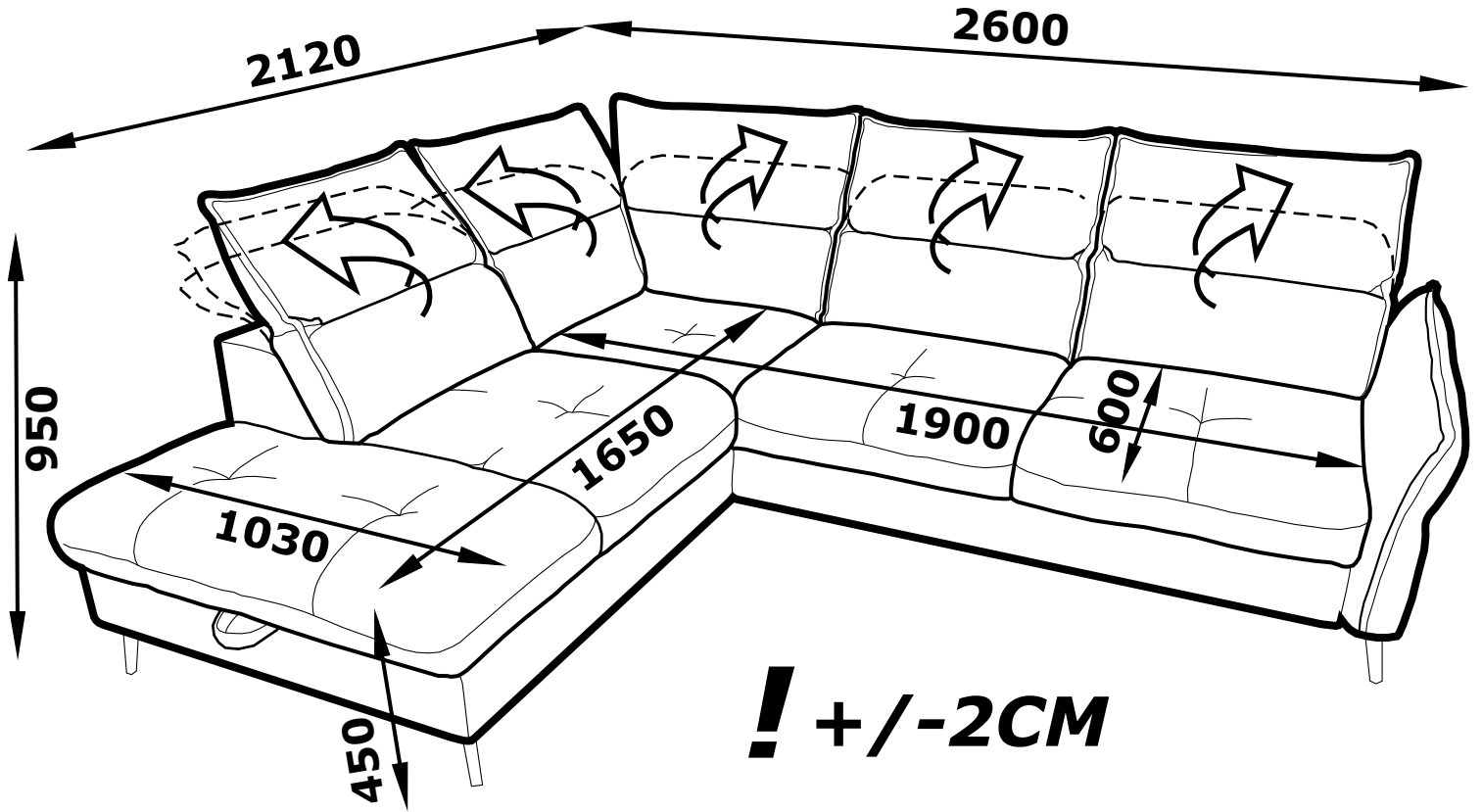



# ORLEAN UD



**1**  
**2**

L	B	H	PCS	
2040	1020	920	x1	1/2
1560	1060	920	x1	2/2

