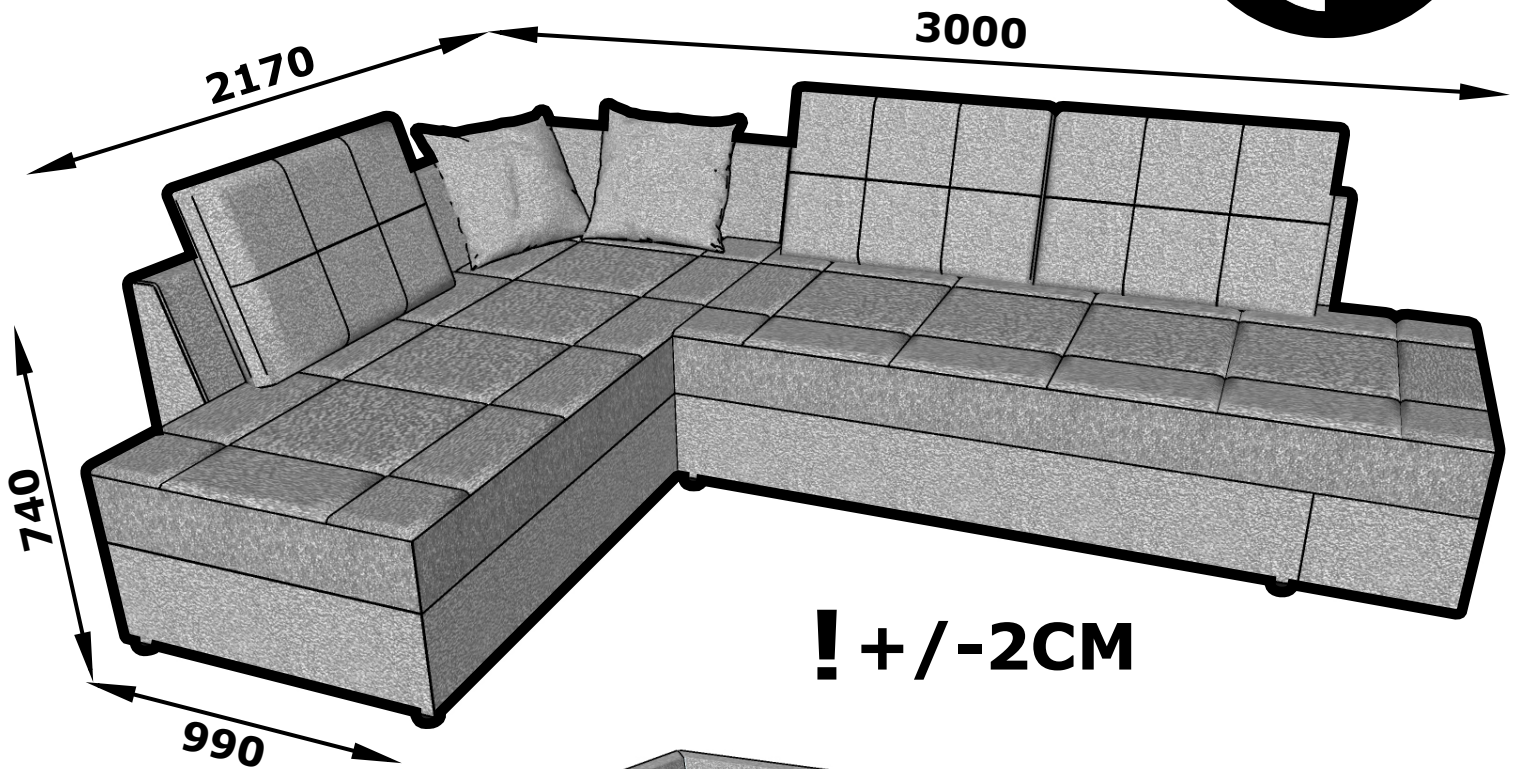


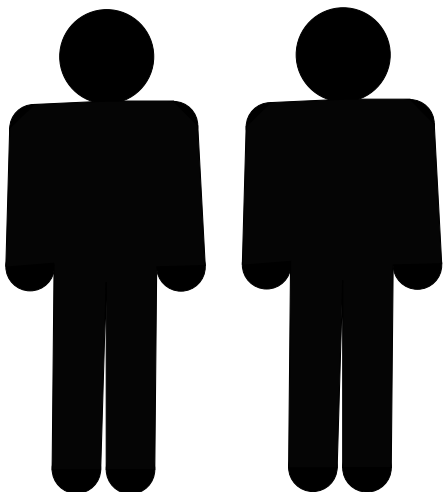
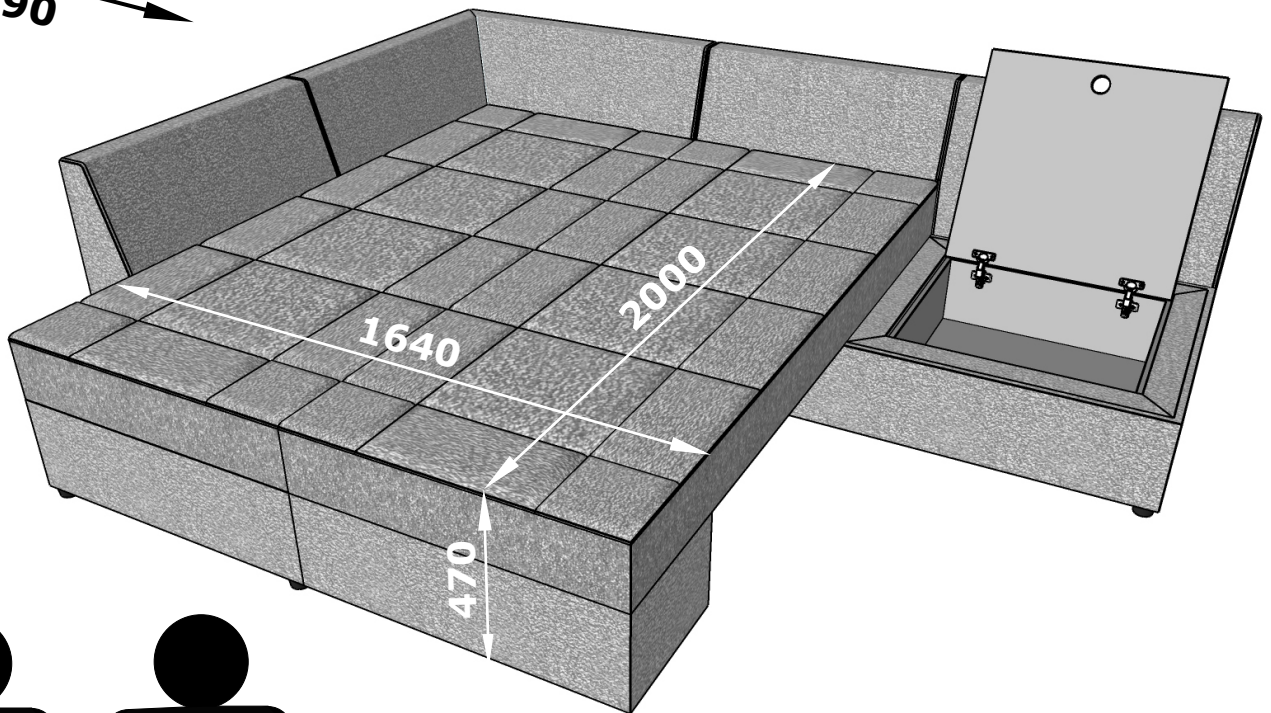
BUDAPEST UD



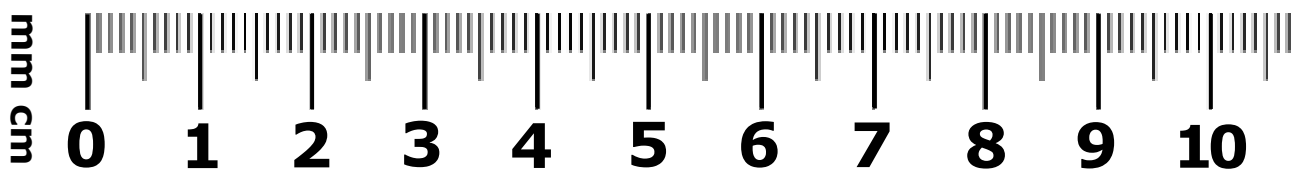
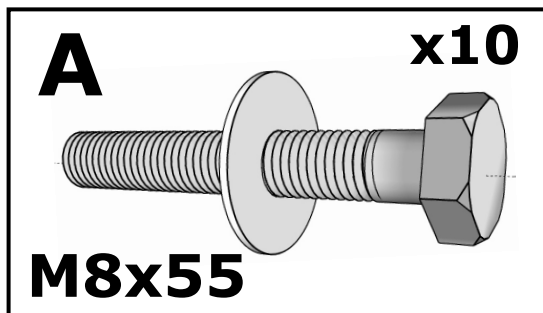
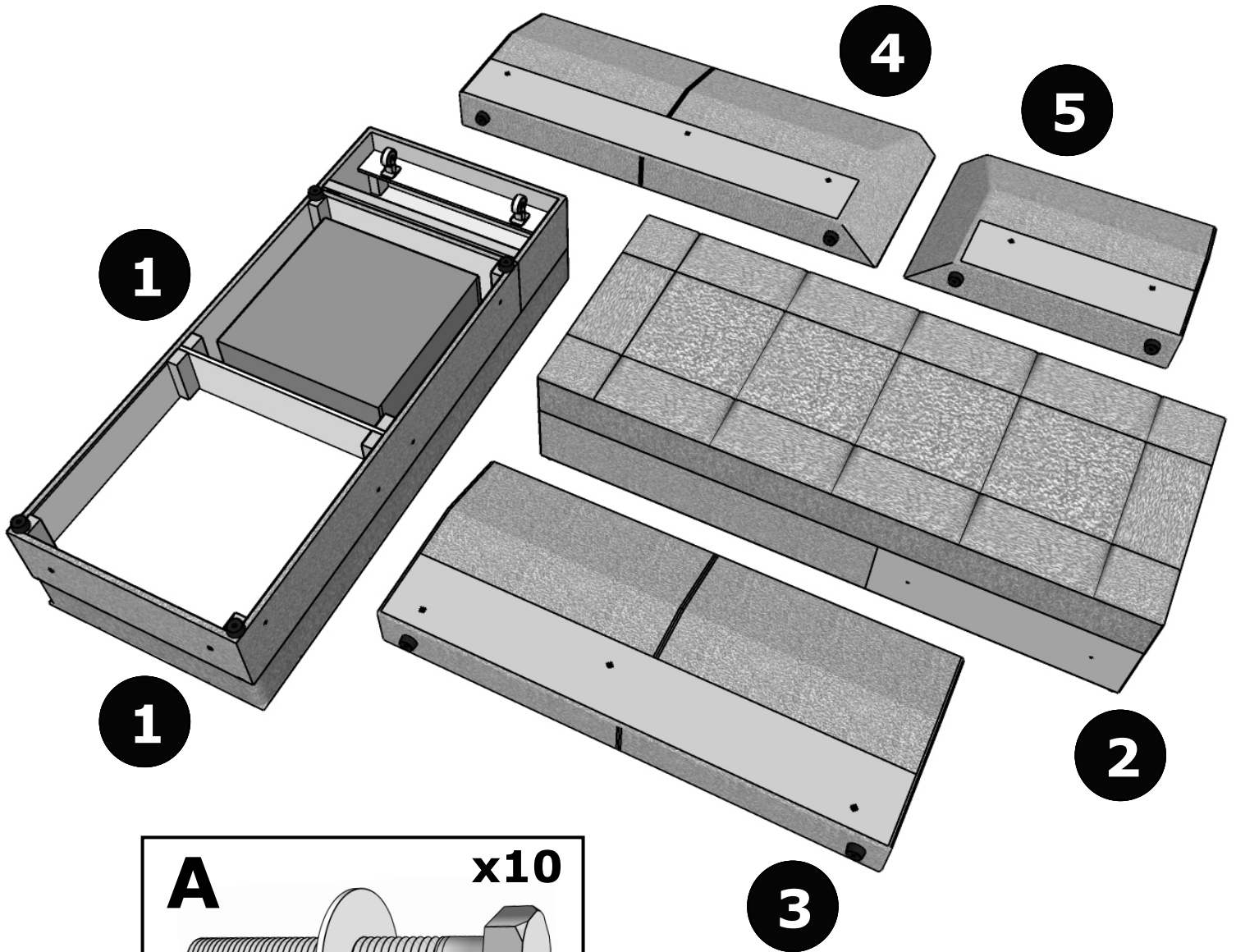
L

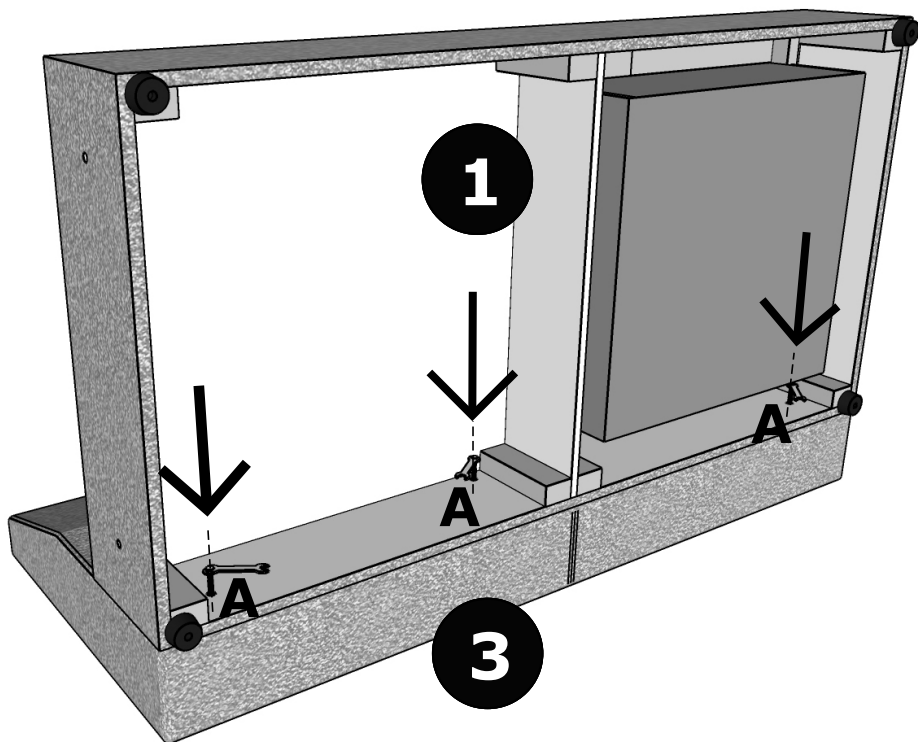
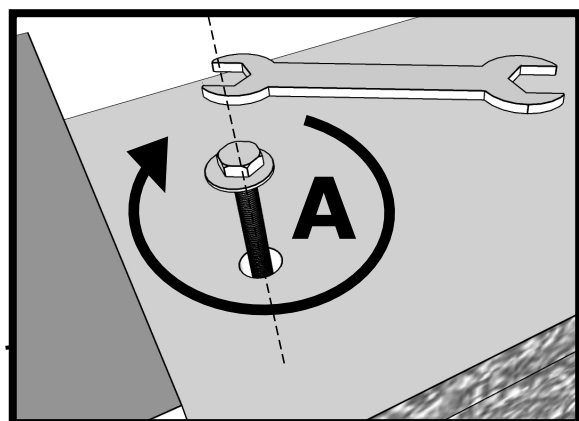
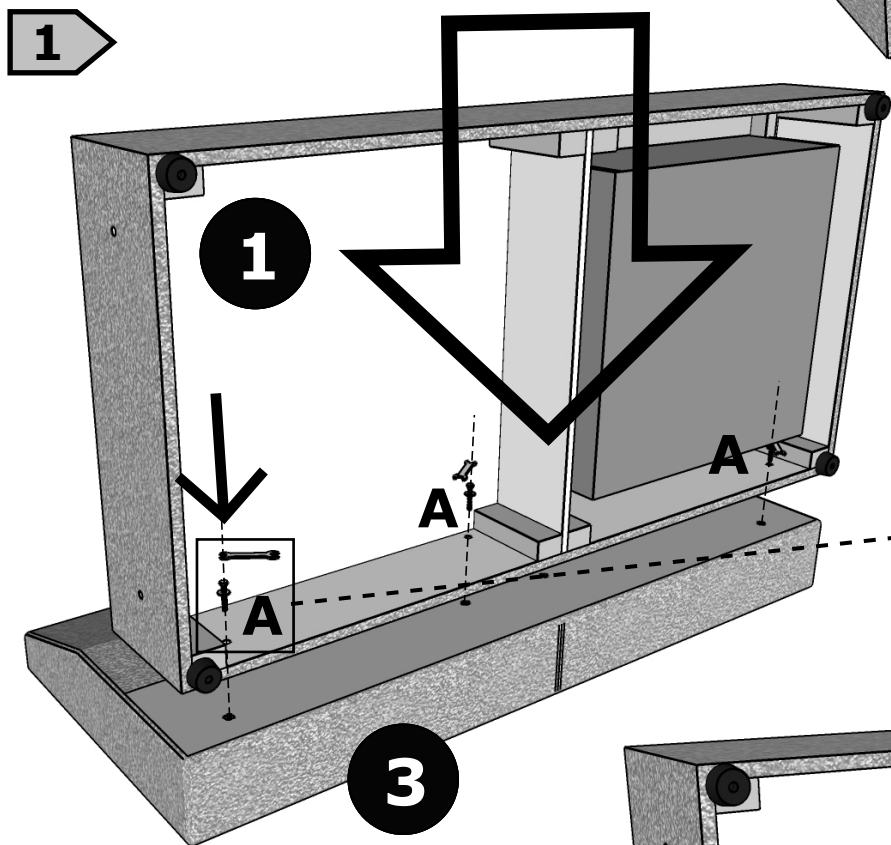
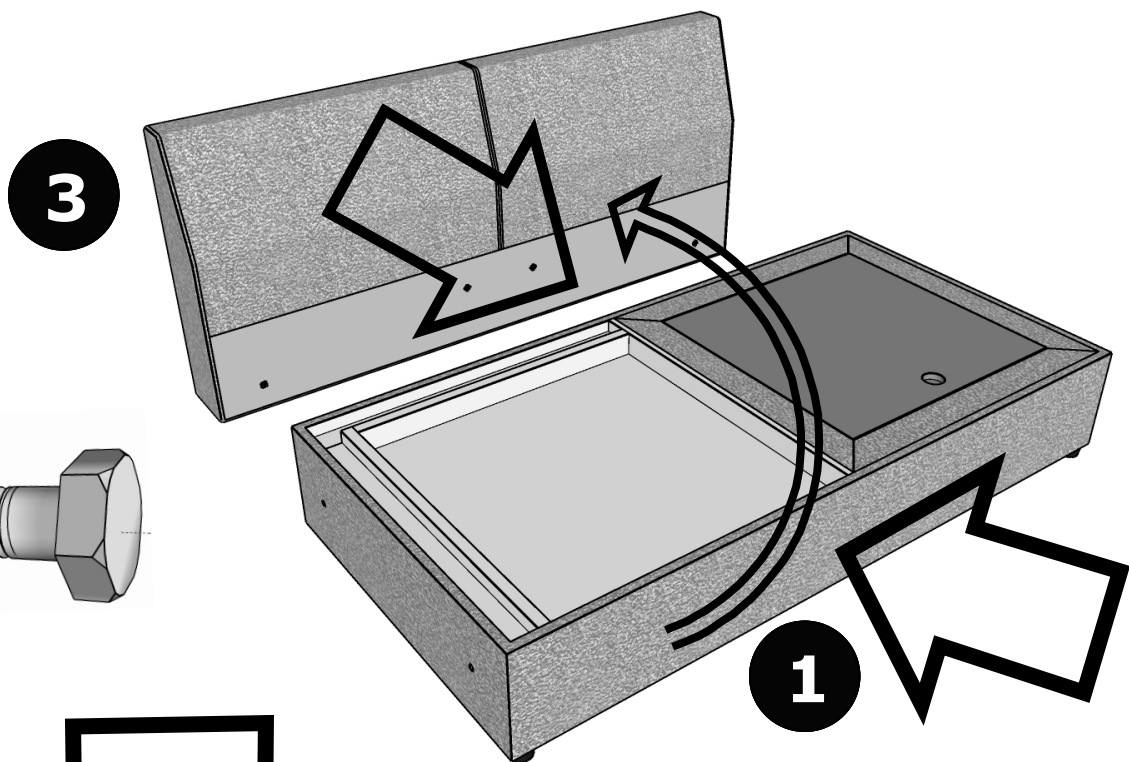
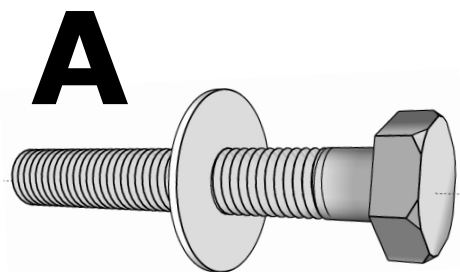


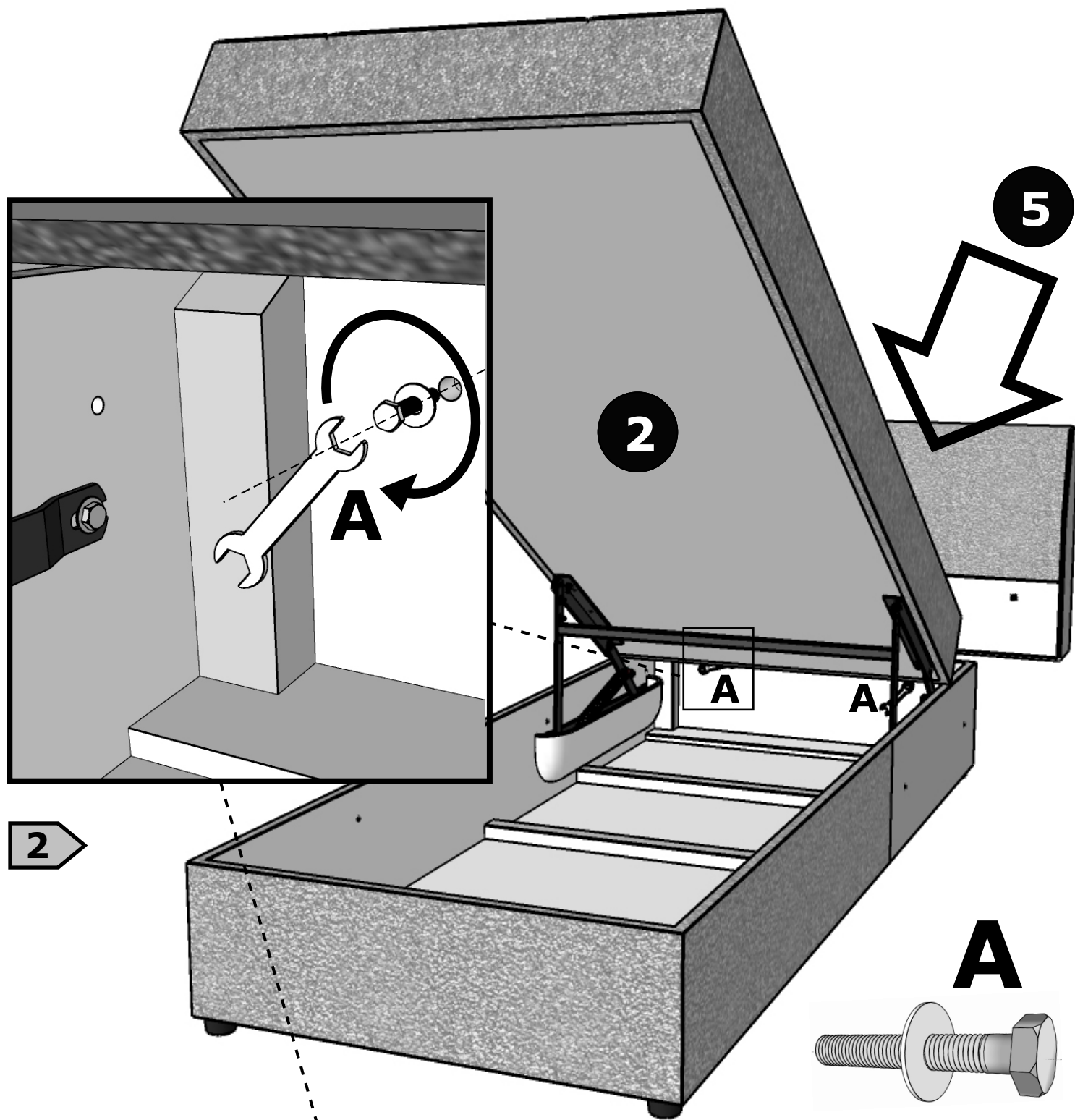
! +/-2CM



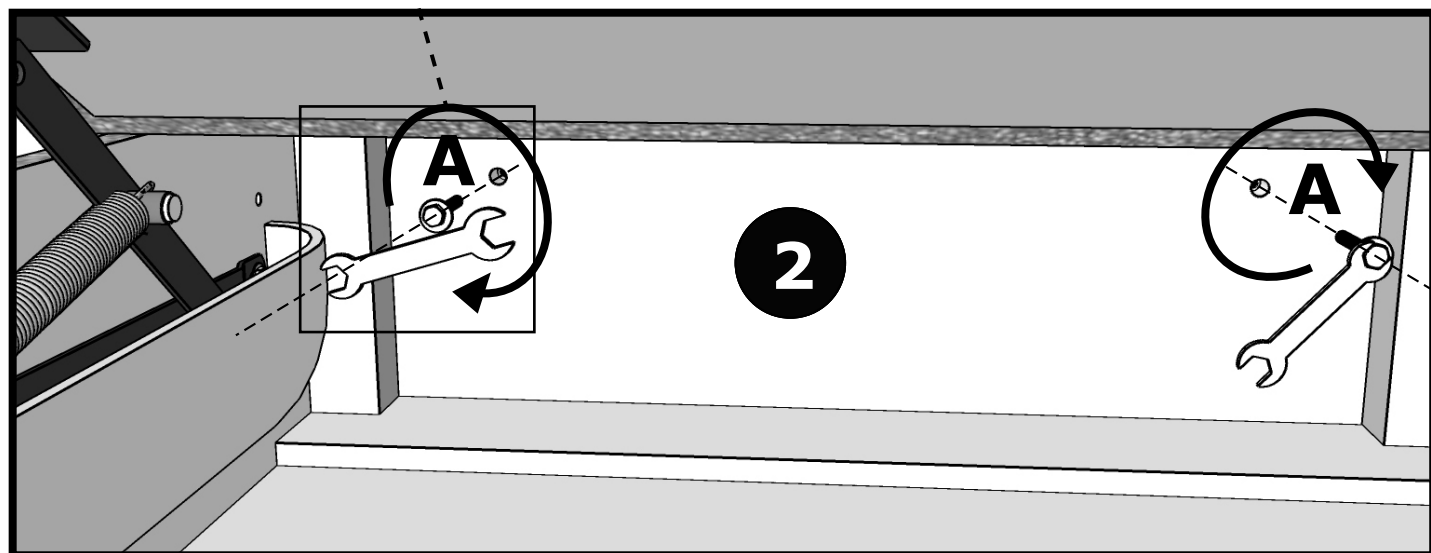
	L	B	H	PCS	
1	2000	820	470	x1	1/3
2	2000	820	470	x1	2/3
3	1640	740	170	x1	3/3
4	1800	740	170	x1	3/3
5	990	740	170	x1	3/3

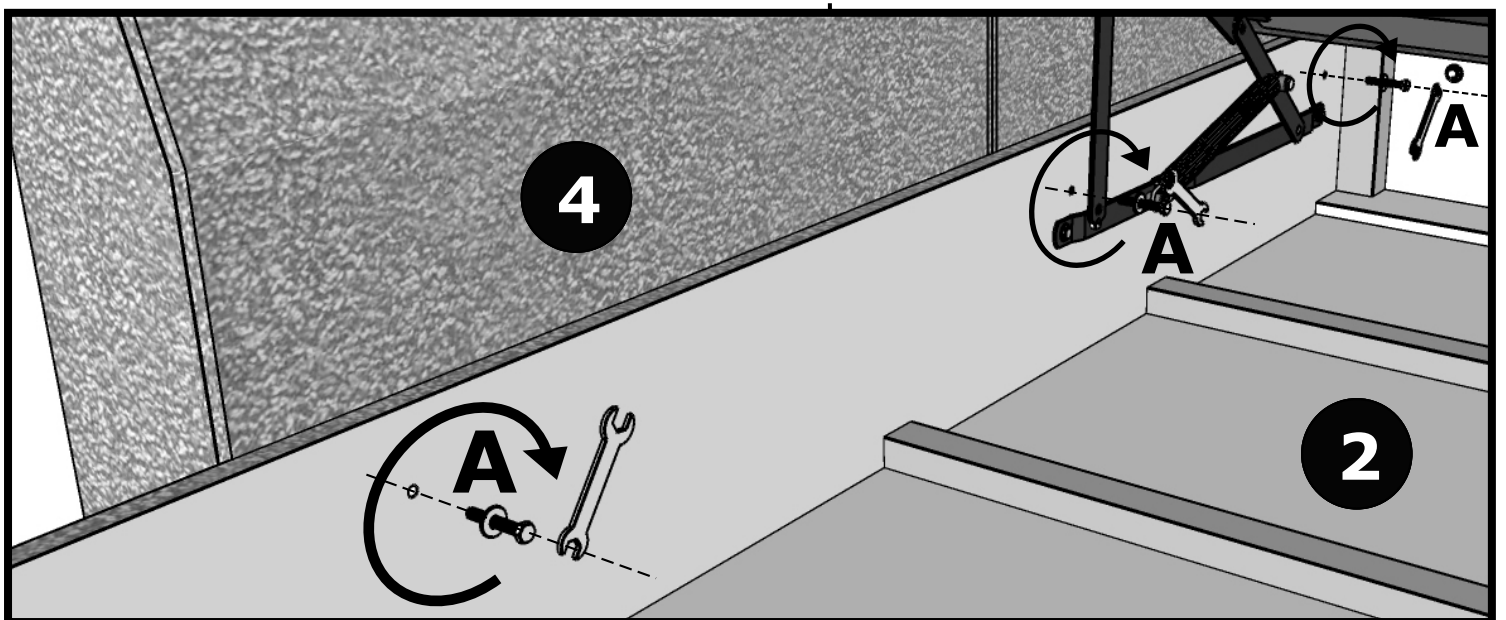
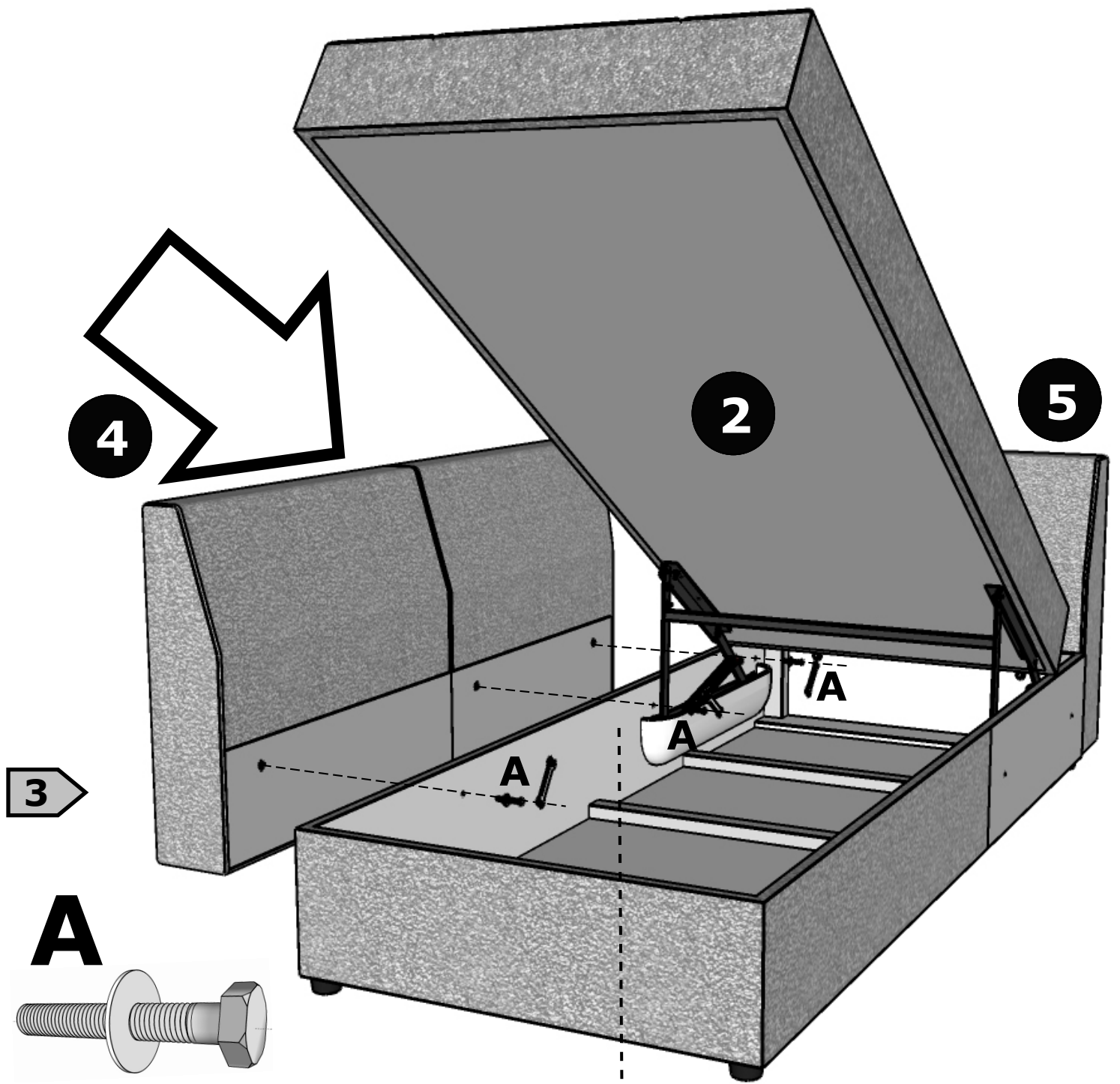


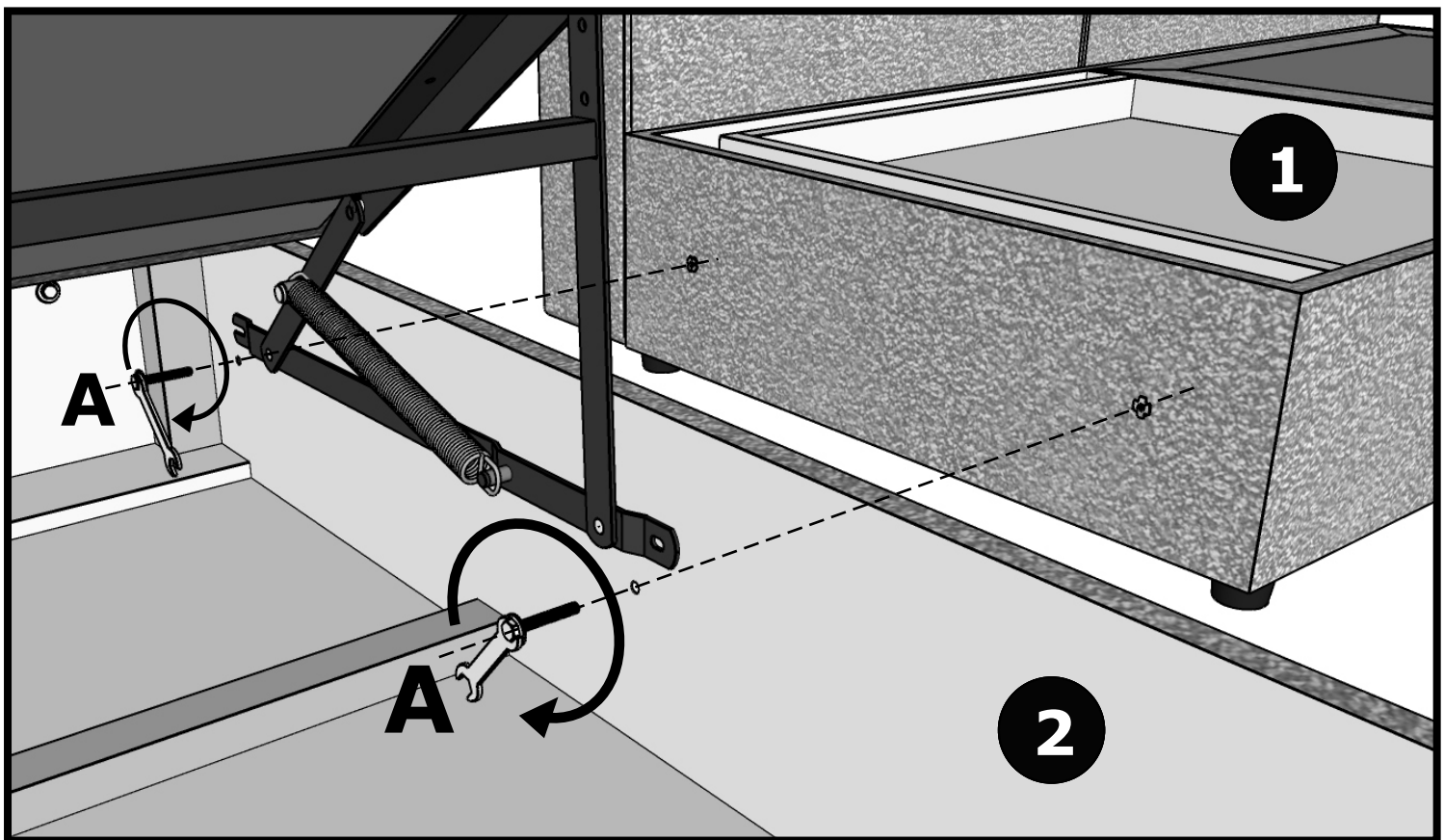
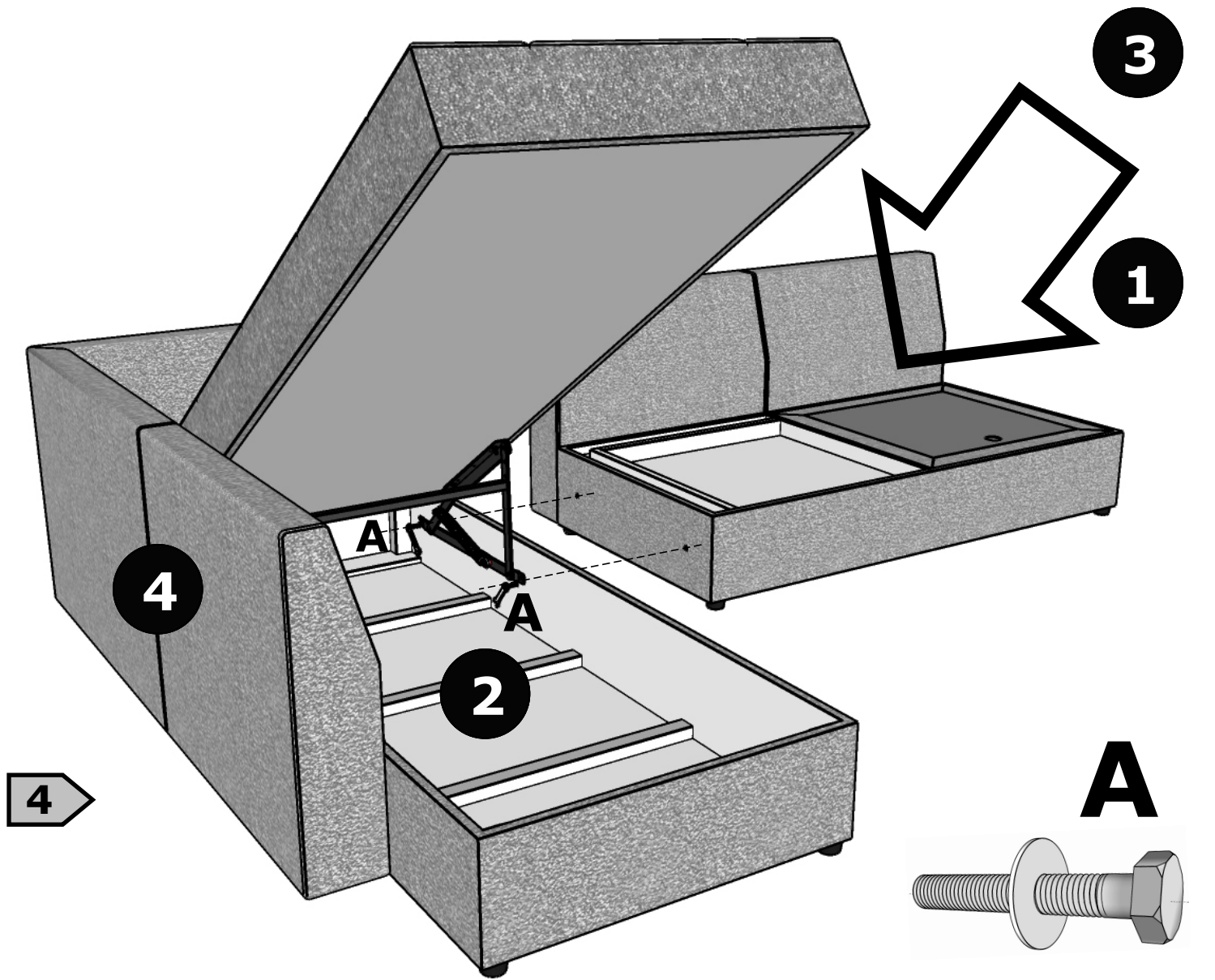


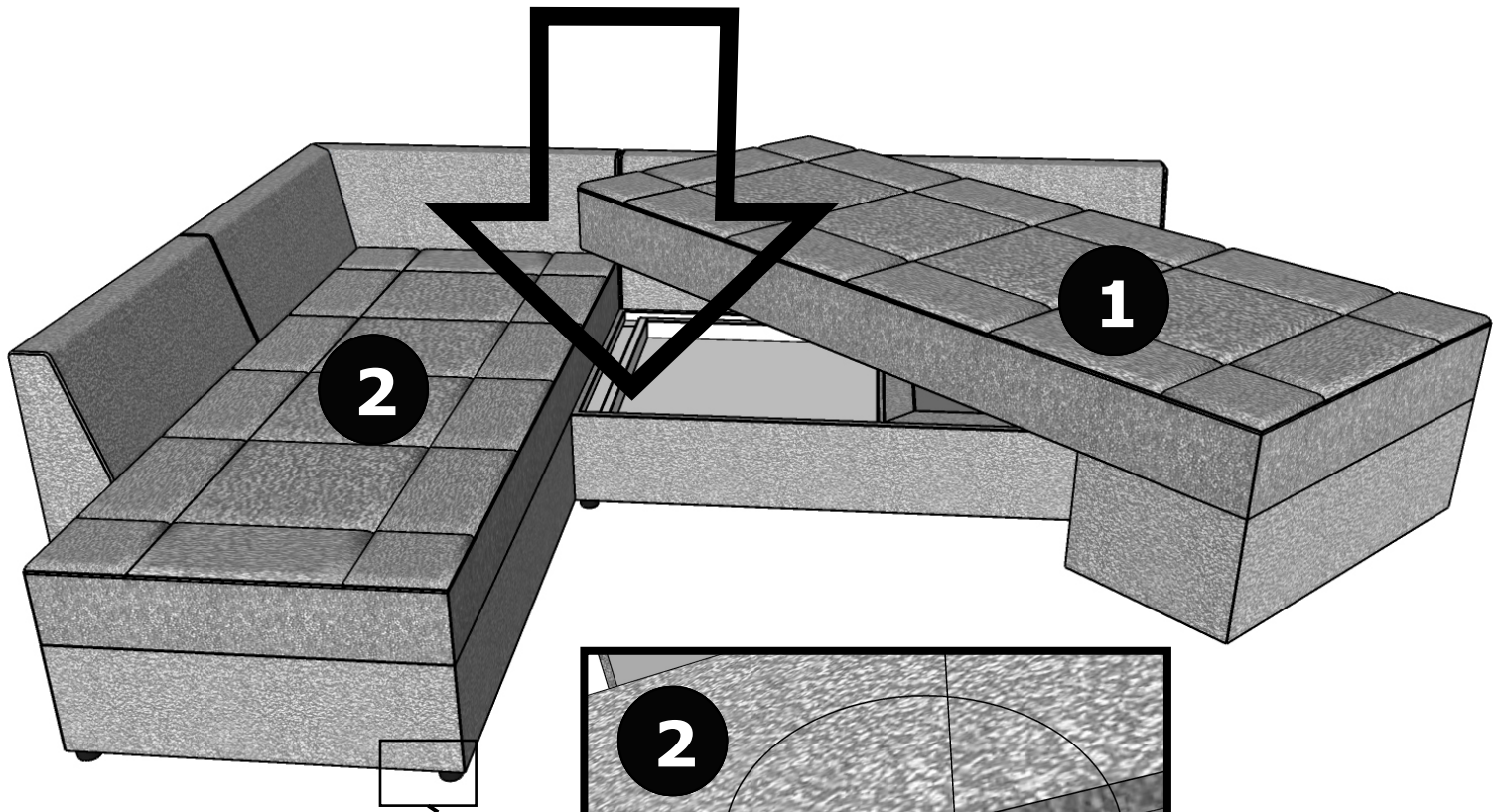


2



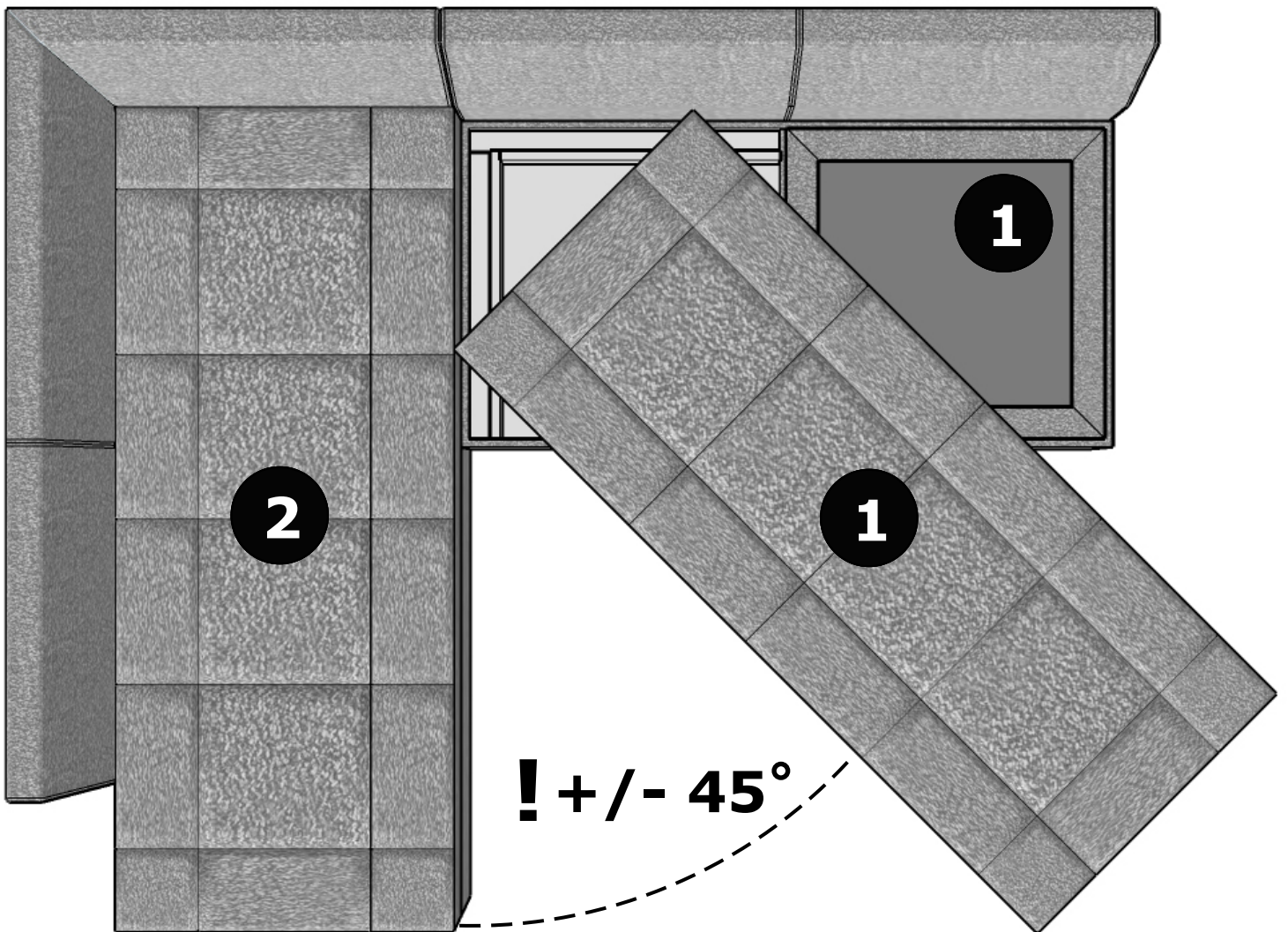
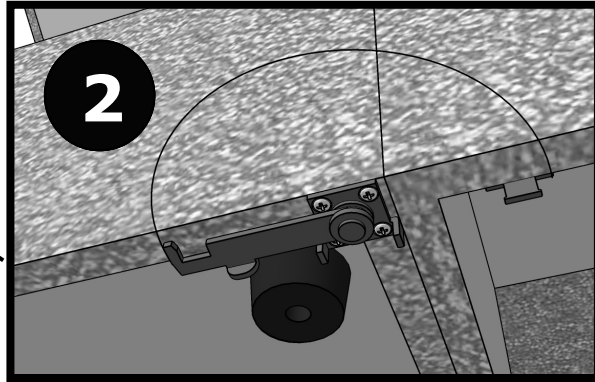






5

$45^{\circ} \pm 20^{\circ}$



! +/- 45°

R

