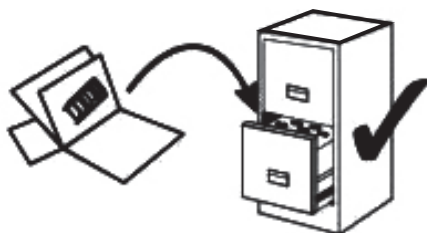
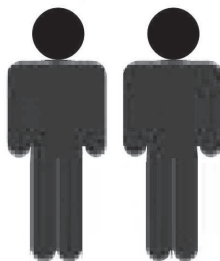
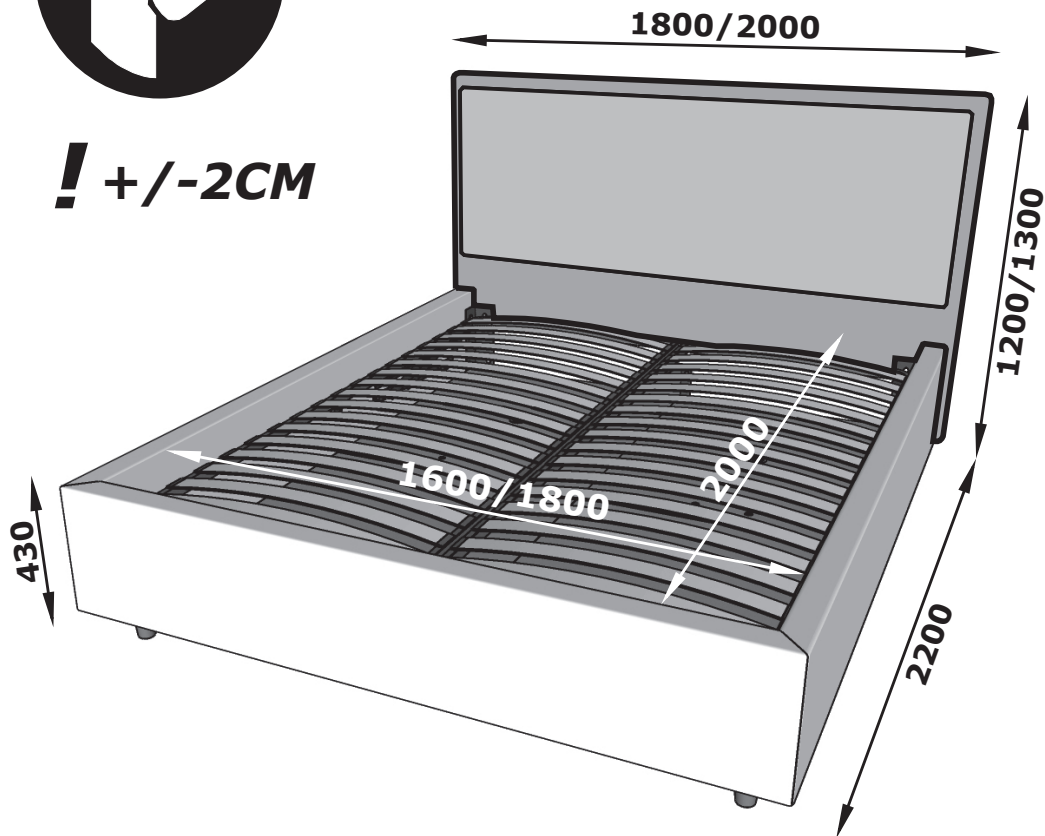
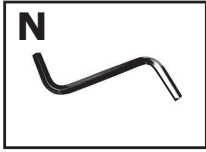
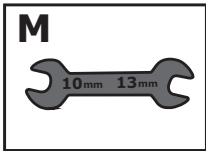


**BED**



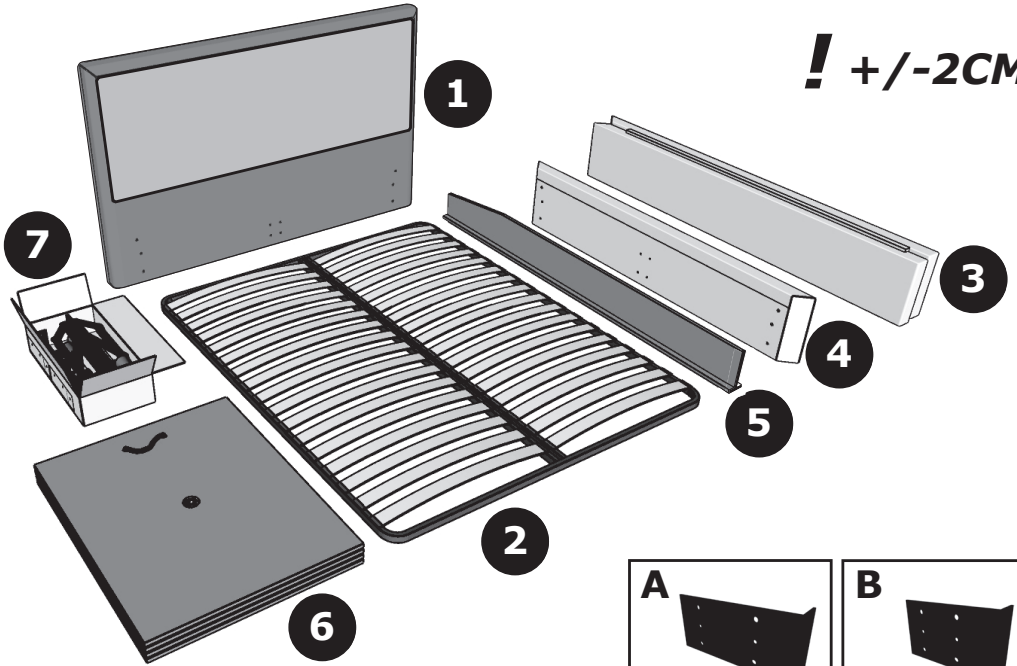
**! +/-2CM**



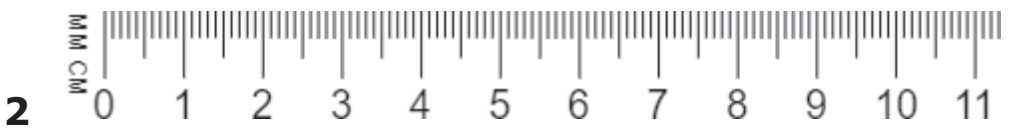
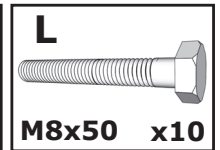
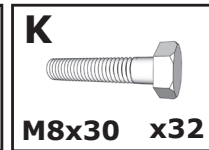
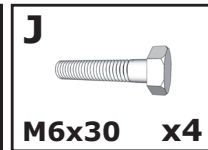
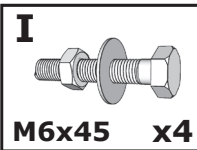
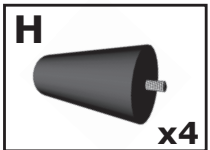
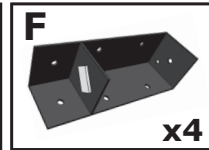
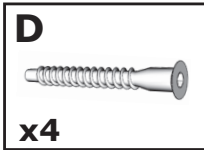
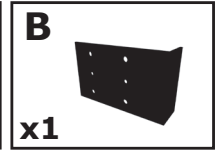
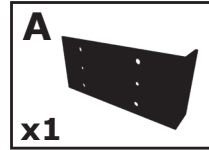


- 1
- 2
- 3
- 4
- 5
- 6
- 7

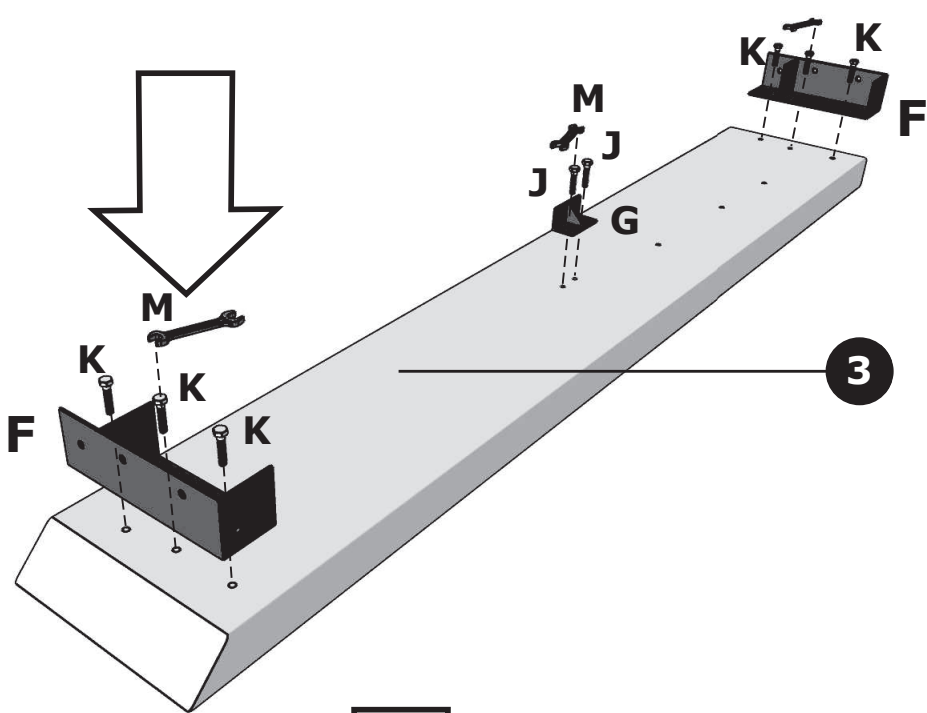
L	B	H	PCS
1800	110	1100	x1
1985	1580	70	x1
2070	350	150	x1
1760	330	70	x1
2020	200	90	x1
1010	800	100	x1
660	300	140	x1



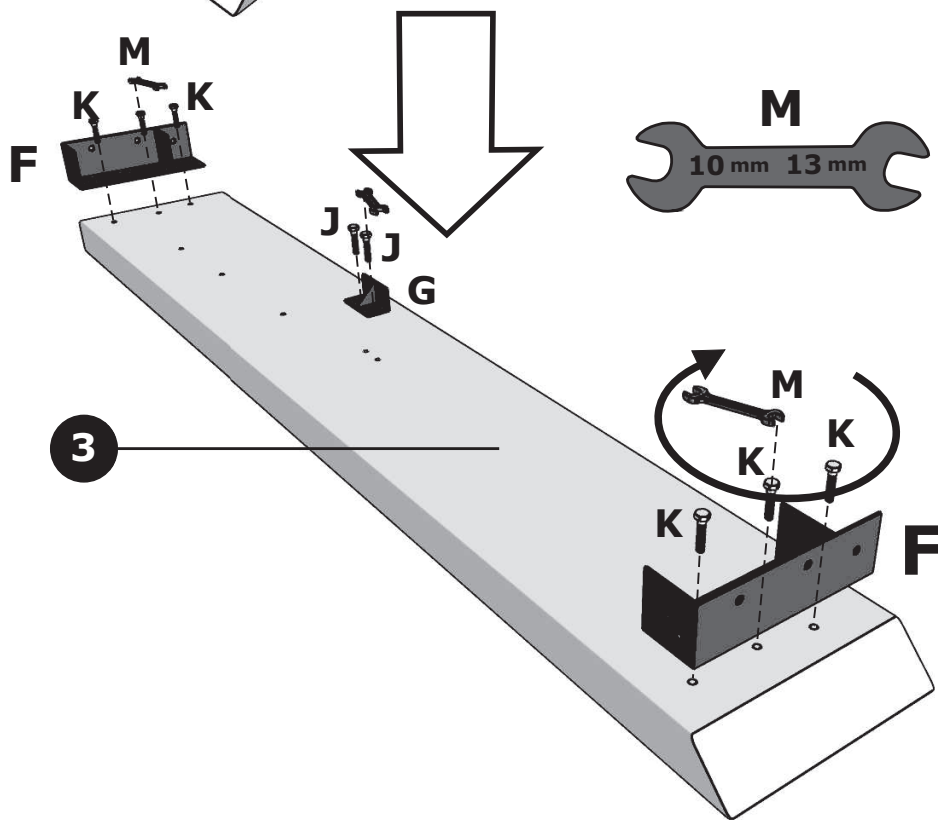
**! +/-2CM**



1



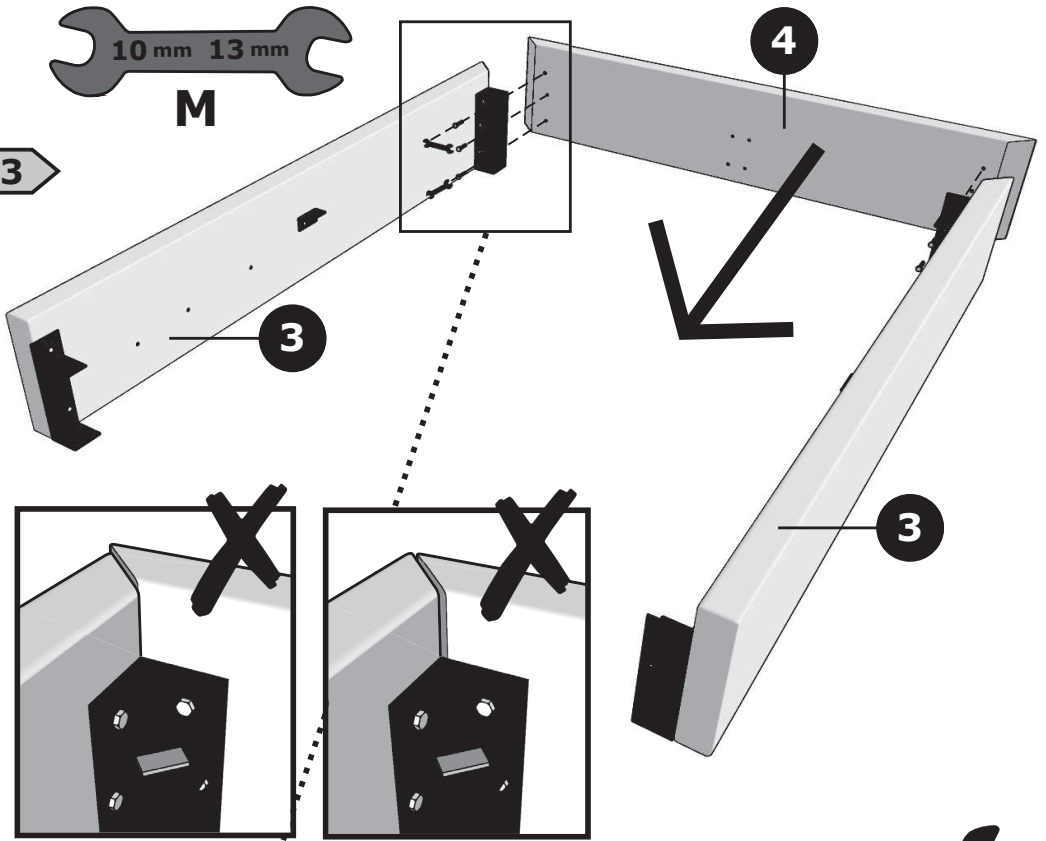
2





**M**

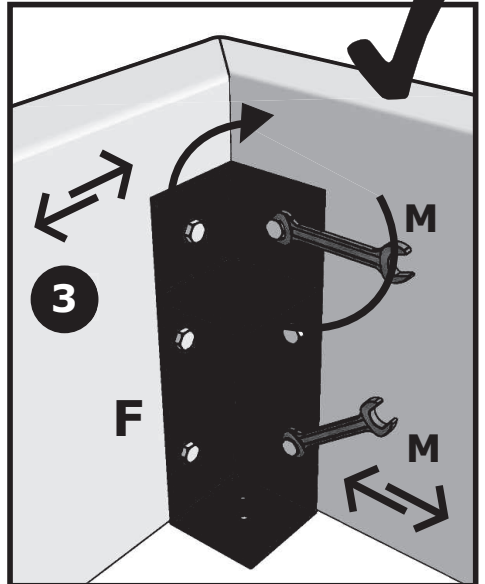
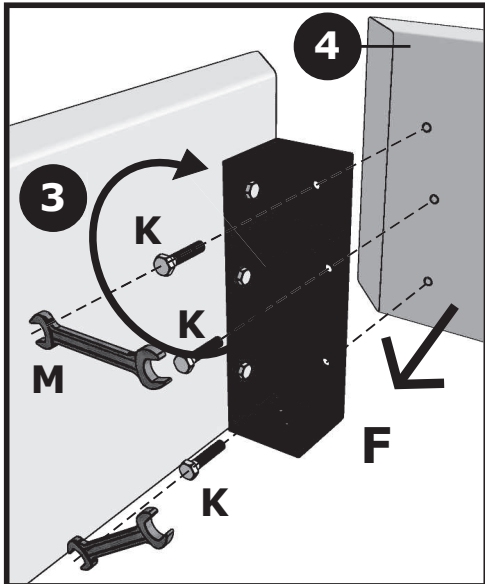
**3**



**3**

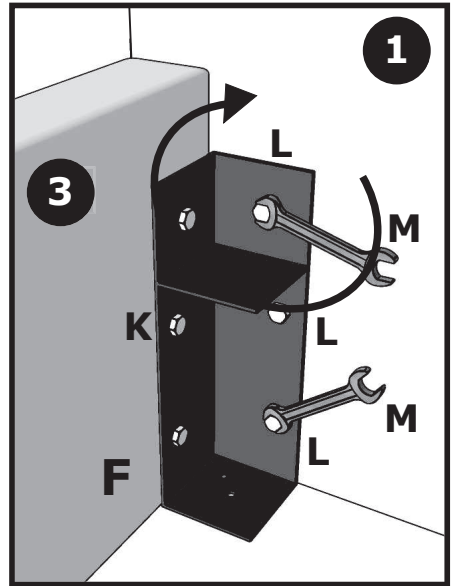
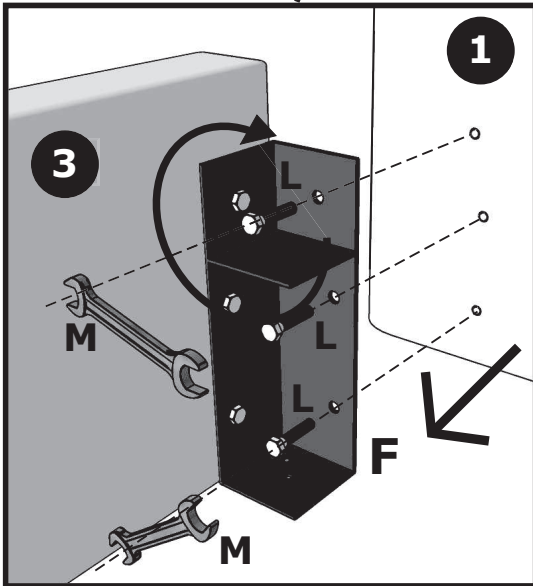
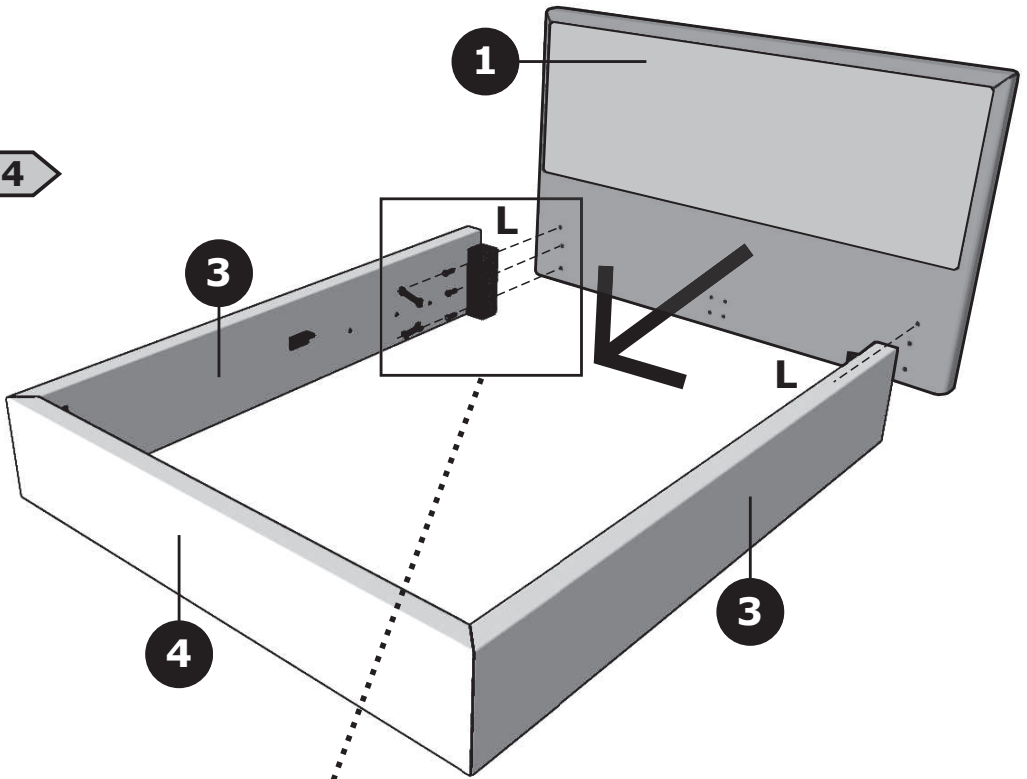
**4**

**3**

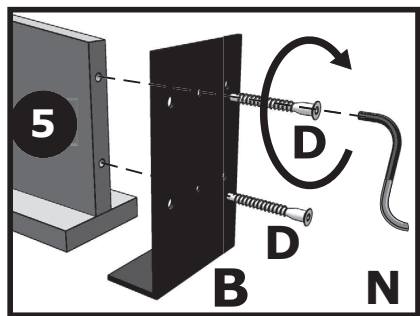


**4**

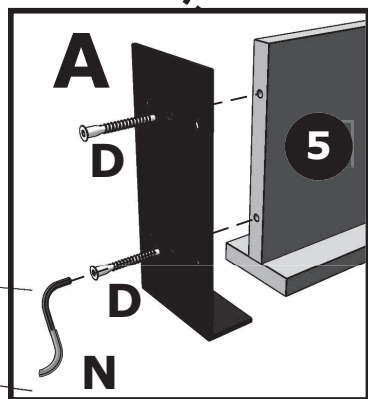
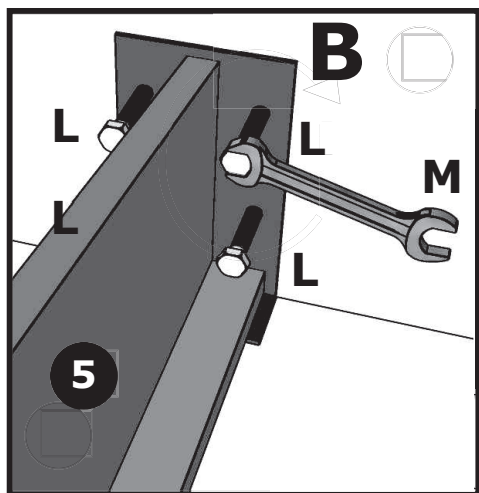
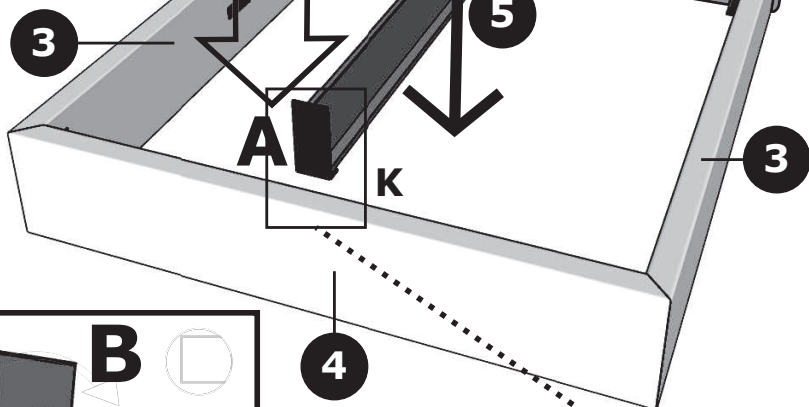
4



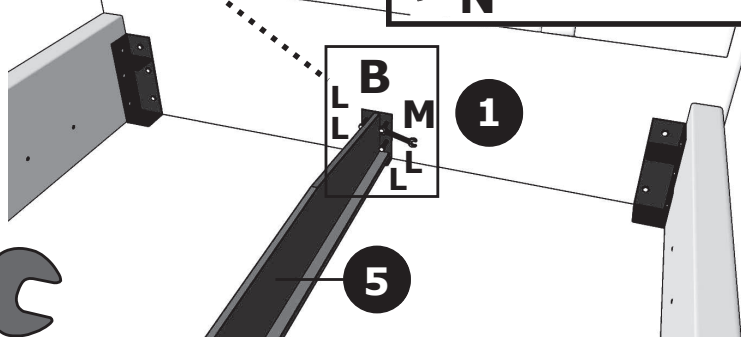
5



5



6

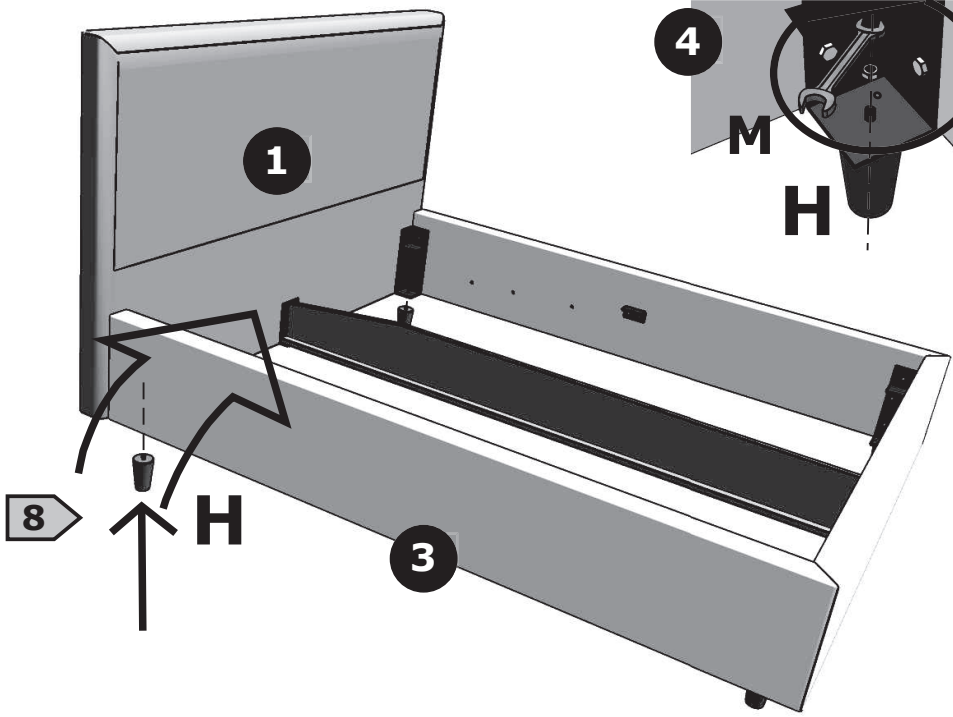
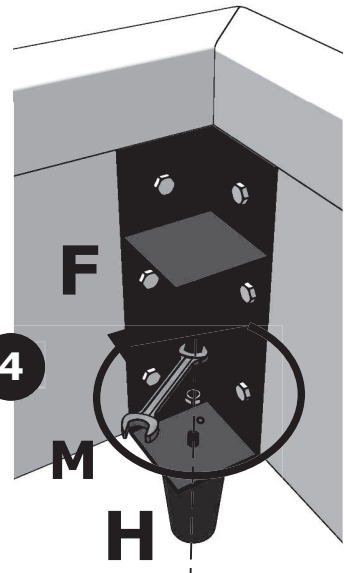
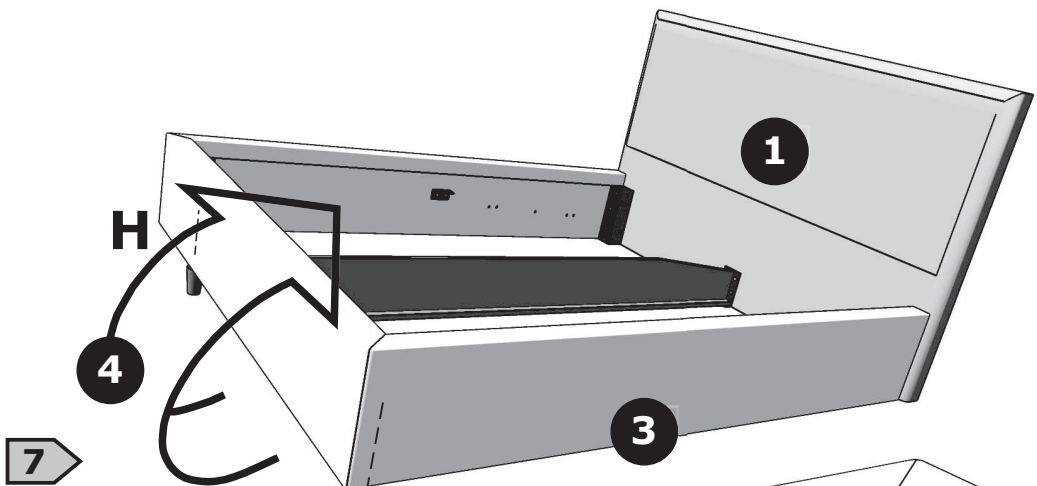


M

10 mm 13 mm

6

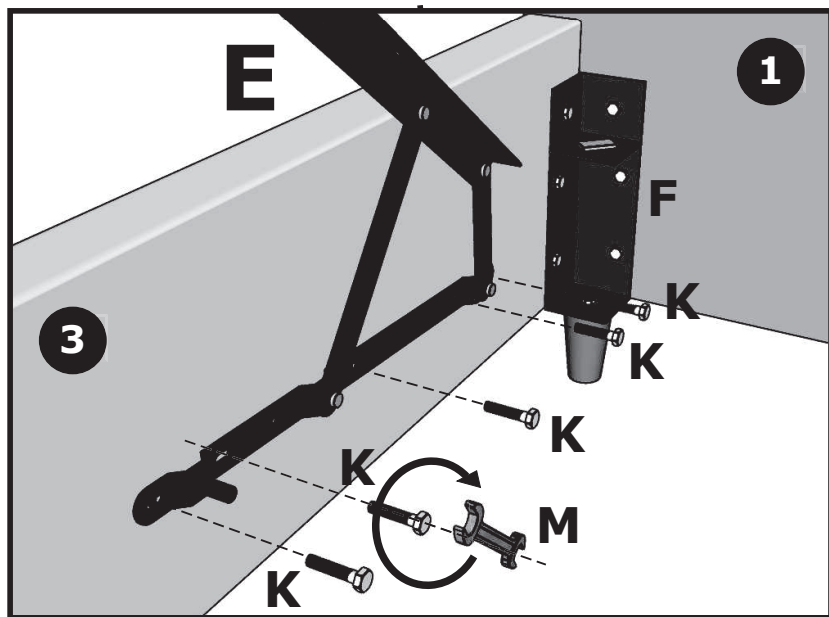
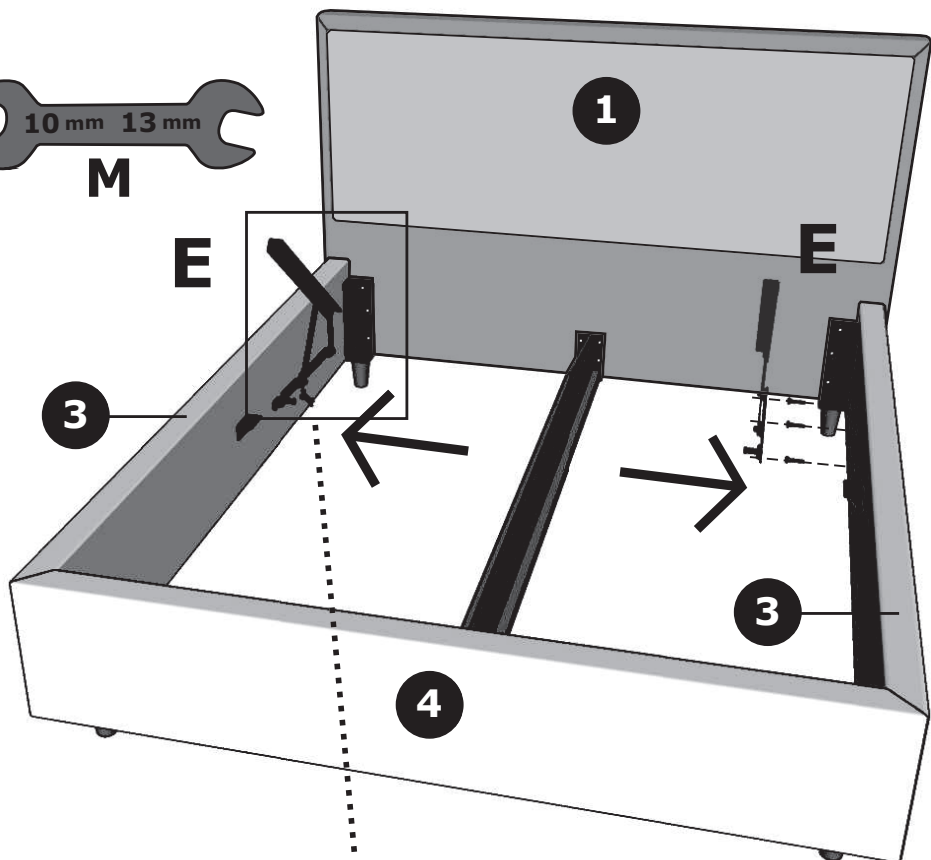






**M**

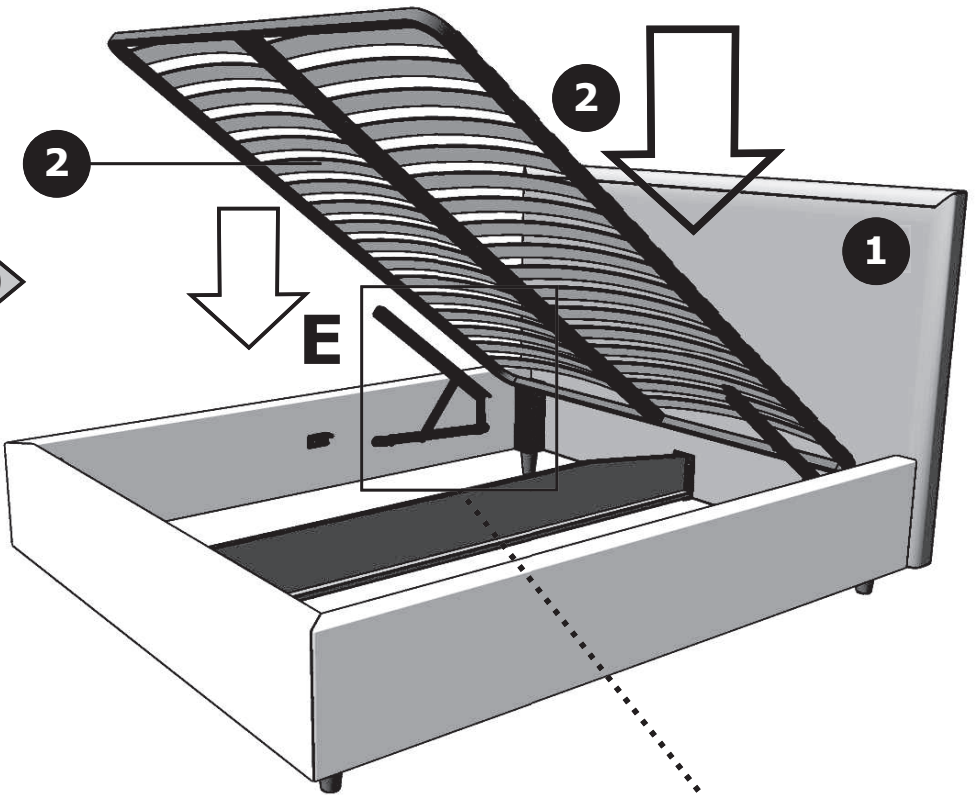
**9**



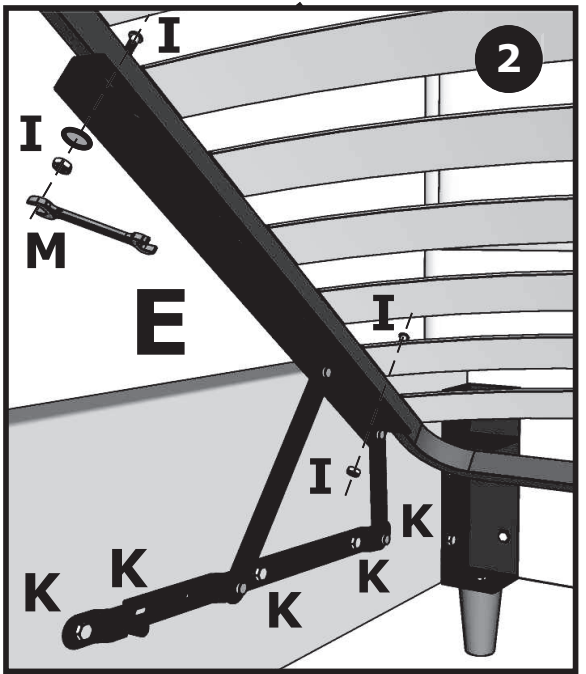
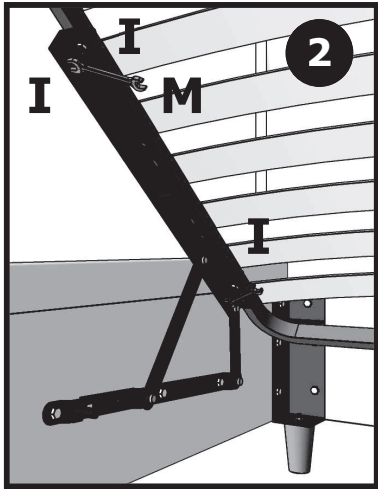
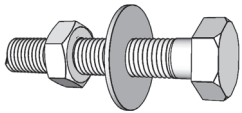
**8**

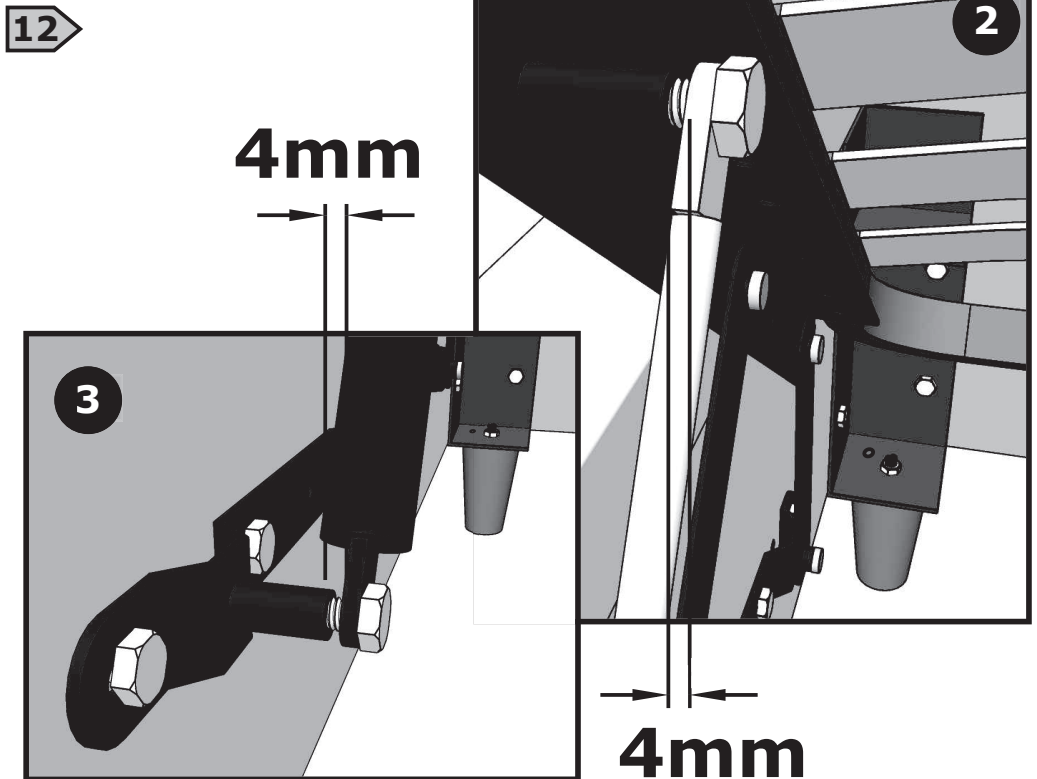
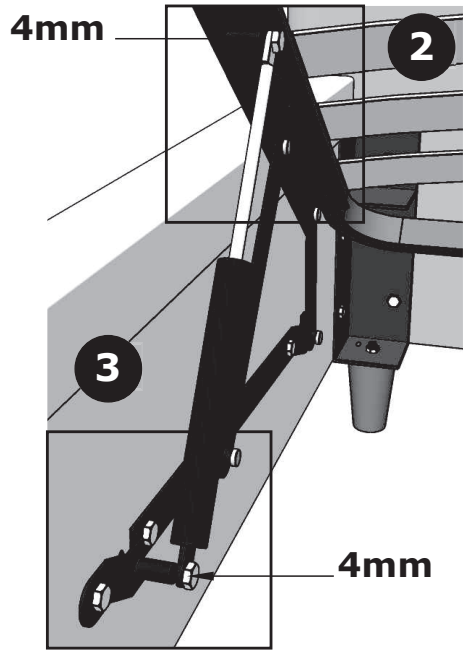
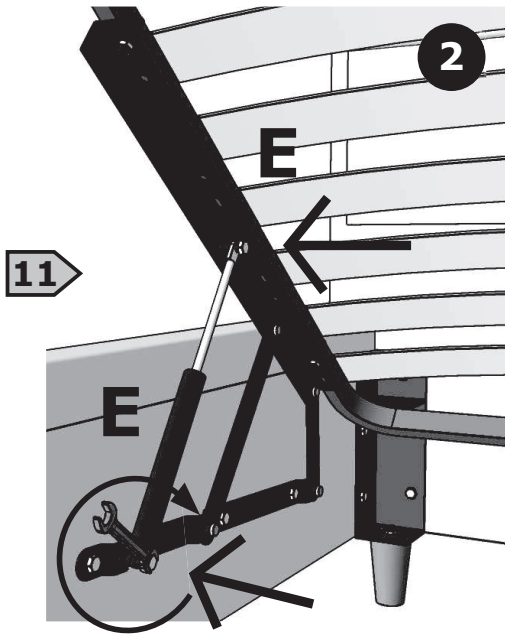


10



10





13

