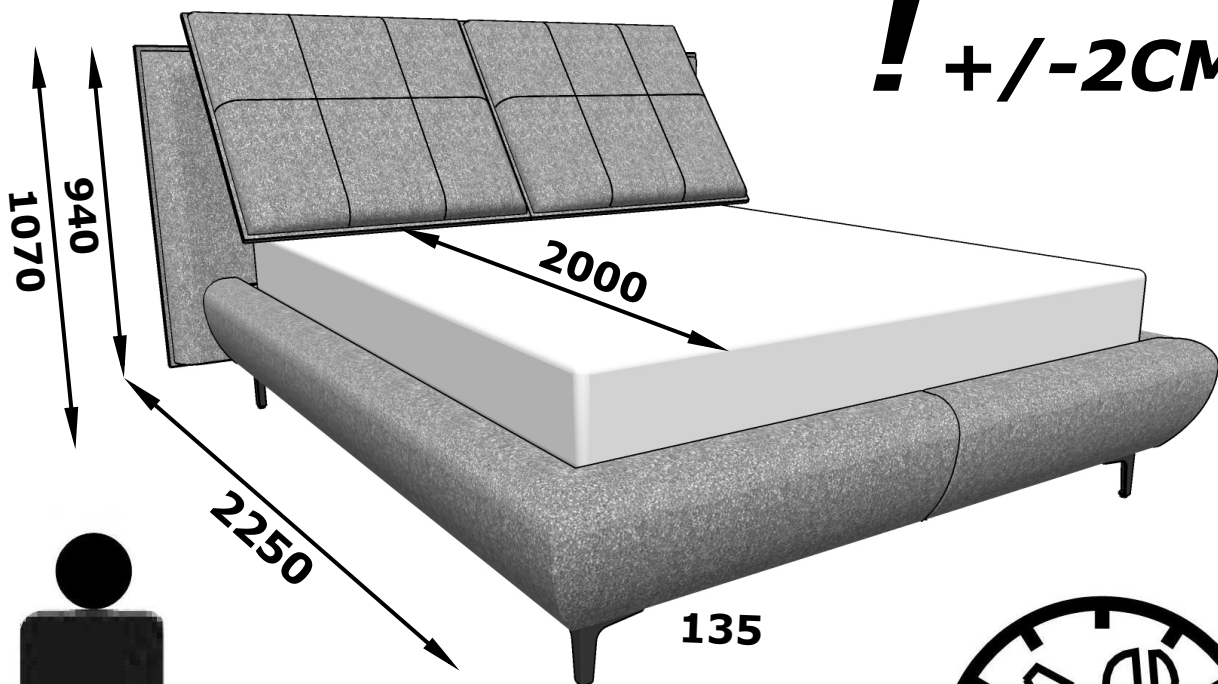
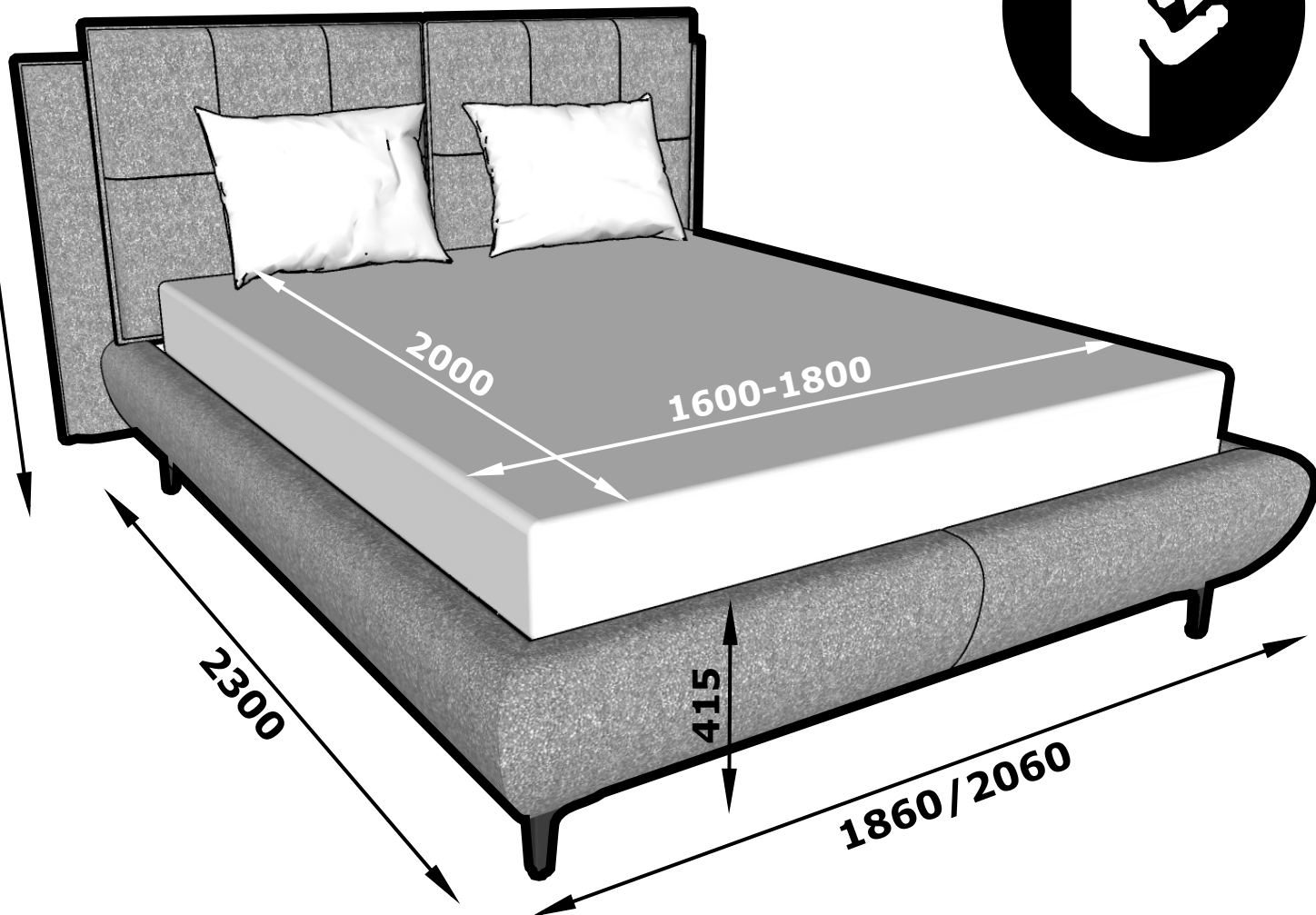


# NAOMI

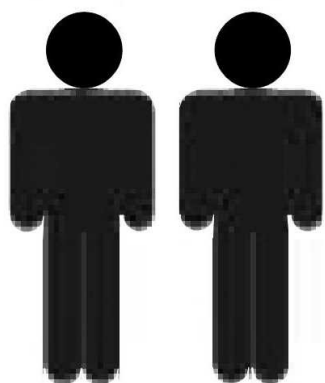
1970/2170




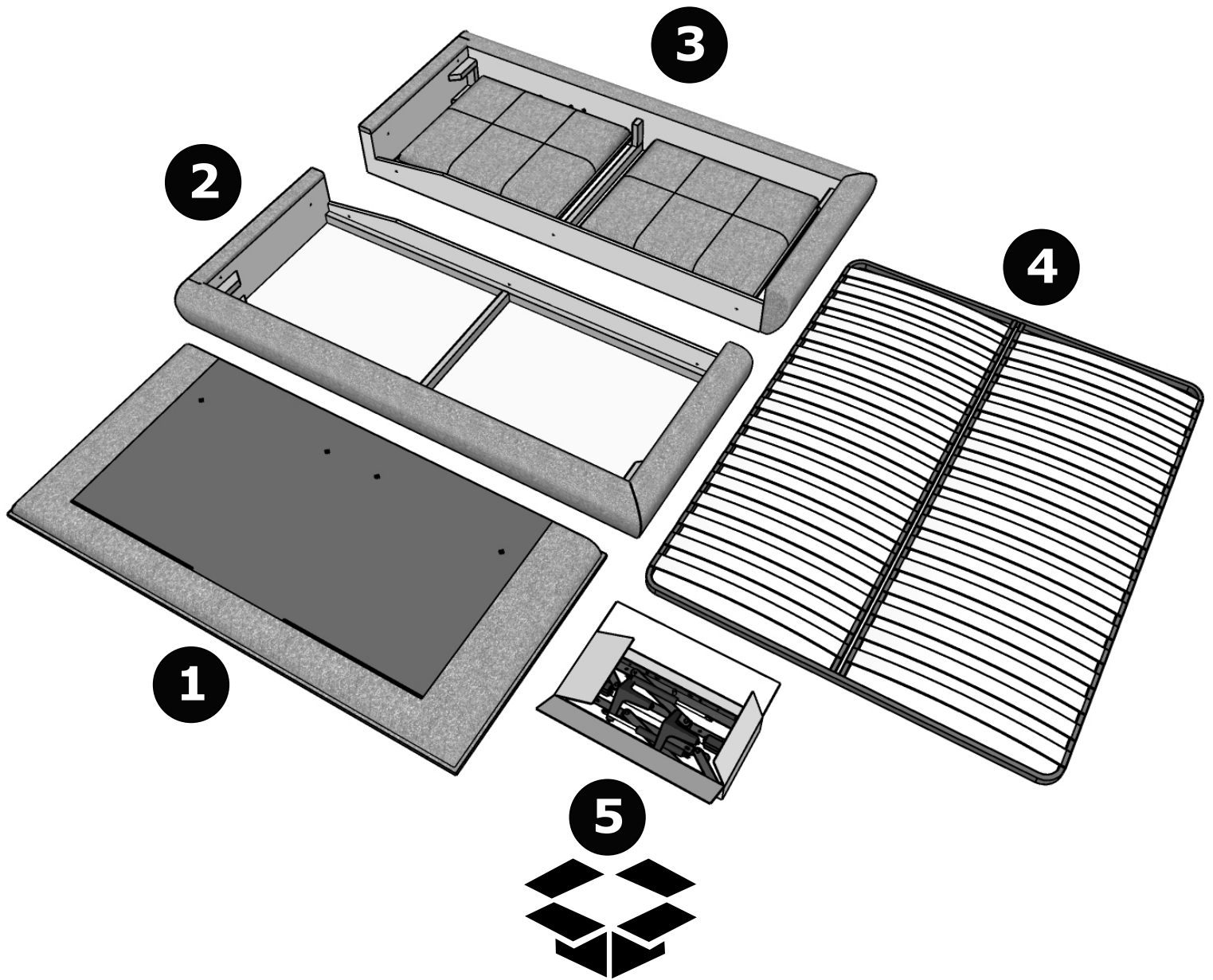
1140

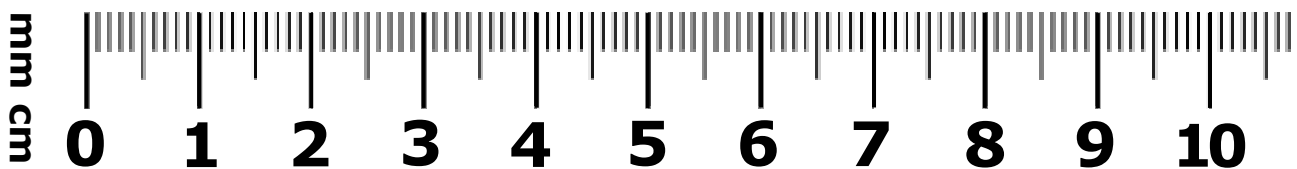
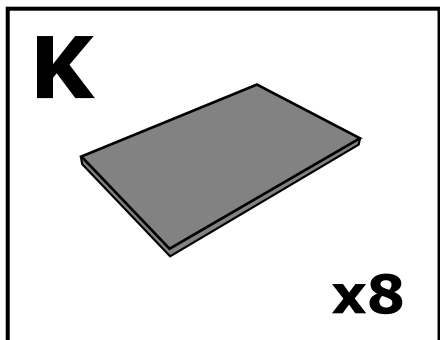
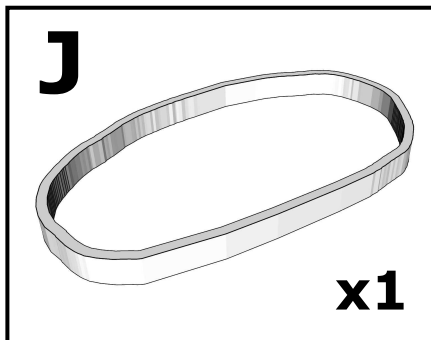
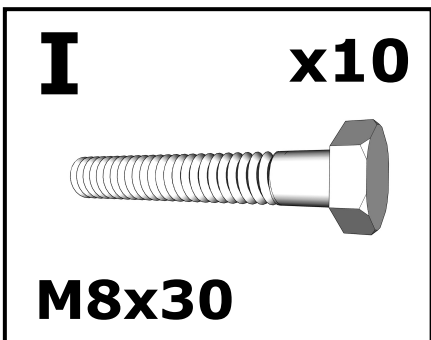
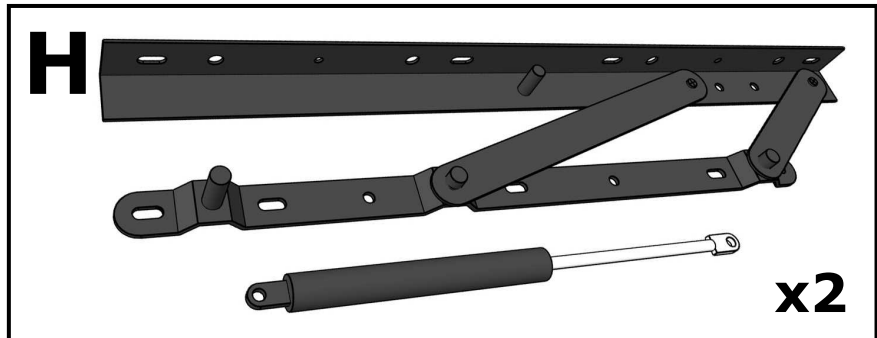
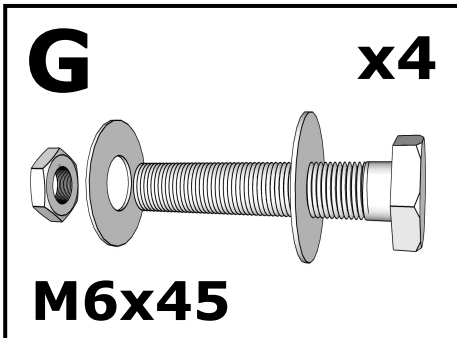
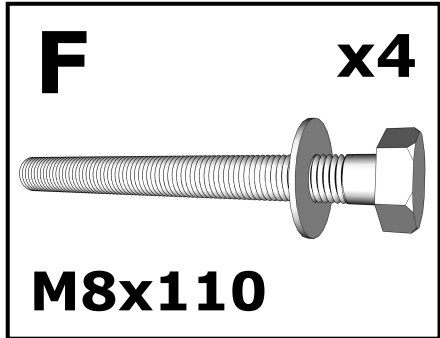
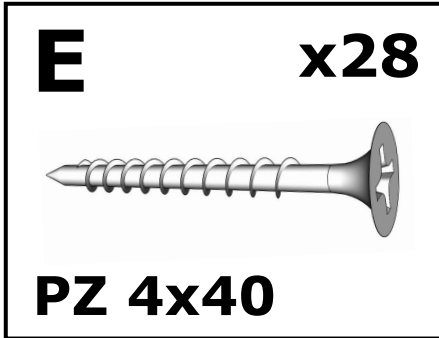
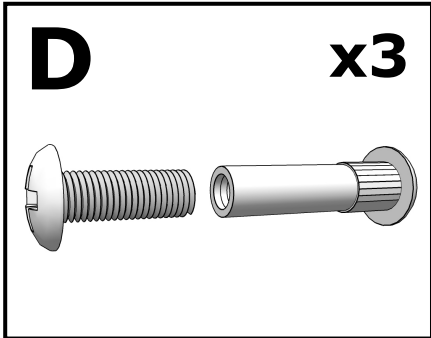
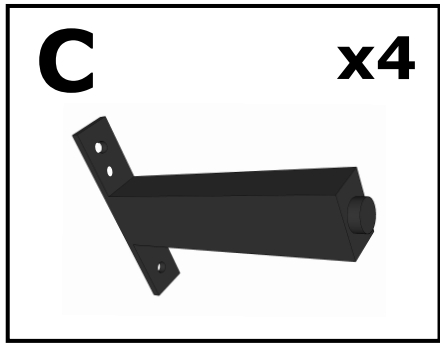
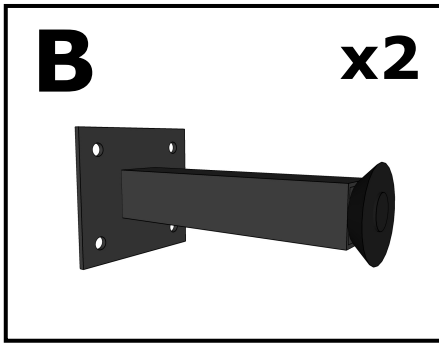
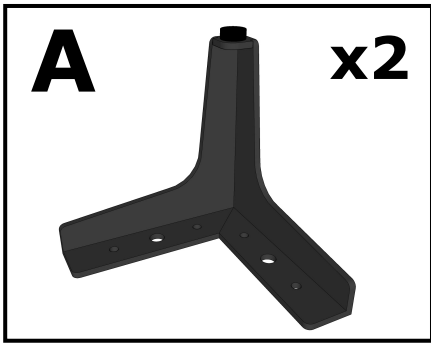


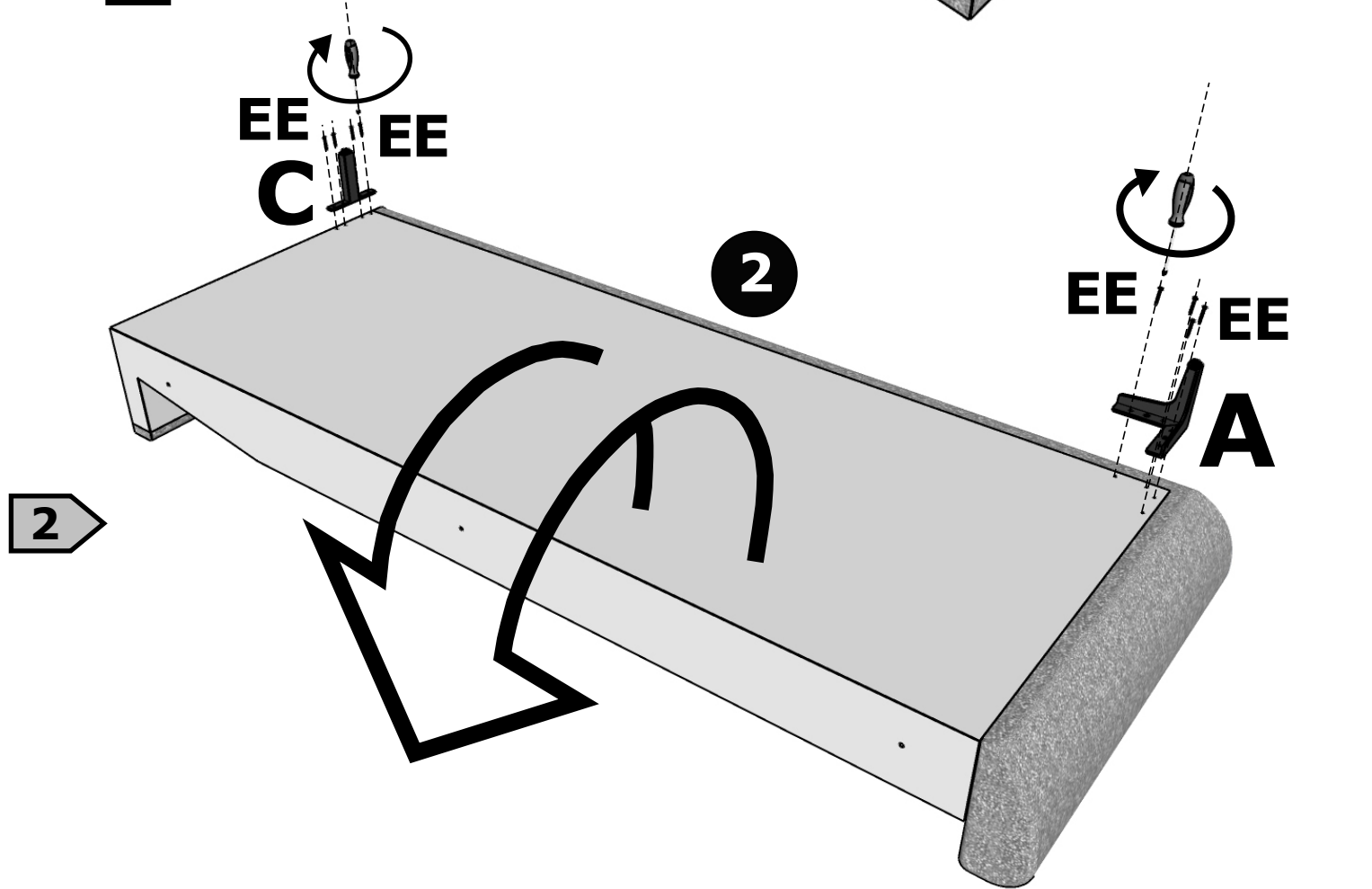
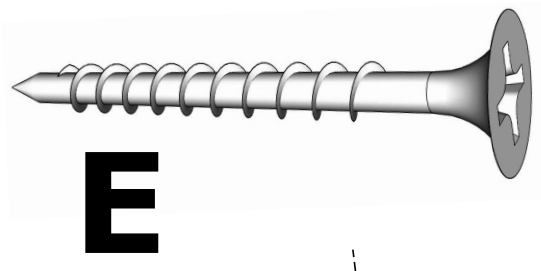
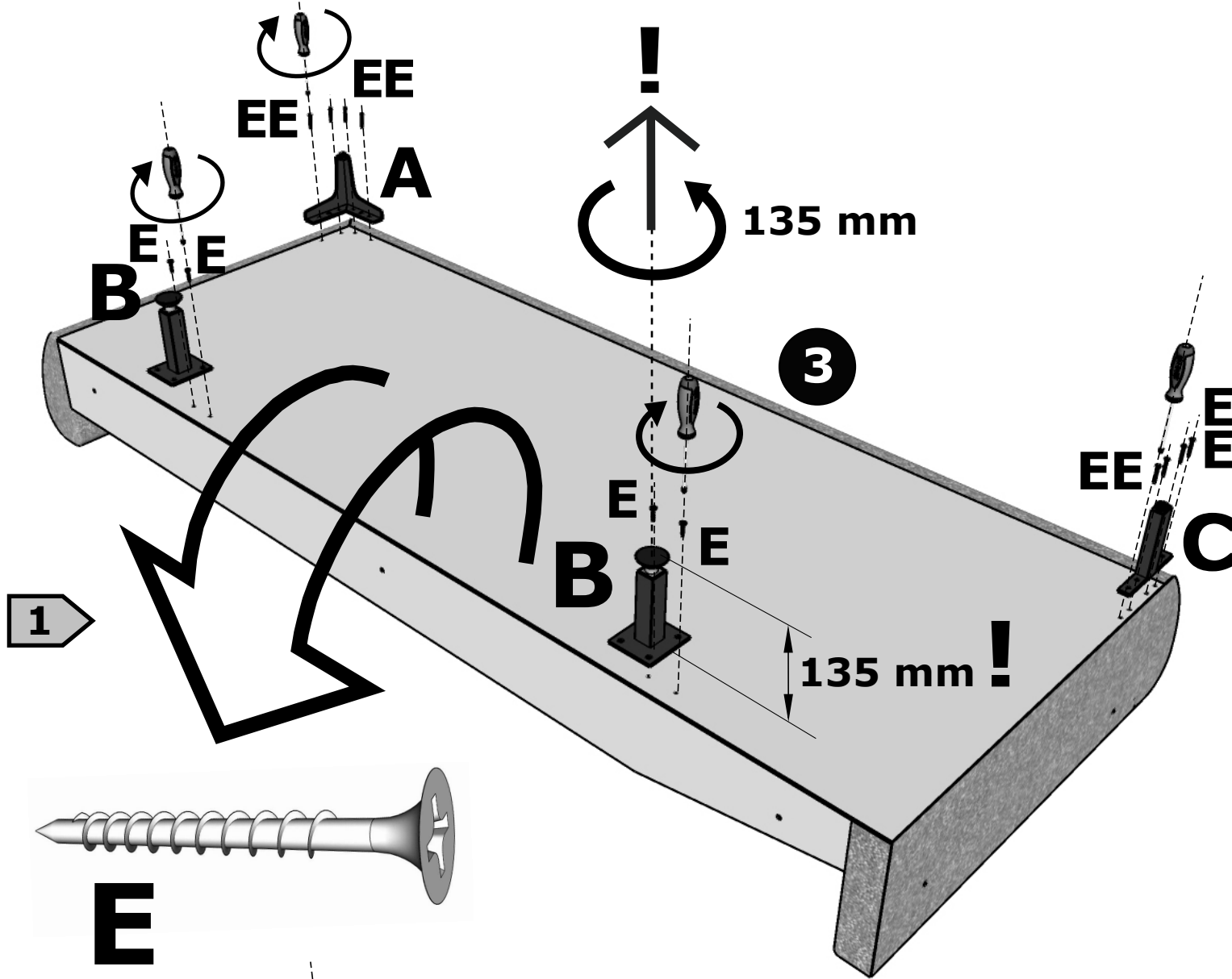
**! +/-2CM**

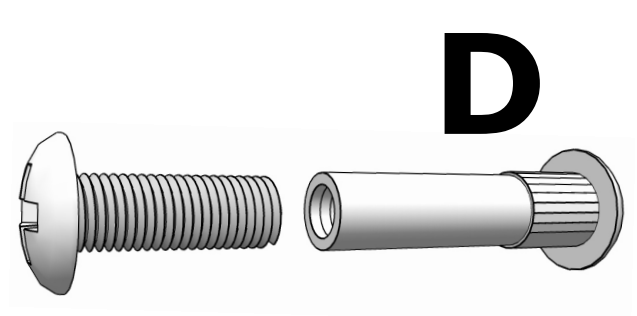
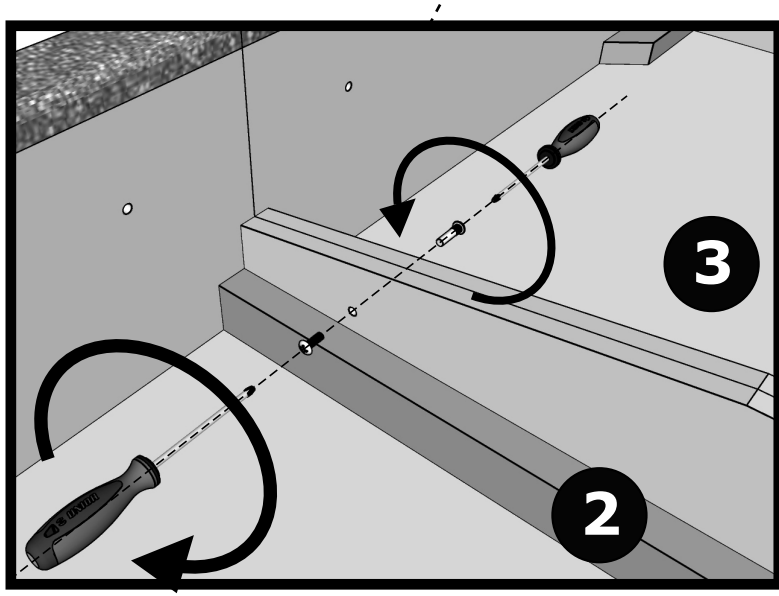
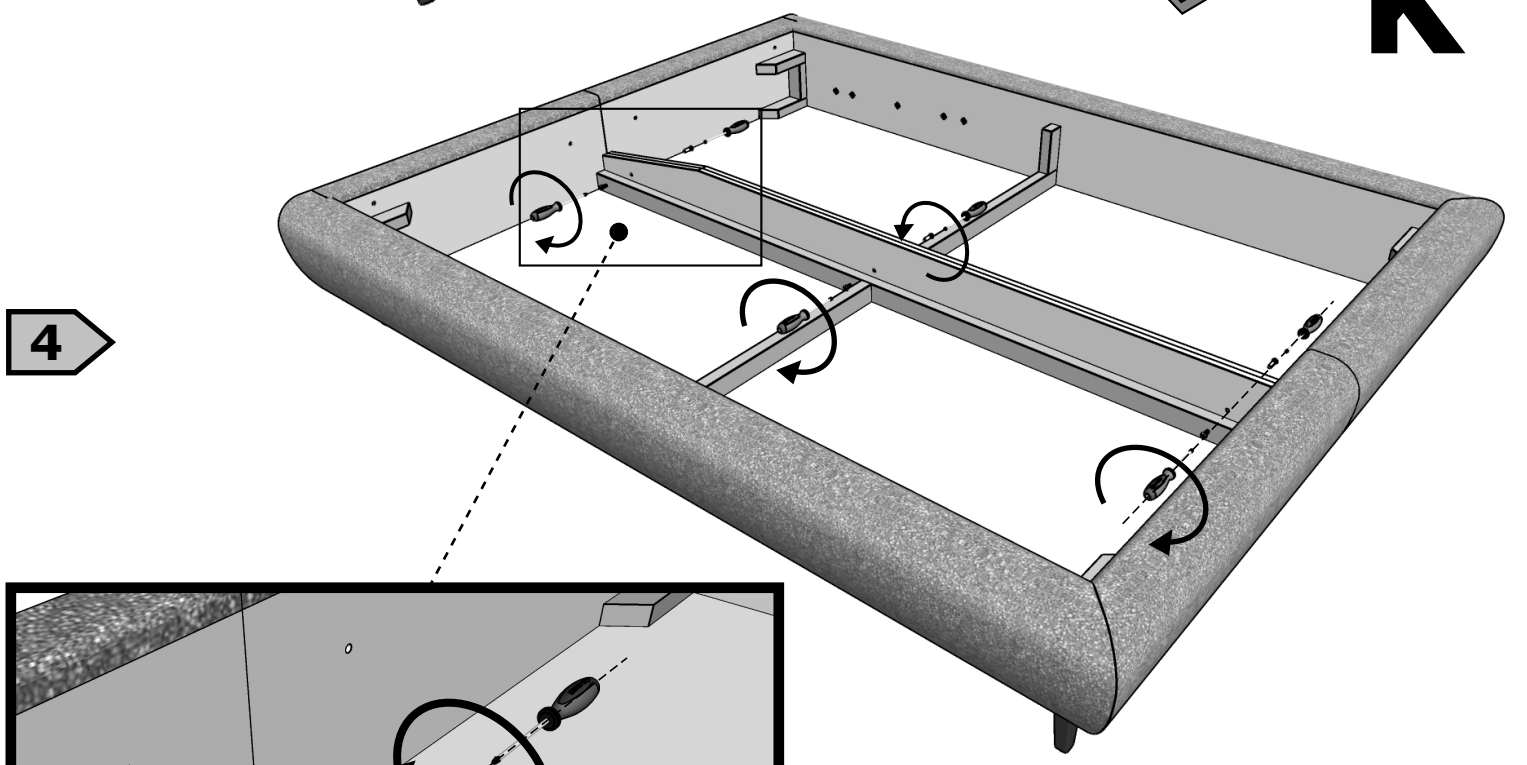
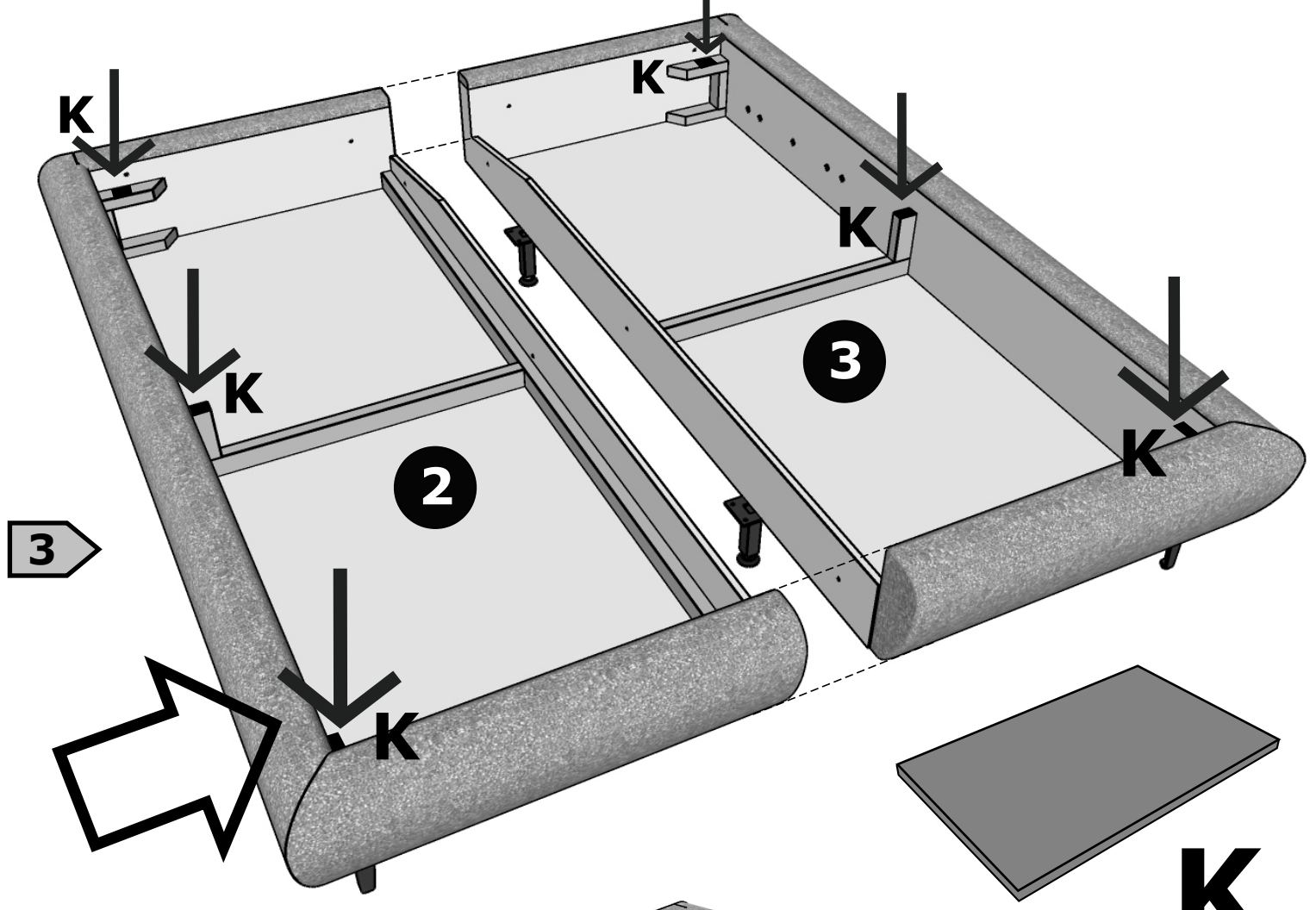


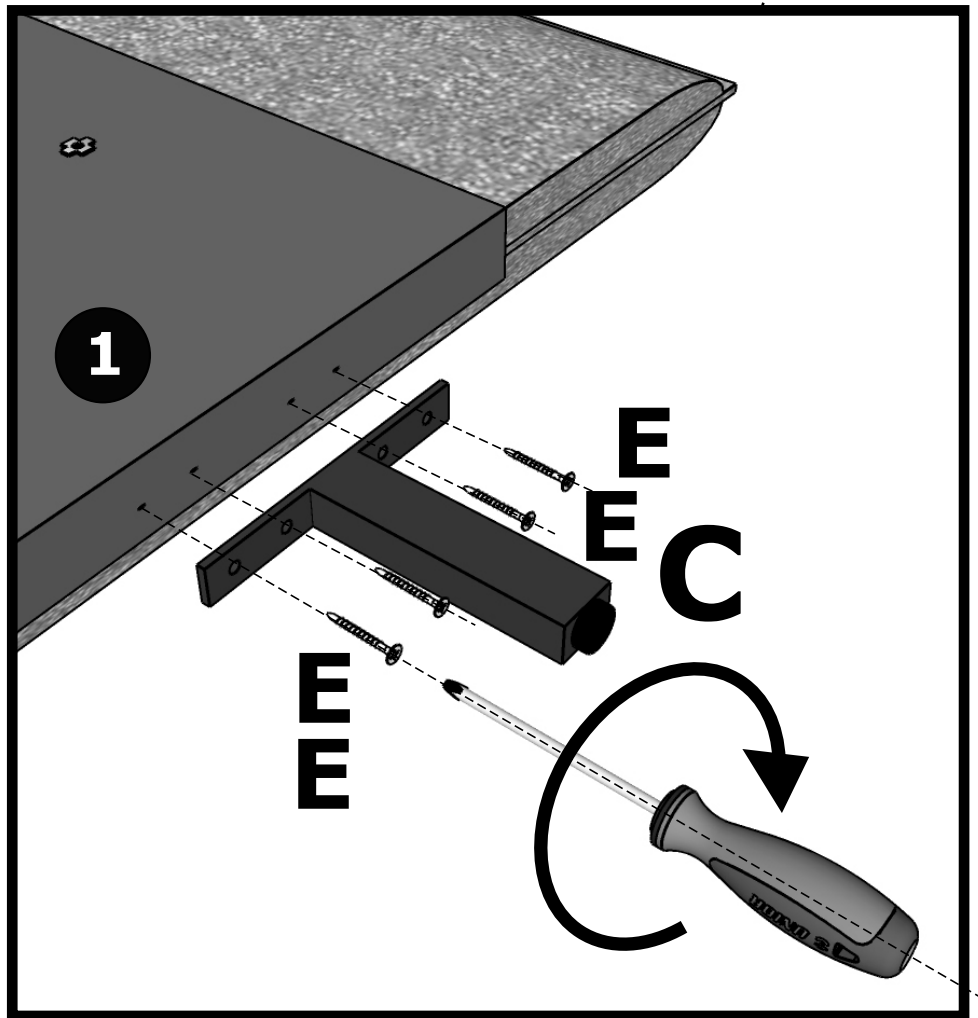
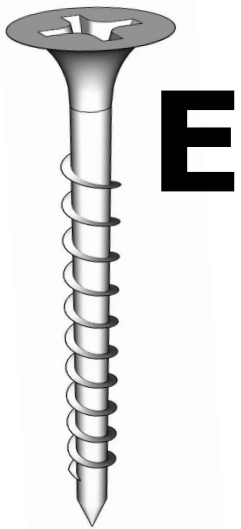
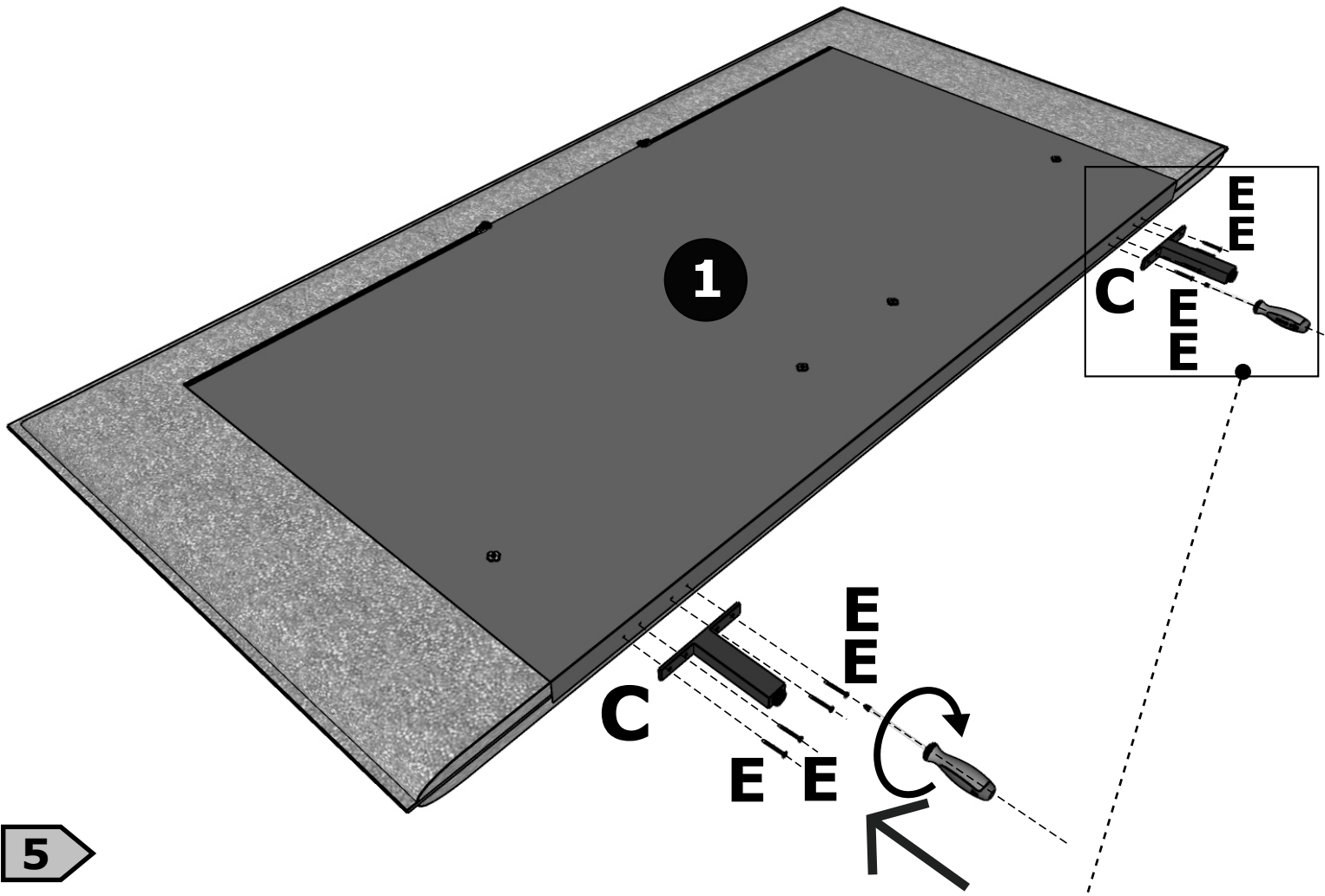
	<b>L</b>	<b>B</b>	<b>H</b>	<b>PCS</b>	
<b>1</b>	<b>1970-2170</b>	<b>940</b>	<b>50</b>	<b>x1</b>	<b>1/5</b>
<b>2</b>	<b>2250</b>	<b>940-1030</b>	<b>280</b>	<b>x1</b>	<b>2/5</b>
<b>3</b>	<b>2250</b>	<b>940-1030</b>	<b>280</b>	<b>x1</b>	<b>3/5</b>
<b>4</b>	<b>2000</b>	<b>1600-1800</b>	<b>80</b>	<b>x1</b>	<b>4/5</b>
<b>5</b>	<b>640</b>	<b>240</b>	<b>120</b>	<b>x1</b>	<b>5/5</b>



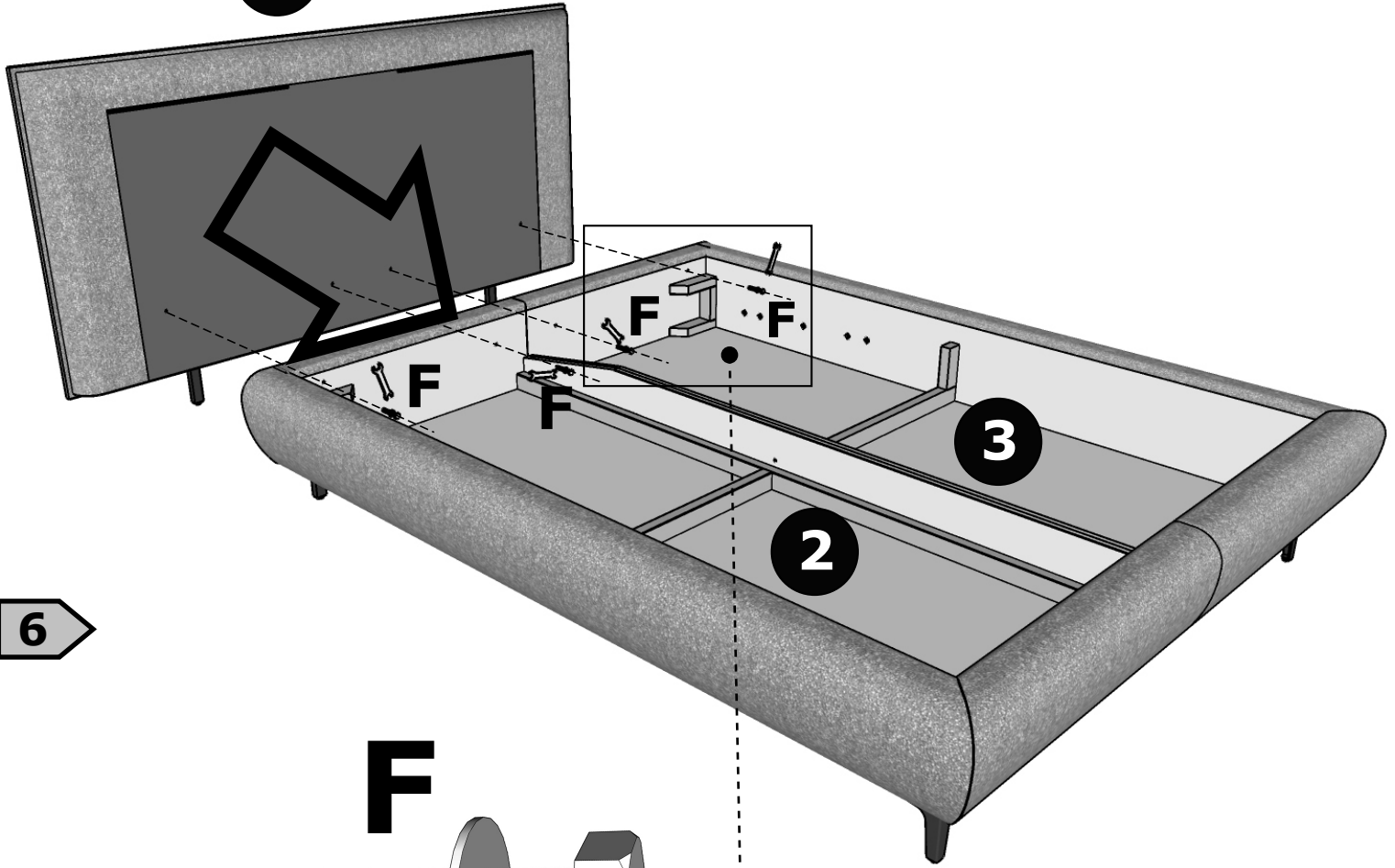






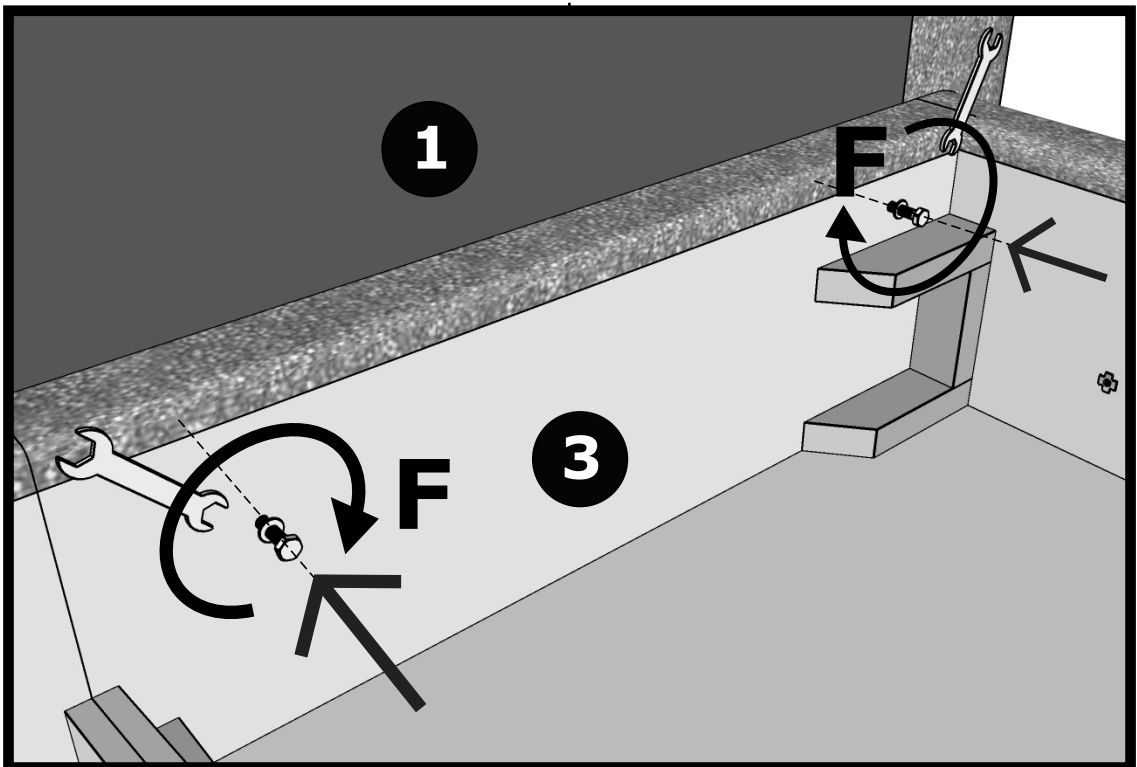
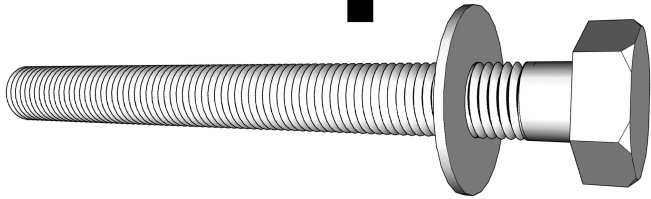


1

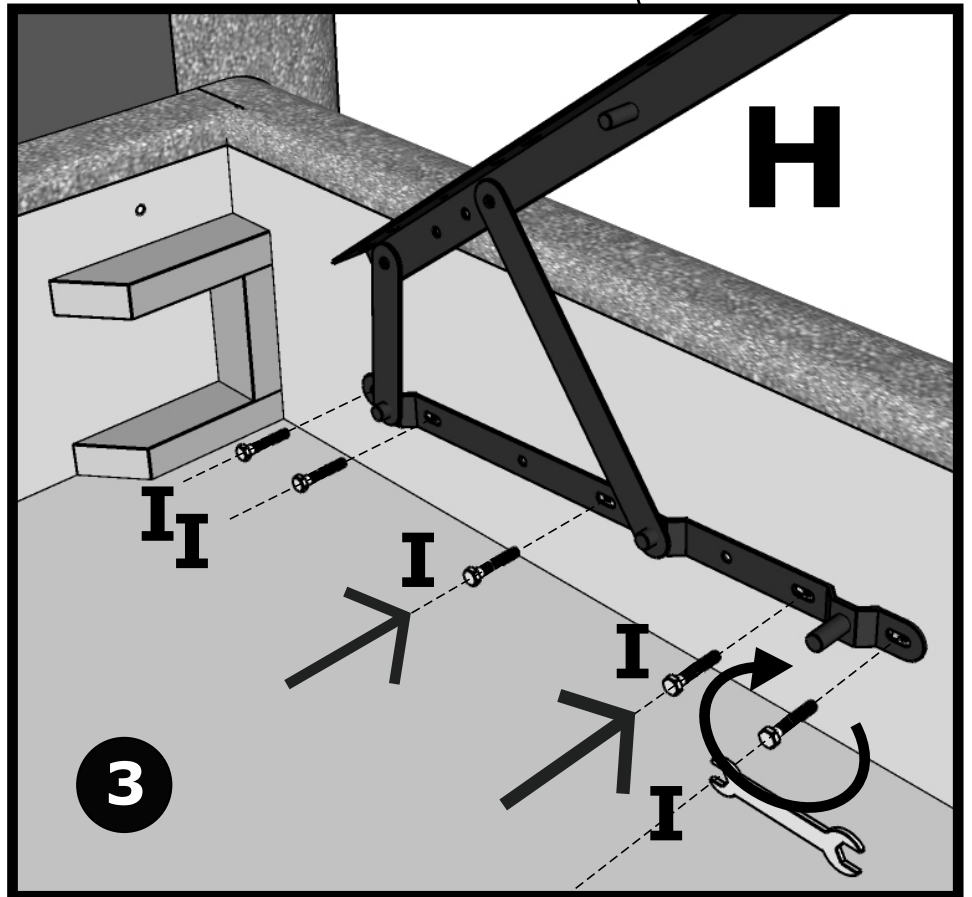
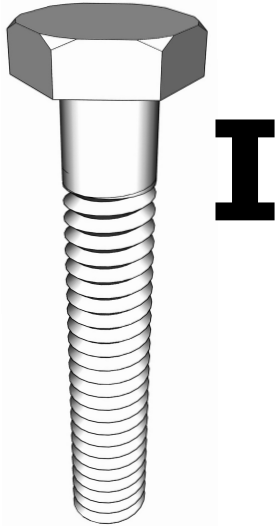
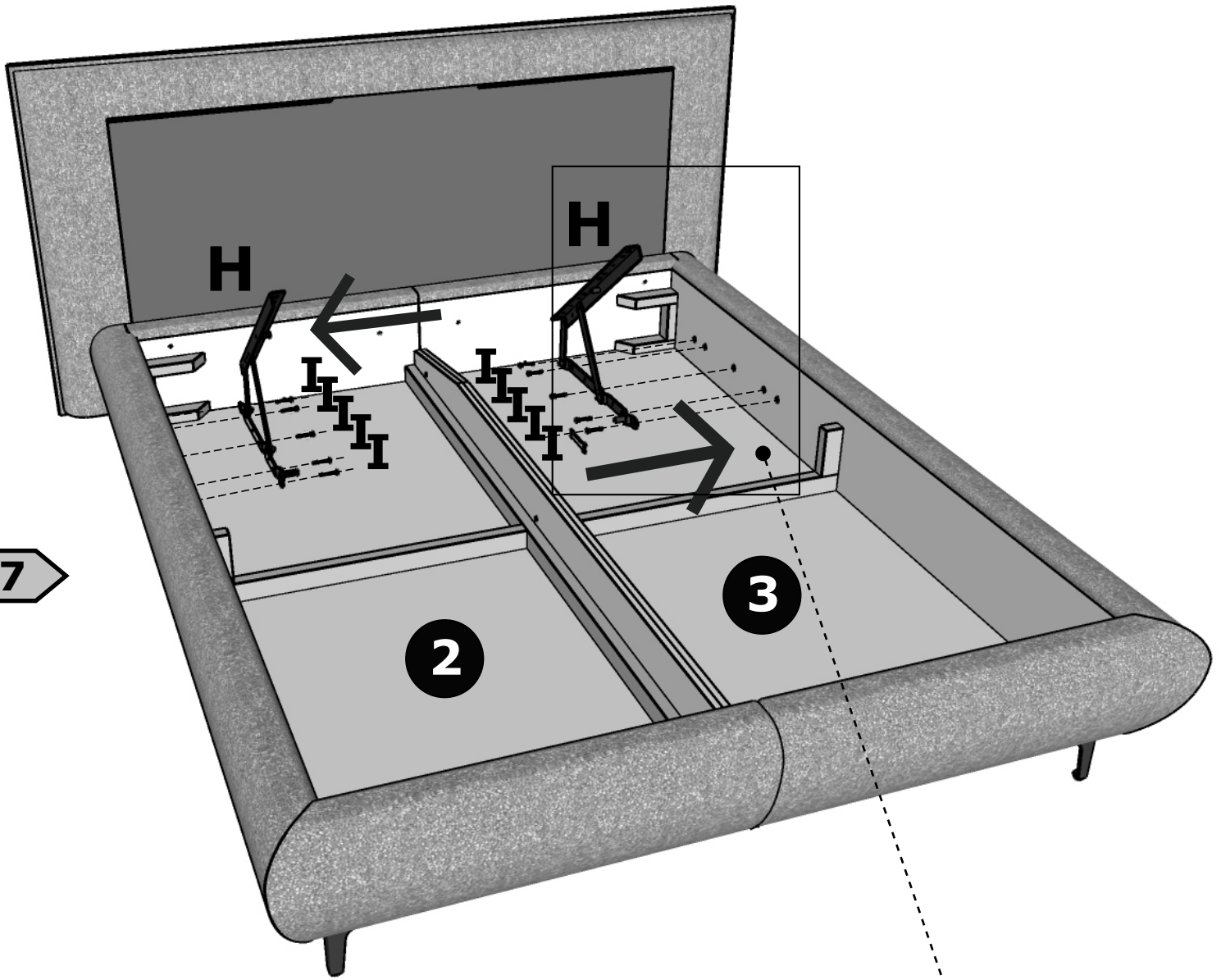


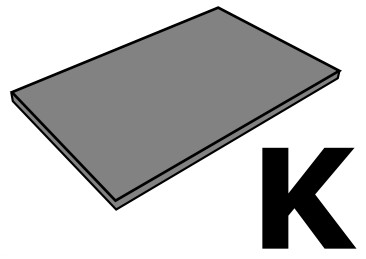
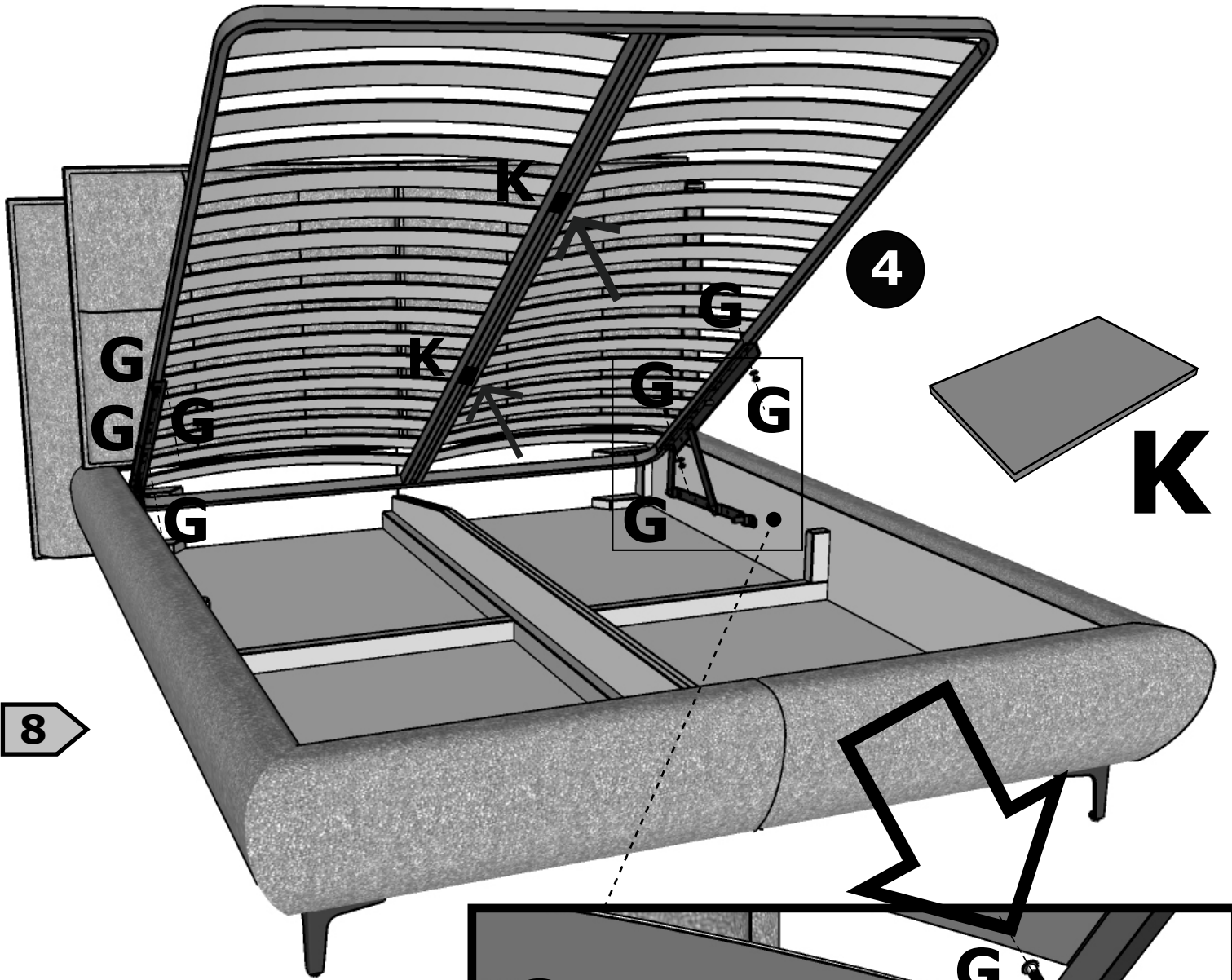
6

F

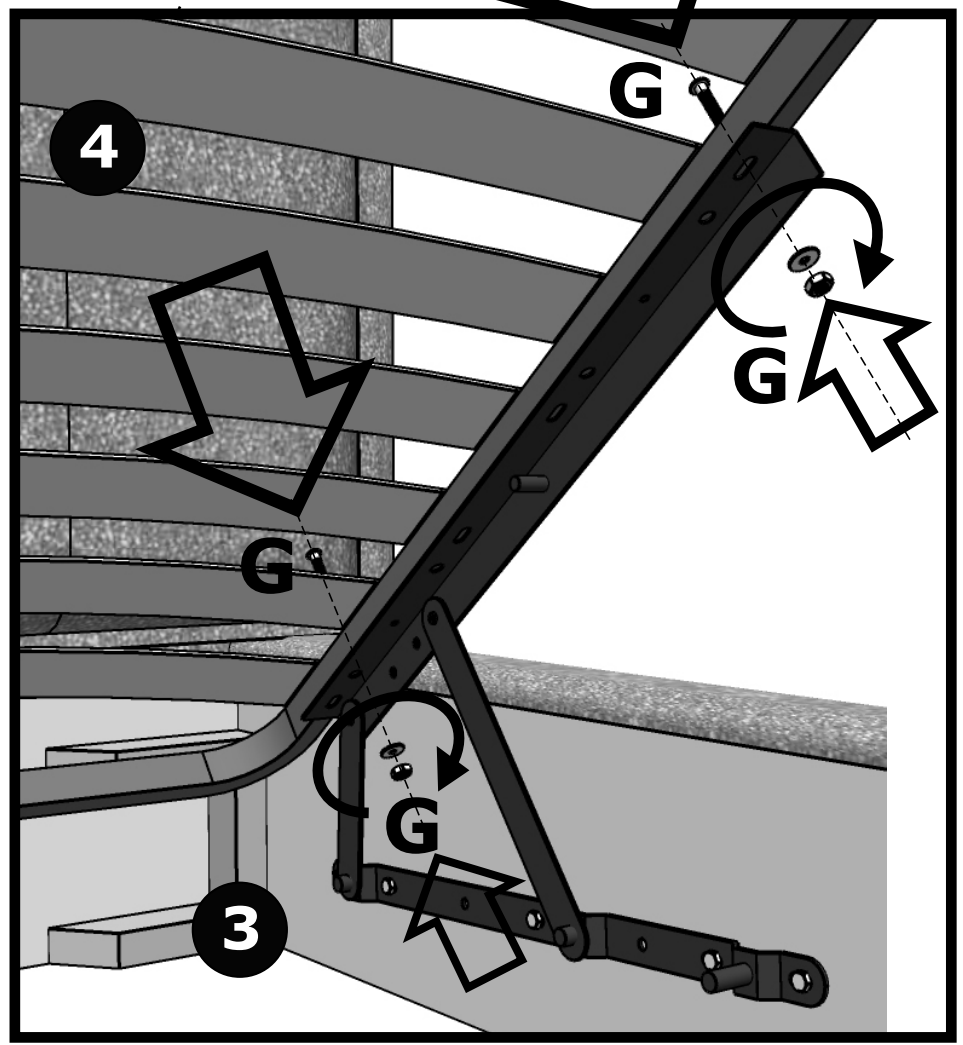
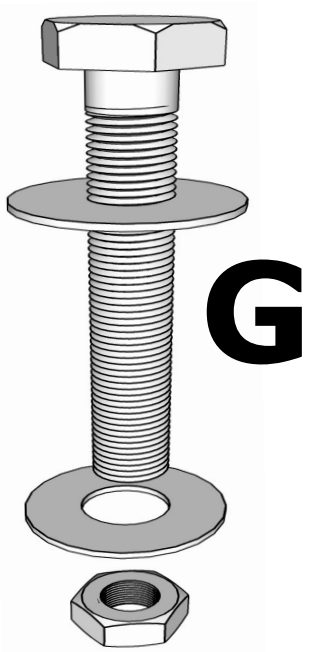


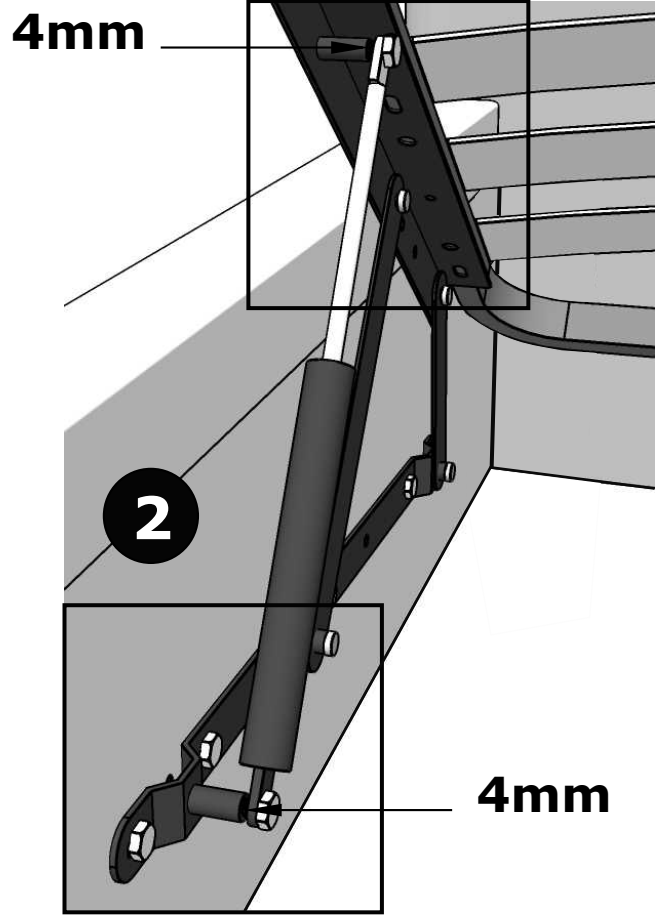
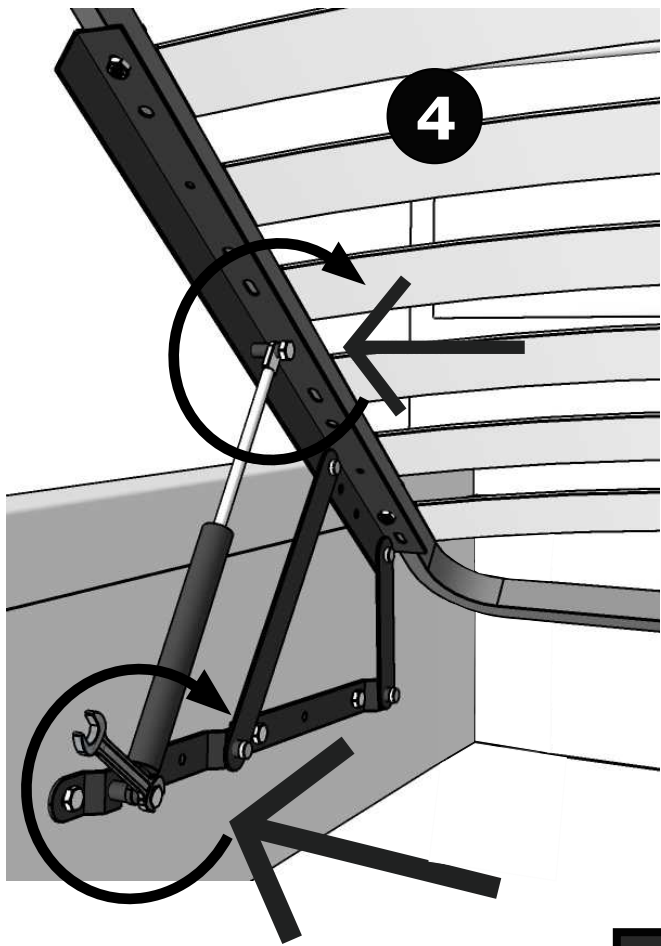
7





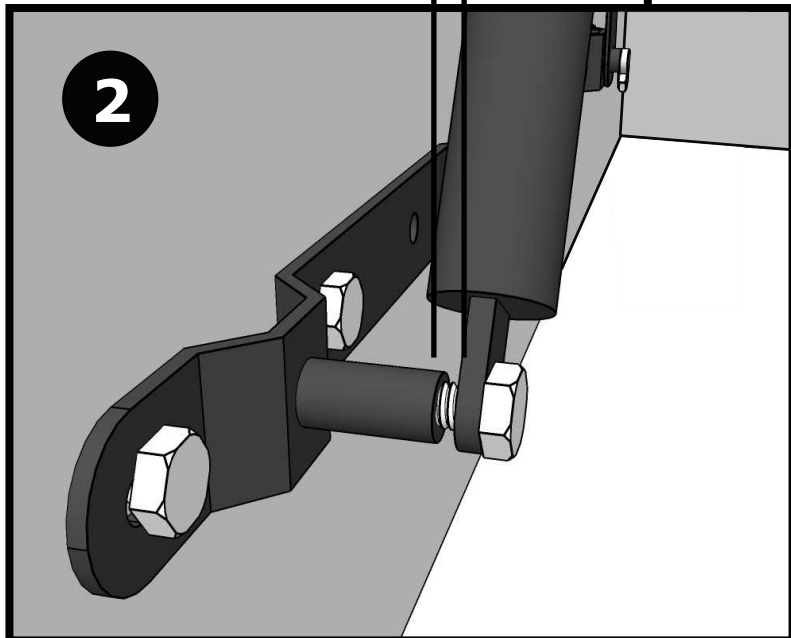
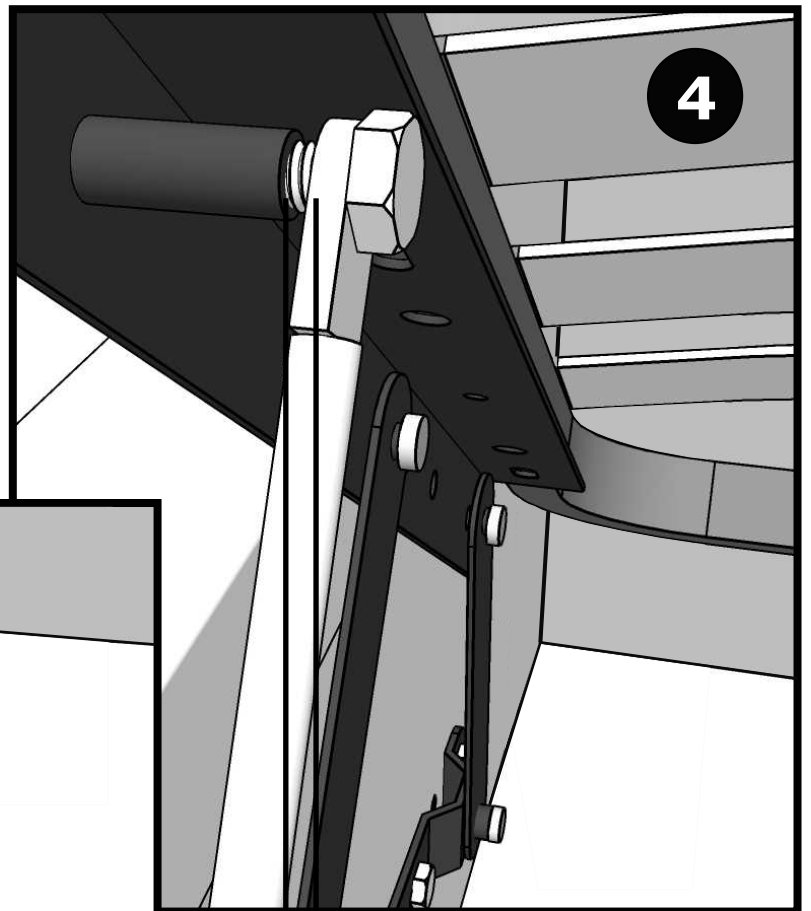
8





9

**! 4mm**



**4mm !**

