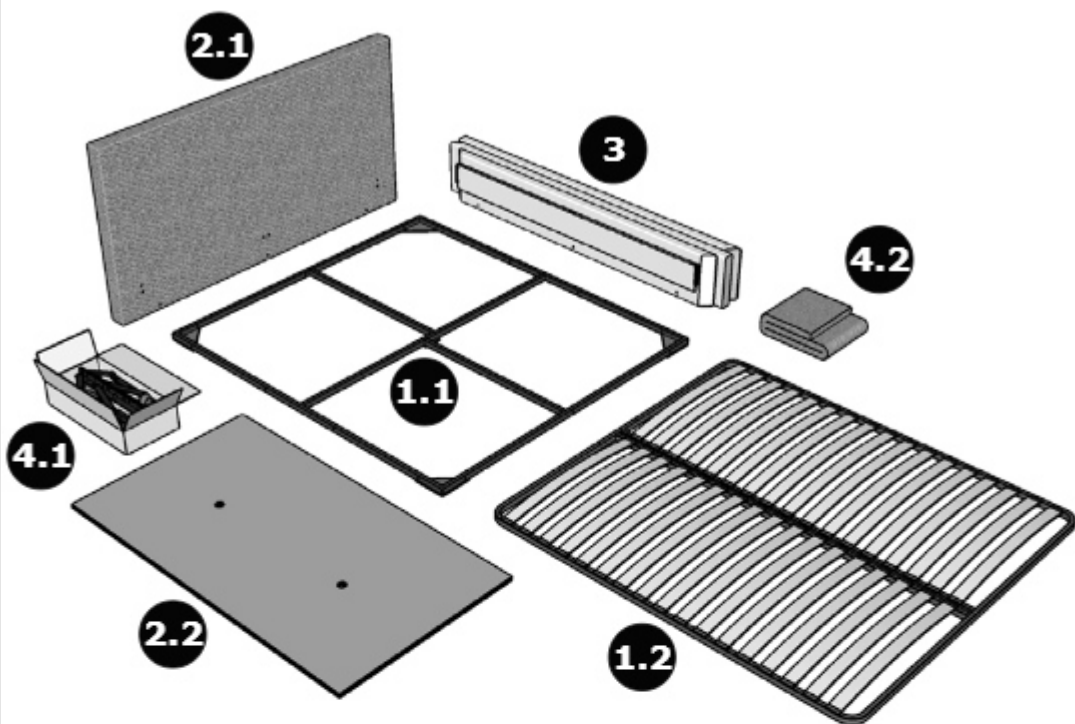



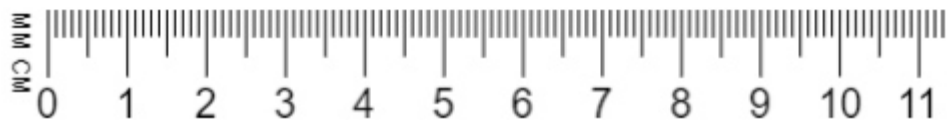
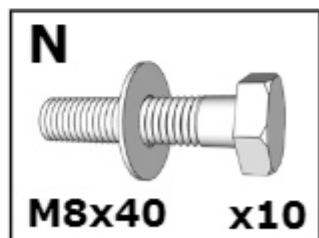
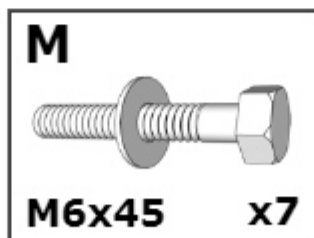
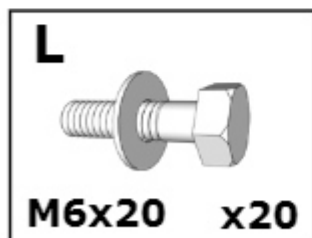
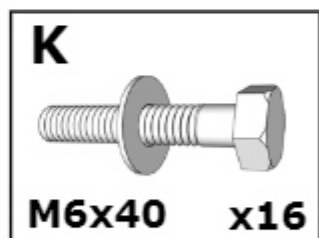
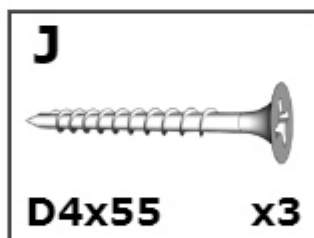
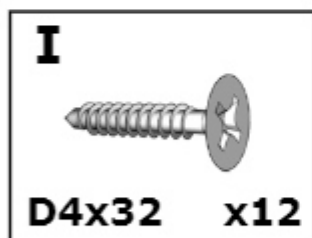
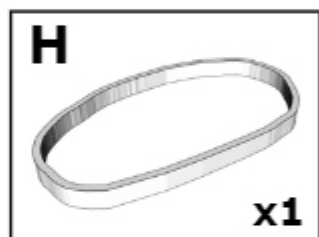
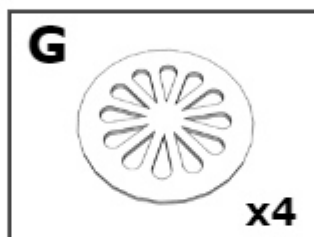
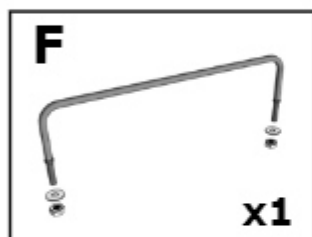
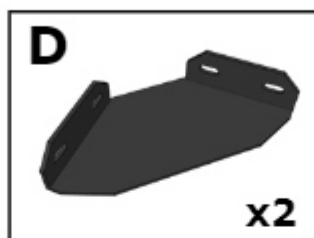
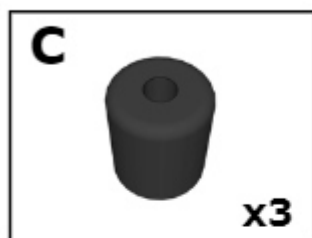
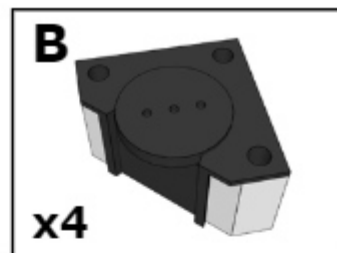
**! +/-2CM**

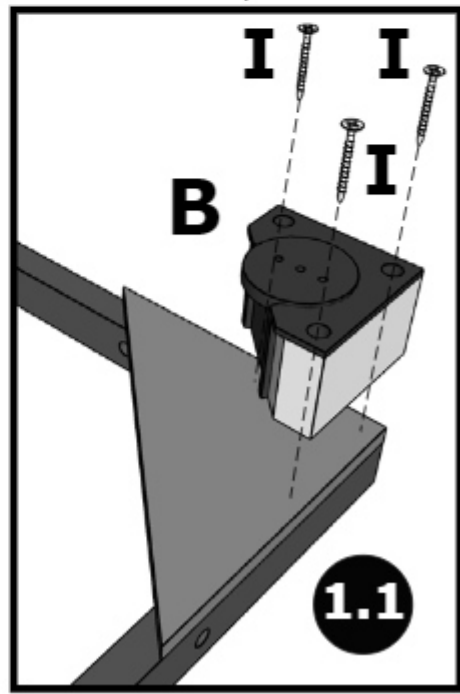
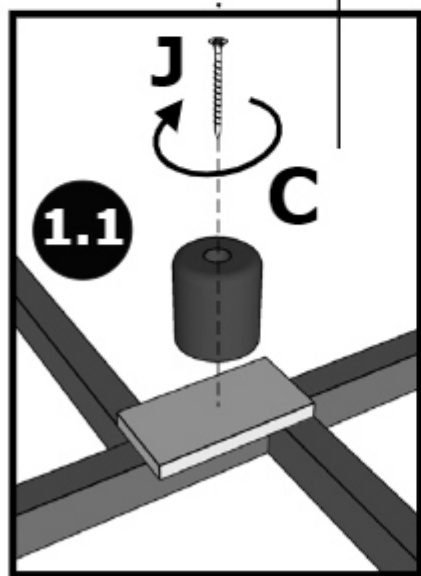
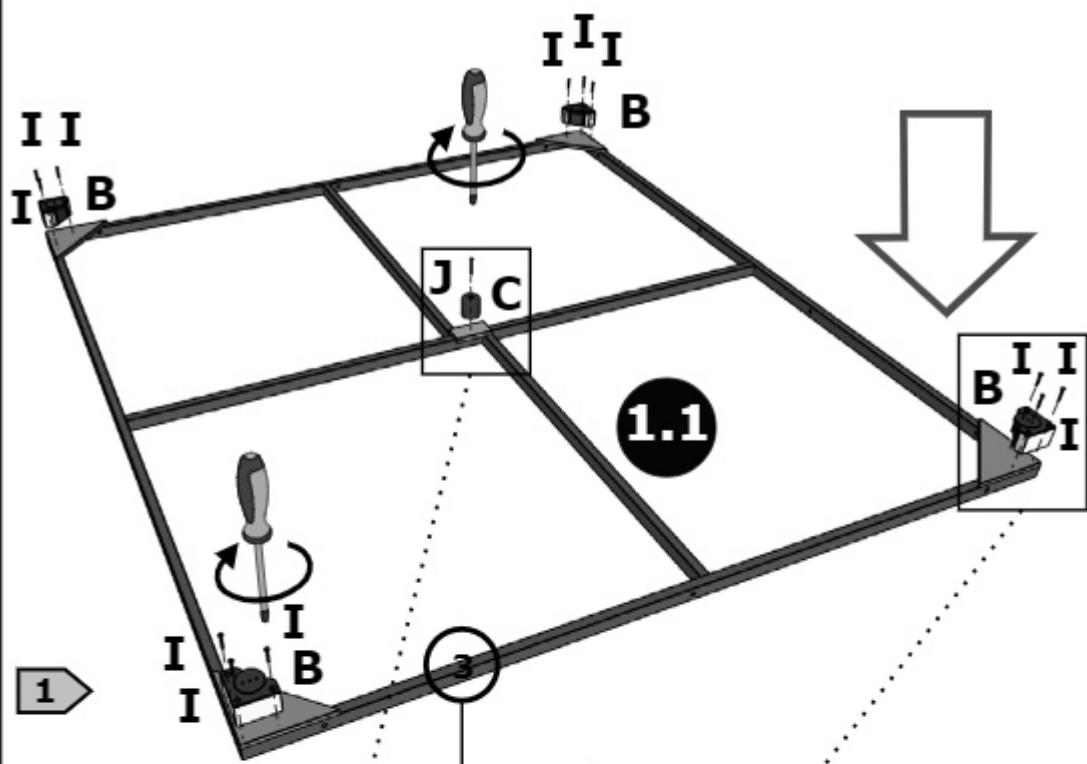




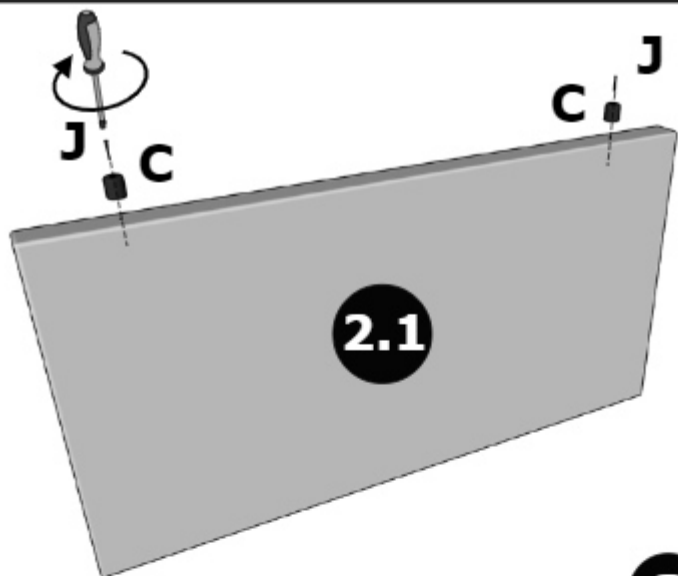
**! +/-2CM**

	<b>L</b>	<b>B</b>	<b>H</b>	<b>PCS</b>	
<b>1.1</b>	<b>2050</b>	1450/1650/1850	<b>60</b>	<b>x1</b>	<b>1/4</b>
<b>1.2</b>	<b>2020</b>	1400/1600/1800	<b>100</b>	<b>x1</b>	<b>1/4</b>
<b>2.1</b>	1600/1800/2000	<b>160</b>	<b>1200</b>	<b>x1</b>	<b>2/4</b>
<b>2.2</b>	1420/1620/1820	<b>1010</b>	<b>60</b>	<b>x2</b>	<b>2/4</b>
<b>3</b>	<b>2200</b>	<b>340</b>	<b>200</b>	<b>x1</b>	<b>3/4</b>
<b>4.1</b>	<b>700</b>	<b>250</b>	<b>250</b>	<b>x1</b>	<b>4/4</b>
<b>4.2</b>	<b>300</b>	<b>250</b>	<b>300</b>	<b>x1</b>	<b>4/4</b>

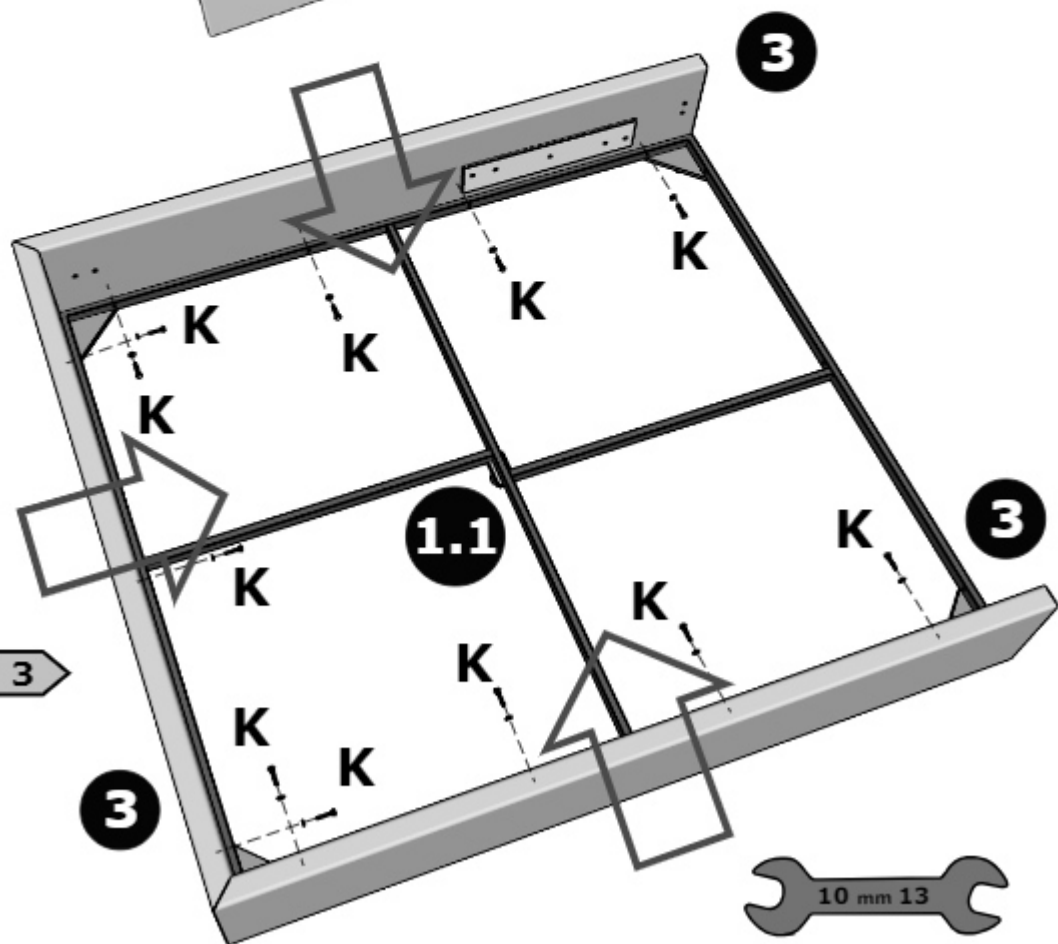




2

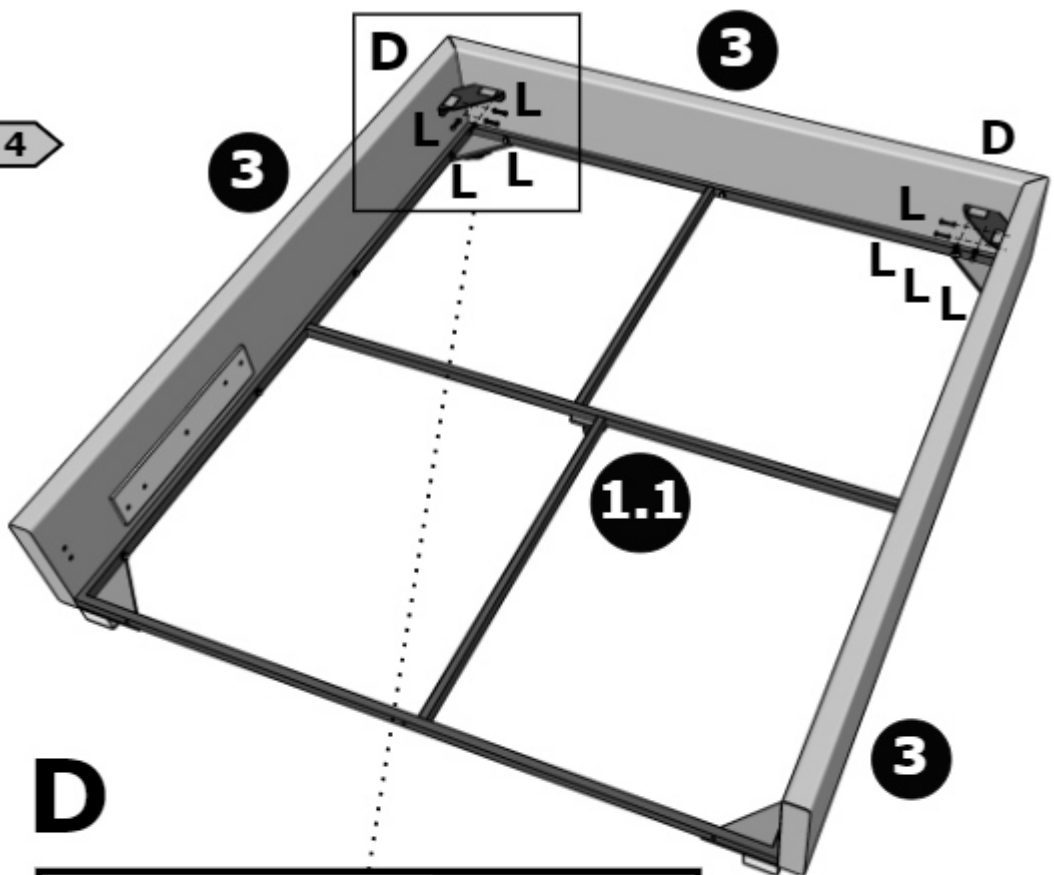


3

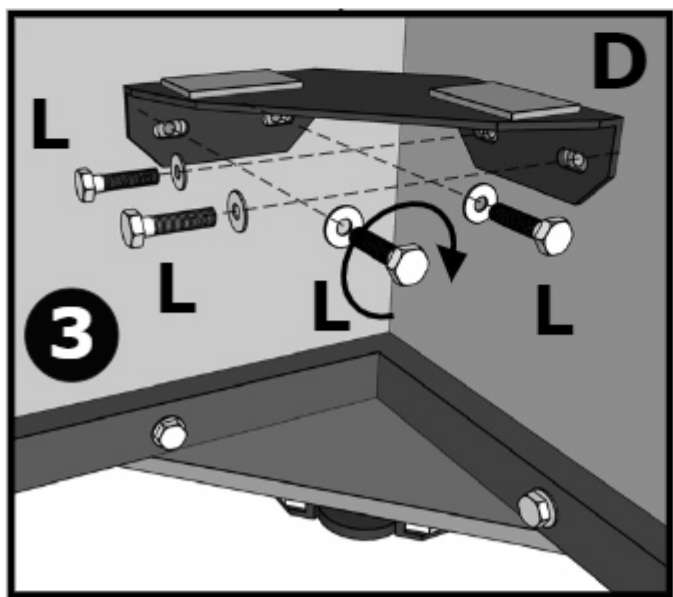


5

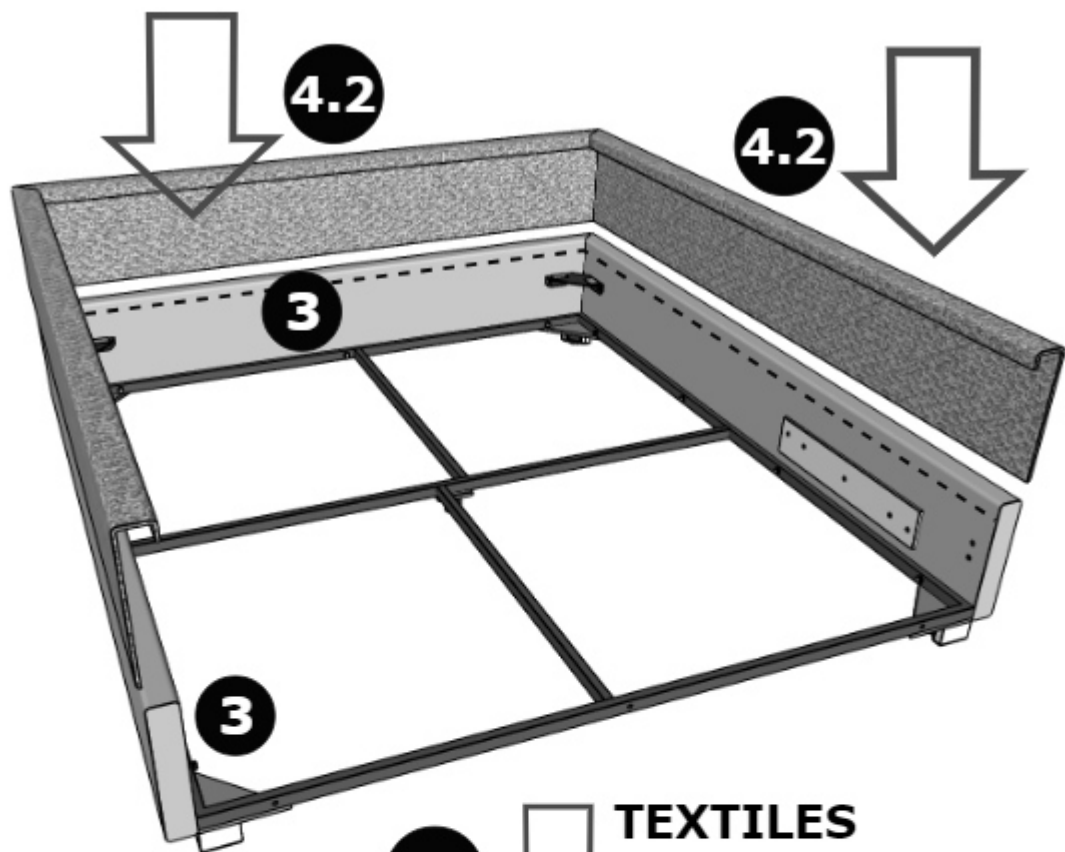
4



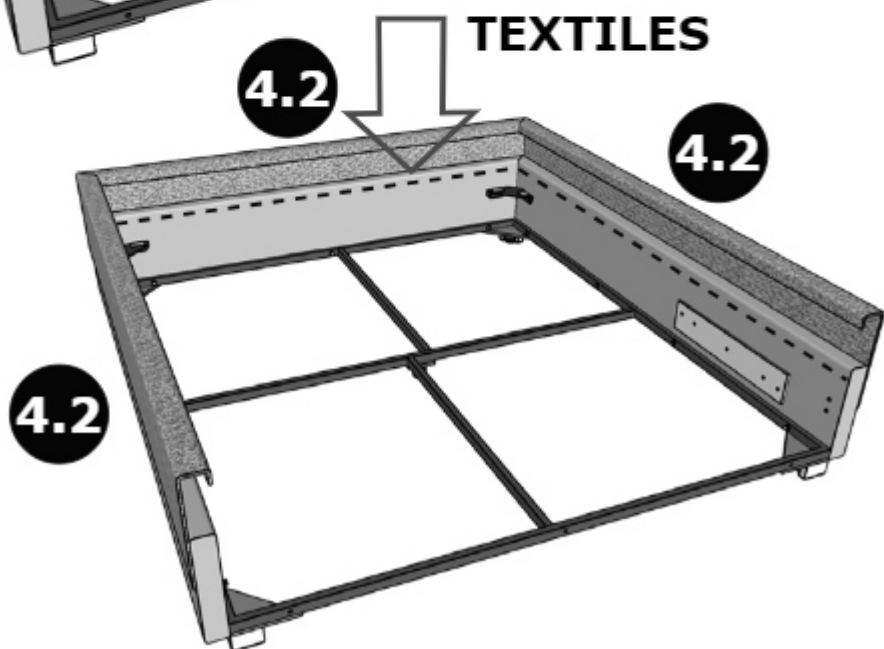
D

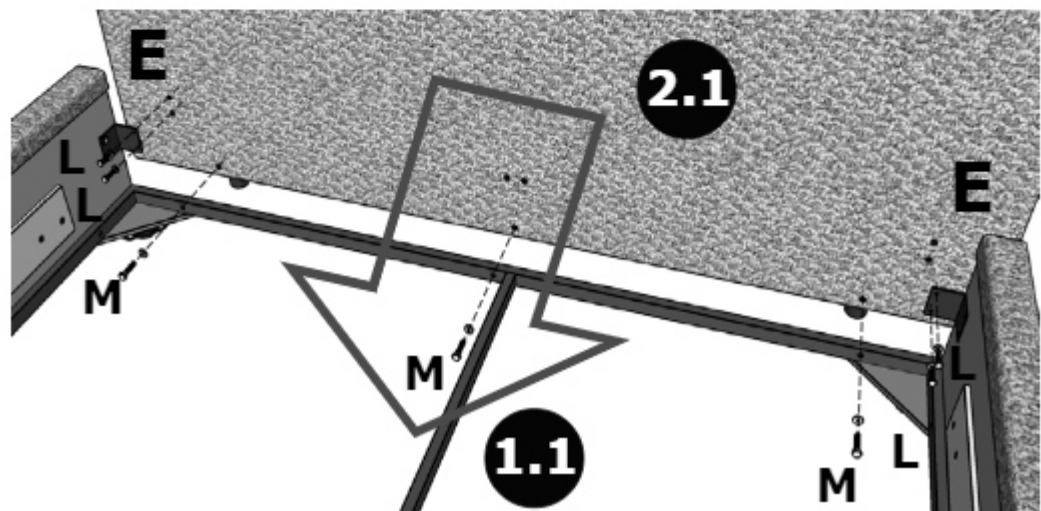
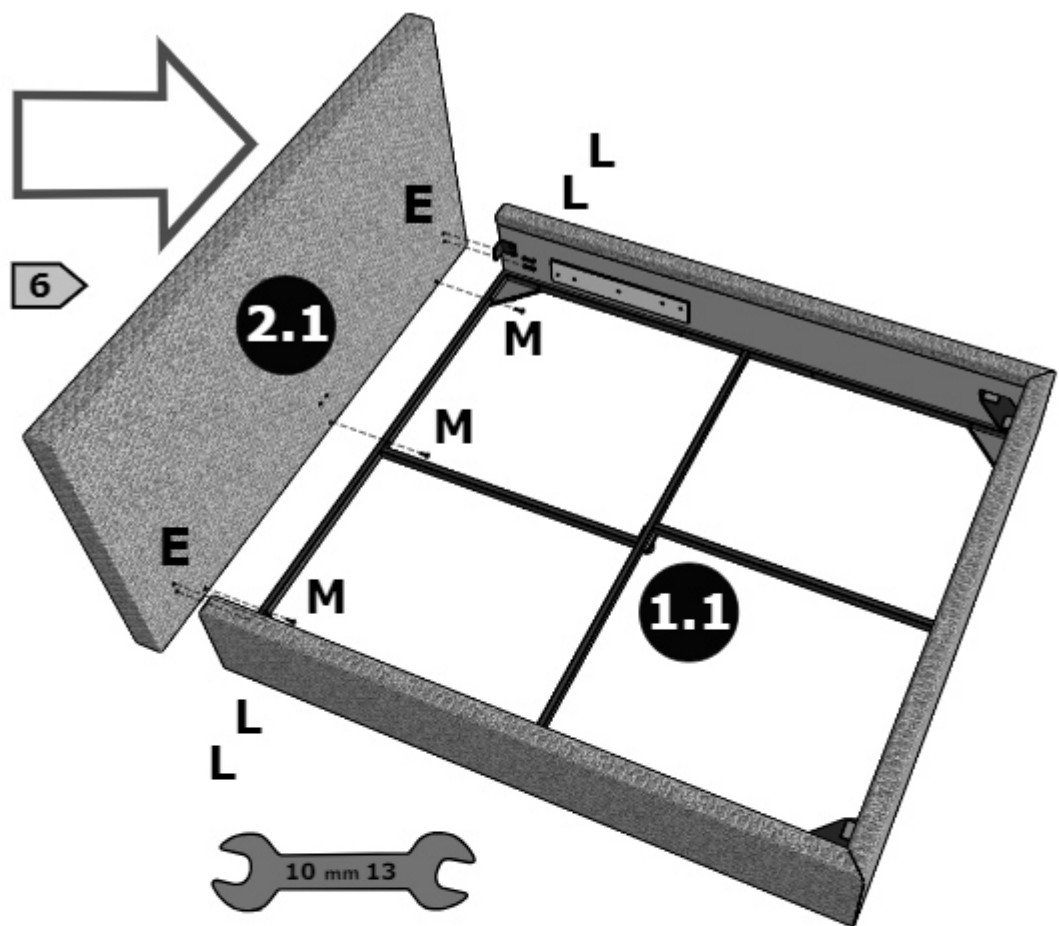


1.1

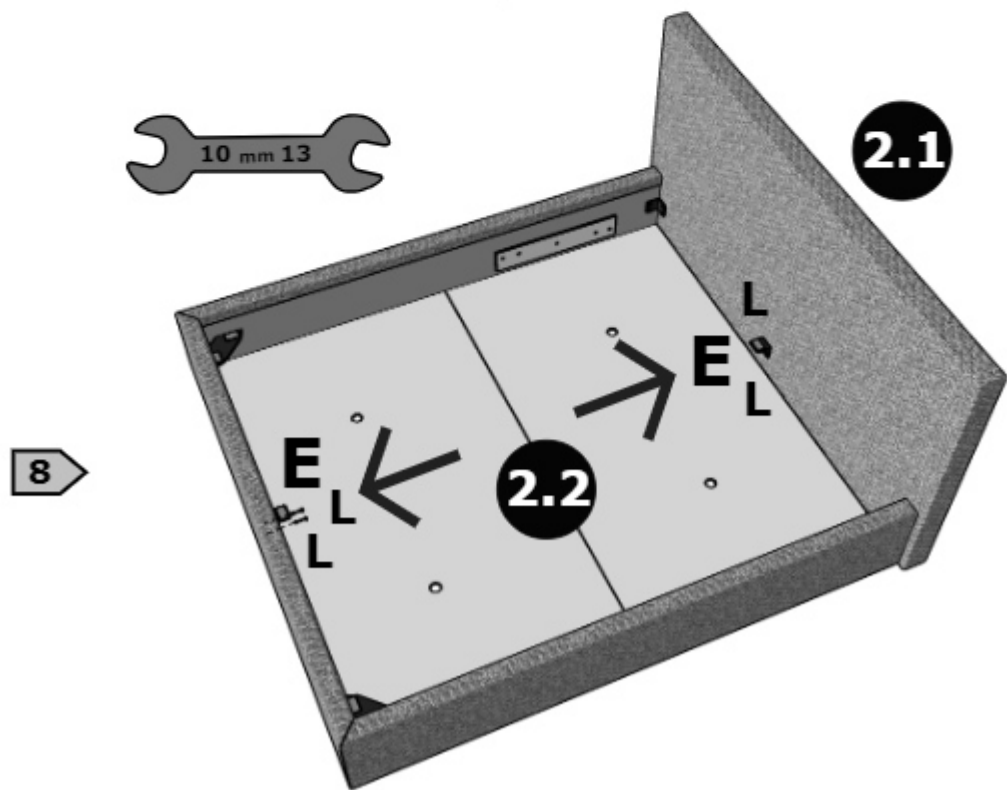
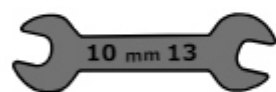
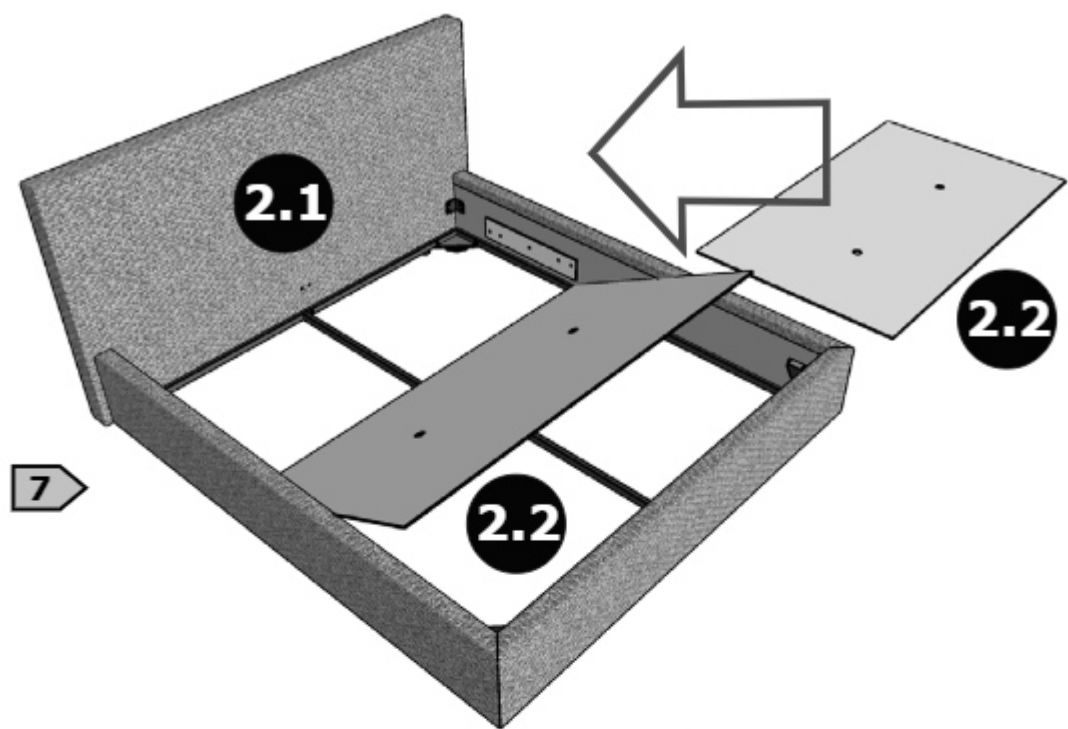


5

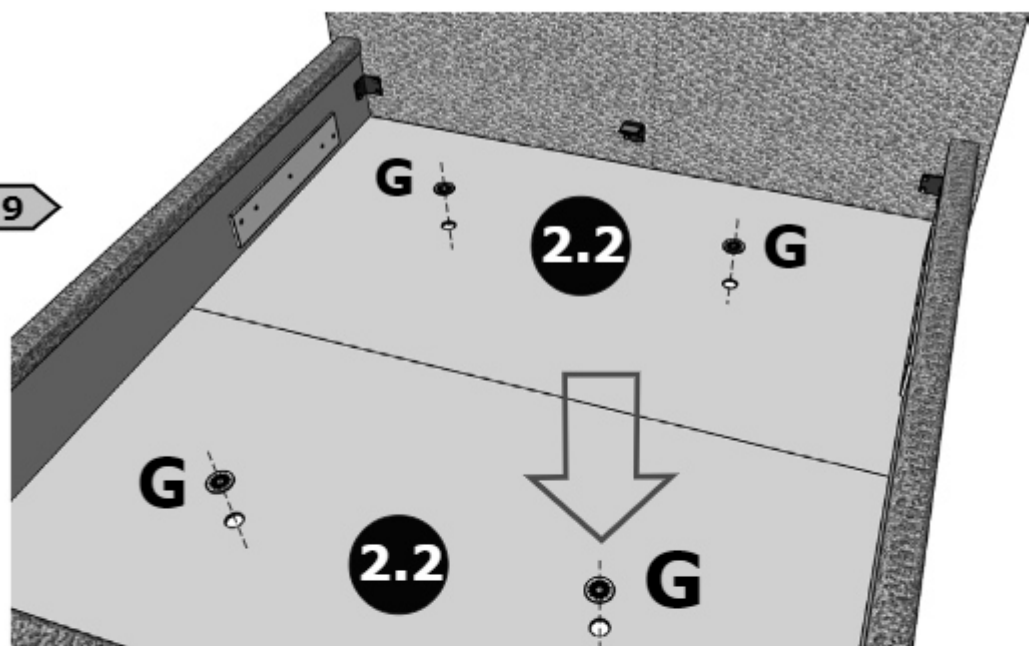




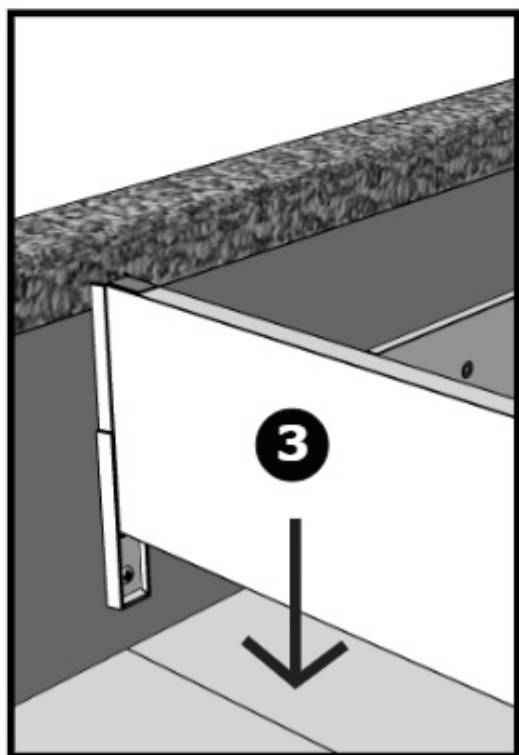
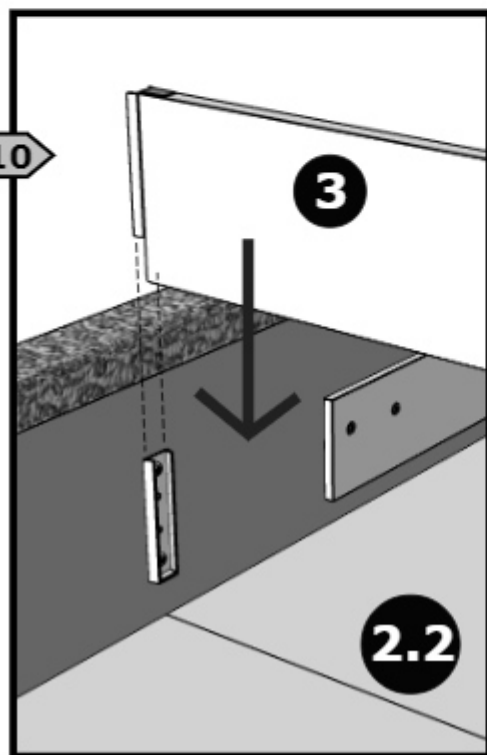


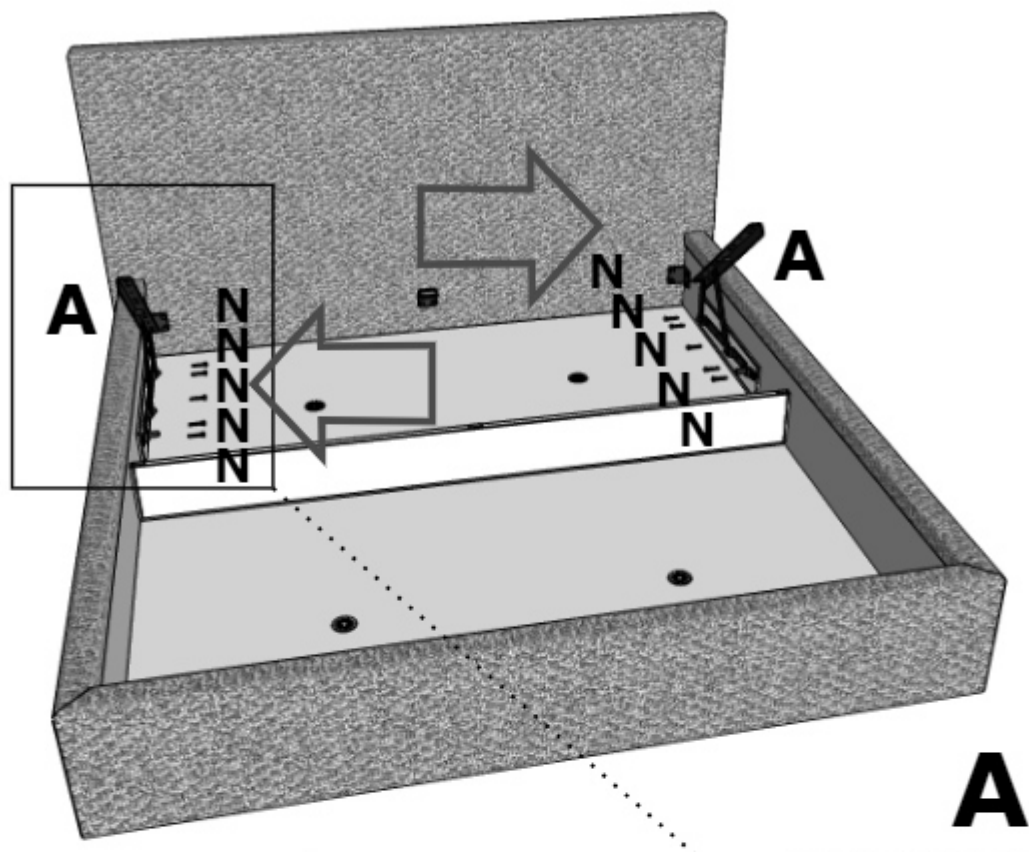


9

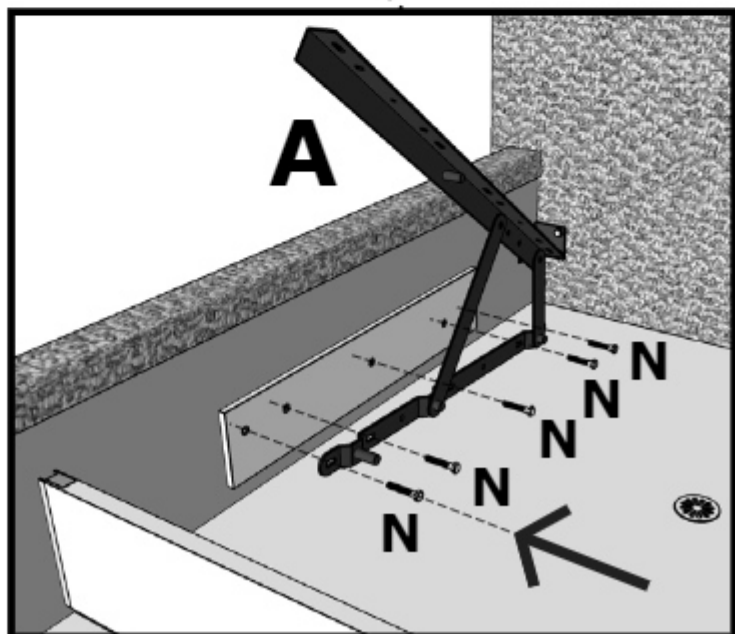


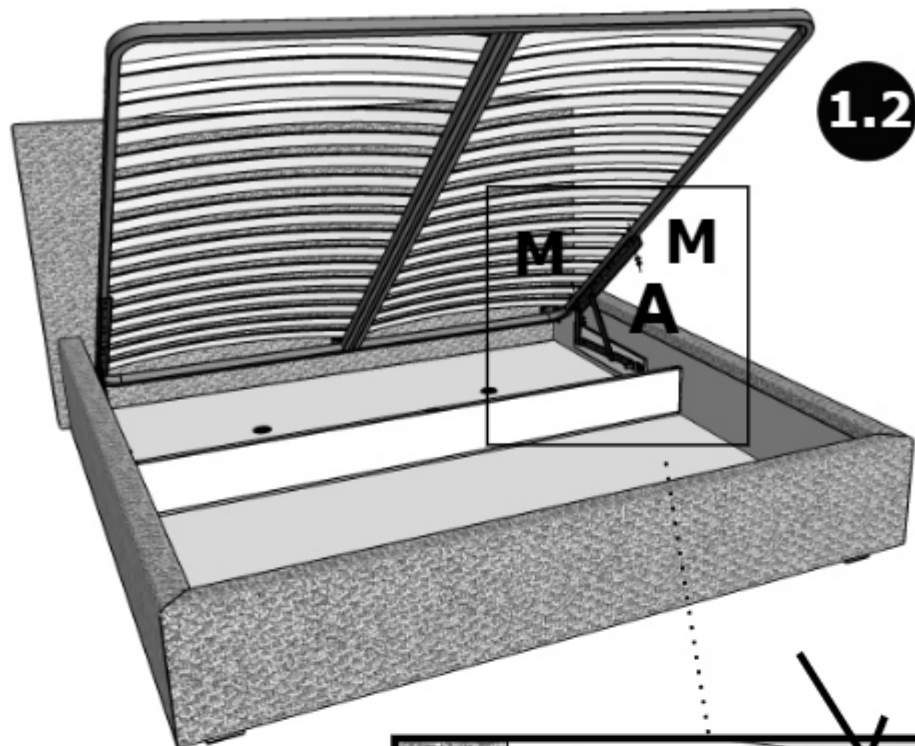
10



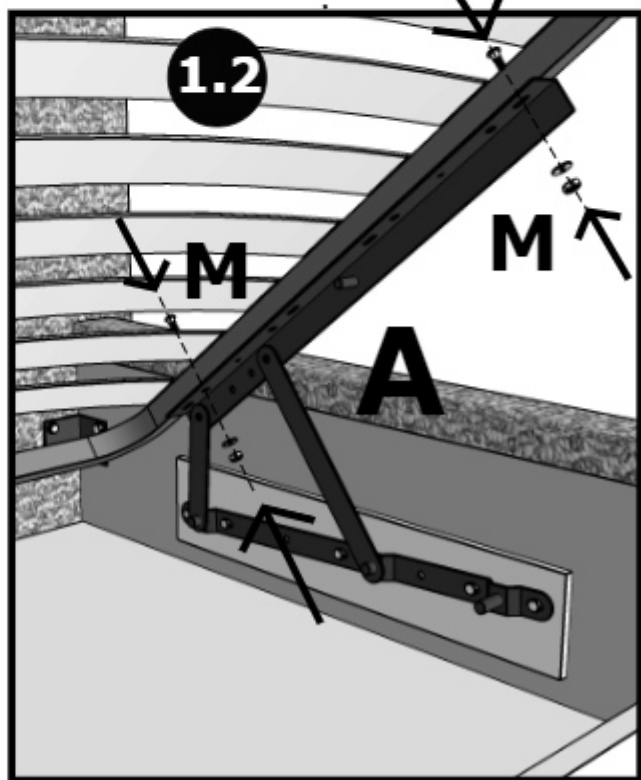


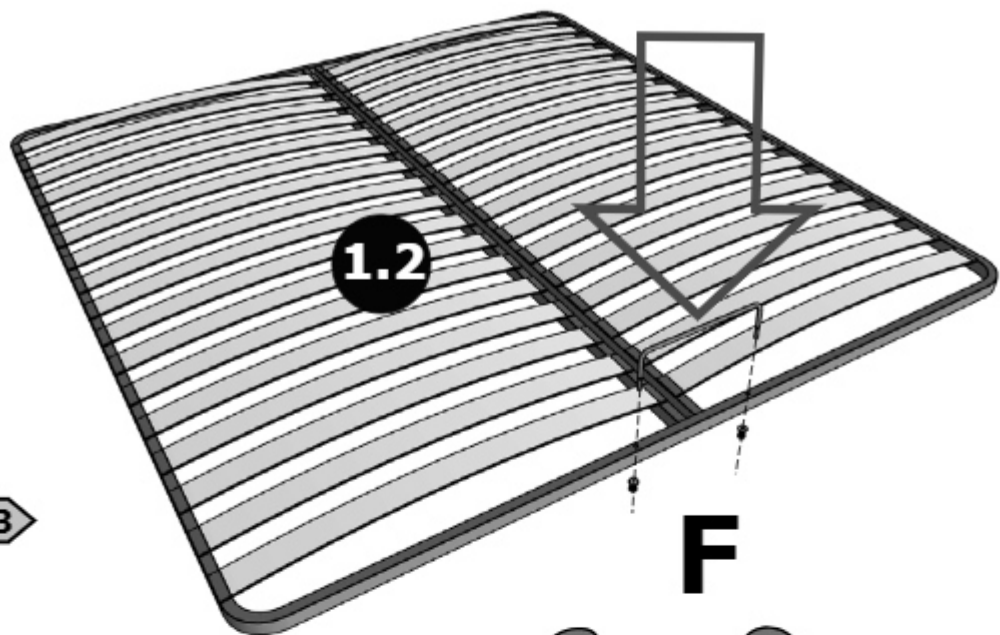
11



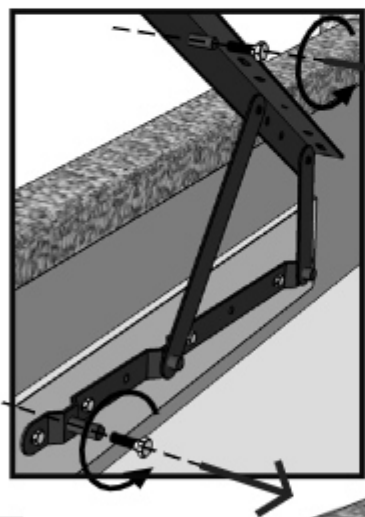
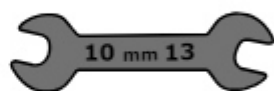


12

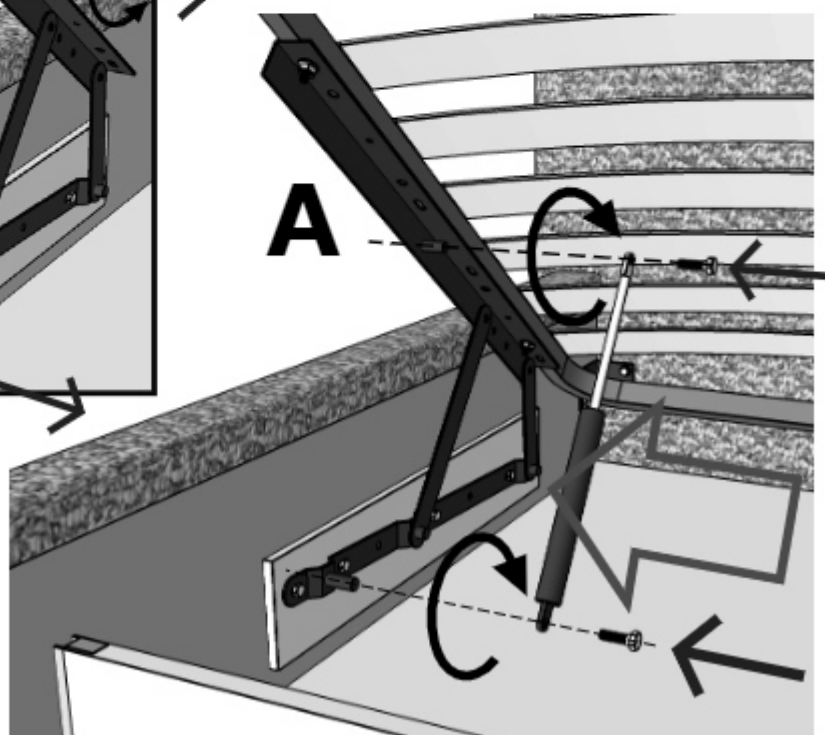




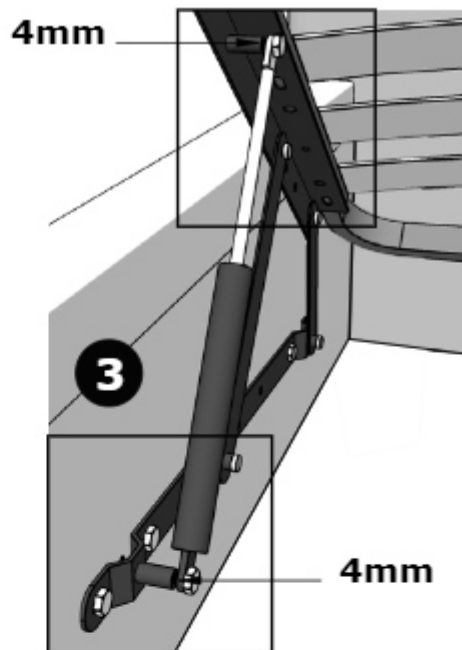
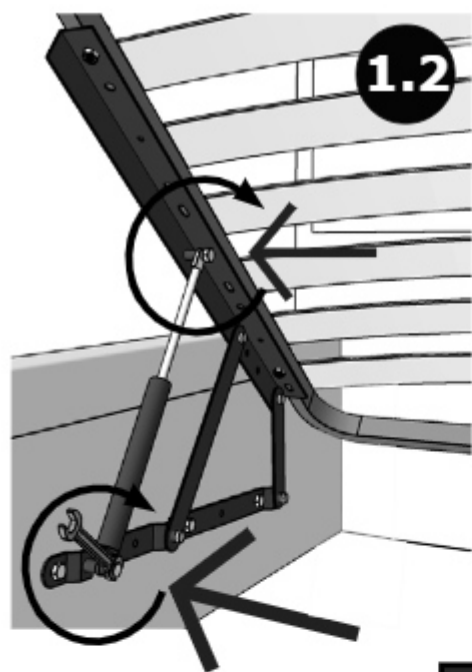
13



14



13



14

**4mm**

