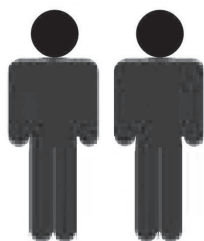
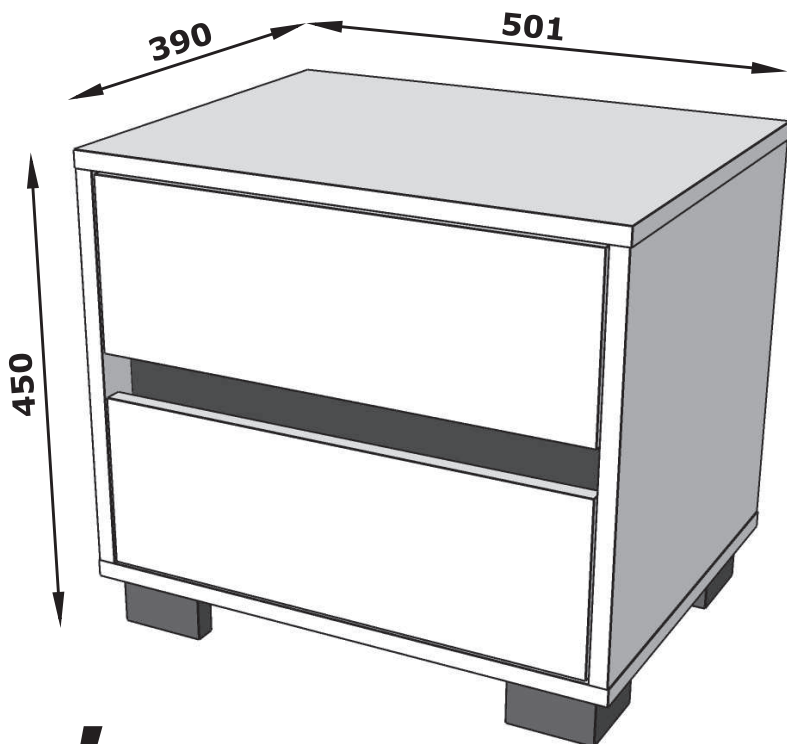


# BEDSIDE TABLE

501x390x450

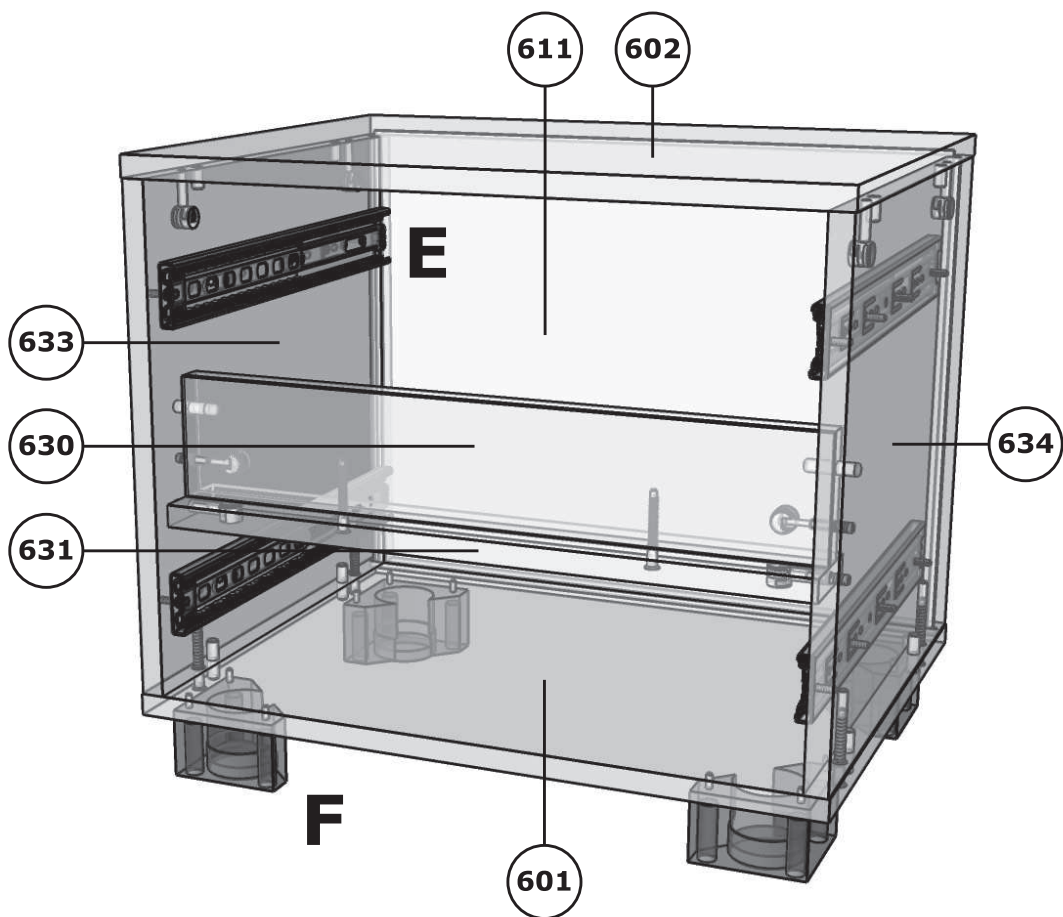


**! +/-2CM**

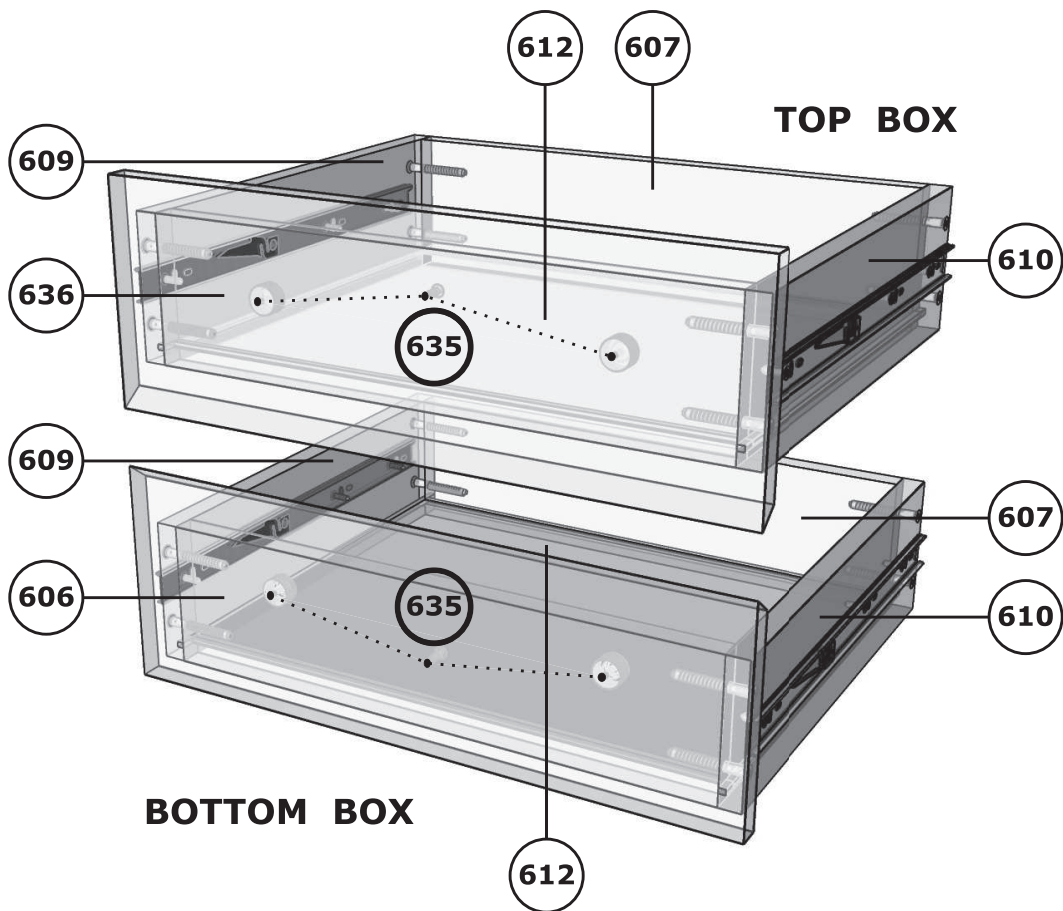


4 mm



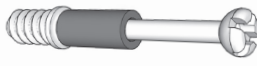
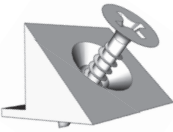

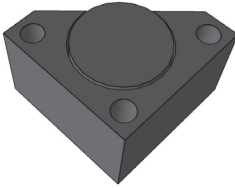
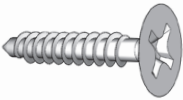


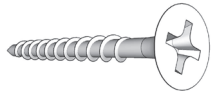
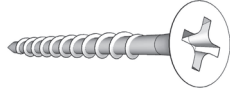


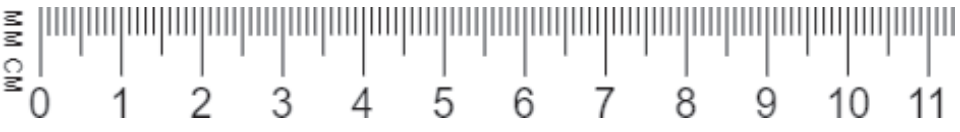


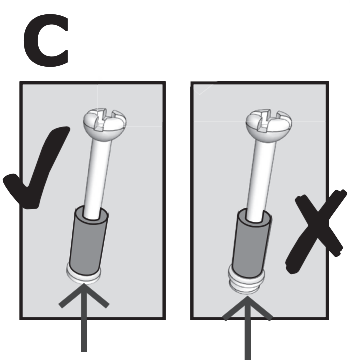
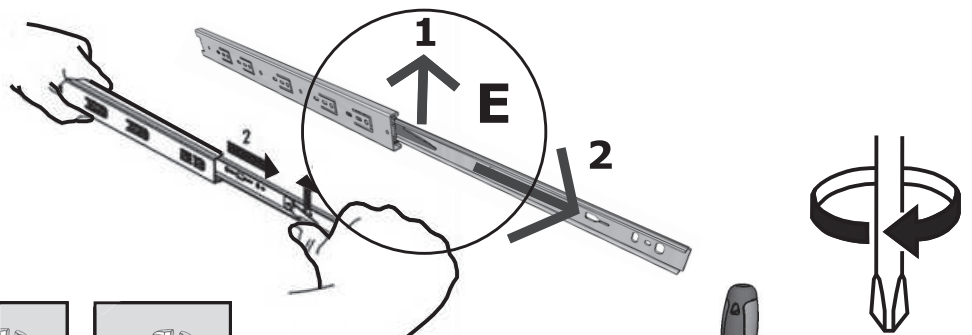
<b>Nº</b>	<b>L</b>	<b>B</b>	<b>PCS</b>
<b>601</b>	<b>501</b>	<b>392</b>	<b>1</b>
<b>602</b>	<b>501</b>	<b>392</b>	<b>1</b>
<b>630</b>	<b>466</b>	<b>85</b>	<b>1</b>
<b>631</b>	<b>466</b>	<b>64</b>	<b>1</b>
<b>633</b>	<b>368</b>	<b>390</b>	<b>1</b>
<b>634</b>	<b>368</b>	<b>390</b>	<b>1</b>
<b>611</b>	<b>379</b>	<b>477</b>	<b>1</b>



Nº	L	B	PCS
<b>606</b>	<b>408</b>	<b>102</b>	<b>1</b>
<b>607</b>	<b>408</b>	<b>102</b>	<b>2</b>
<b>609</b>	<b>350</b>	<b>104</b>	<b>2</b>
<b>610</b>	<b>350</b>	<b>104</b>	<b>2</b>
<b>635</b>	<b>460</b>	<b>160</b>	<b>2</b>
<b>636</b>	<b>408</b>	<b>102</b>	<b>1</b>
<b>612</b>	<b>423</b>	<b>333</b>	<b>2</b>

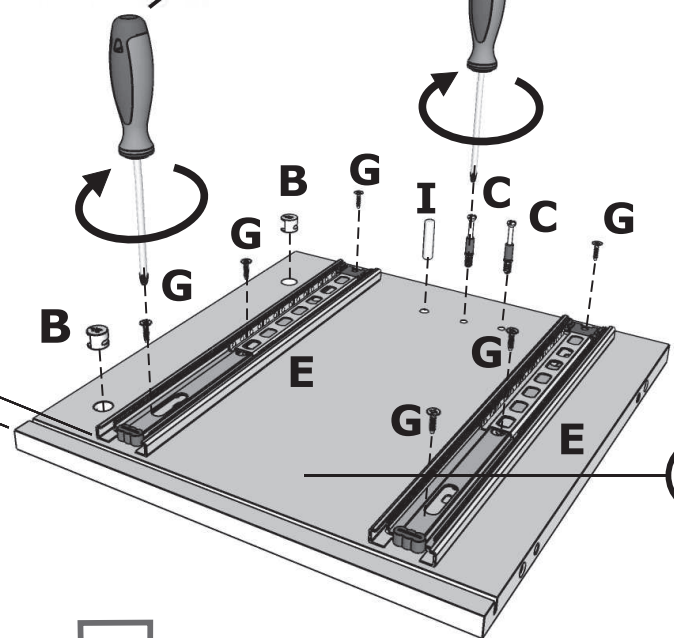
<p style="text-align: right;"><b>x 22</b></p>  <p><b>A</b>      <b>6.4x50</b></p>	<p style="text-align: right;"><b>x 8</b></p>  <p><b>B</b></p>	<p style="text-align: right;"><b>x 8</b></p>  <p><b>C</b></p>
<p style="text-align: right;"><b>x 8</b></p>  <p><b>D</b></p>	<p style="text-align: right;"><b>x 2</b></p>  <p><b>E</b>      <b>350 mm</b></p>	
<p style="text-align: right;"><b>x 4</b></p>  <p><b>F</b></p>	<p style="text-align: right;"><b>x 24</b></p>  <p><b>G</b>      <b>4x16</b></p>	<p style="text-align: right;"><b>x 4</b></p>  <p><b>H</b></p>
<p style="text-align: right;"><b>x 10</b></p>  <p><b>I</b>      <b>8x30</b></p>	<p style="text-align: right;"><b>x 6</b></p>  <p><b>J</b>      <b>3.5x30</b></p>	<p style="text-align: right;"><b>x 14</b></p>  <p><b>K</b>      <b>3.5x35</b></p>



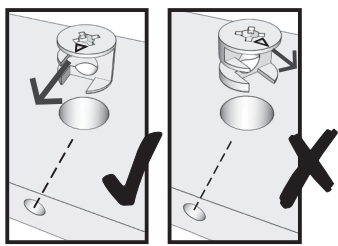


**1**

**! 20 mm**

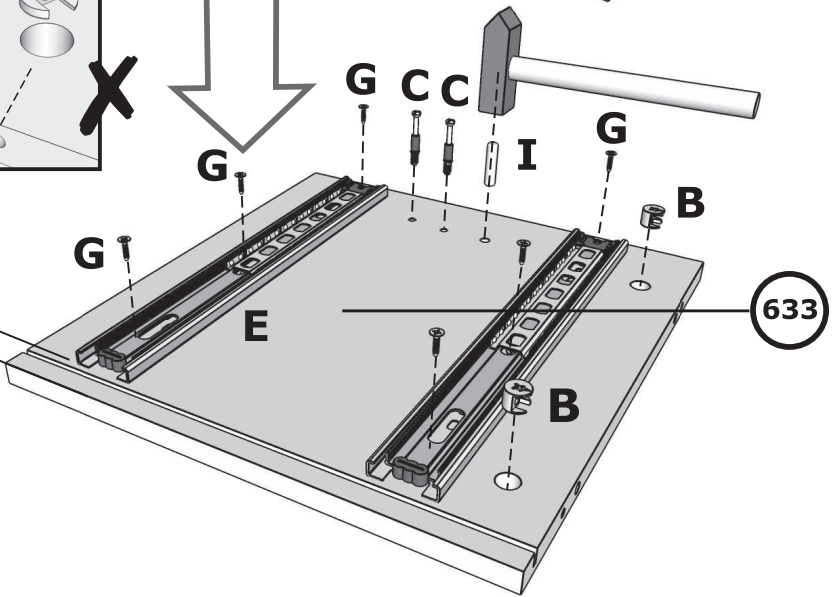


**B**

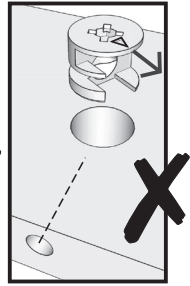
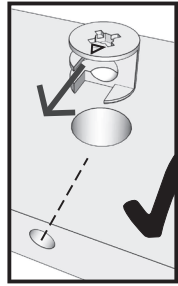
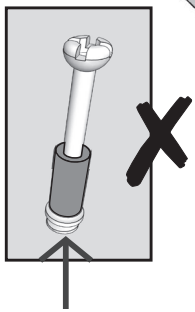
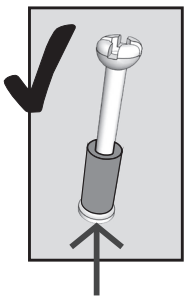
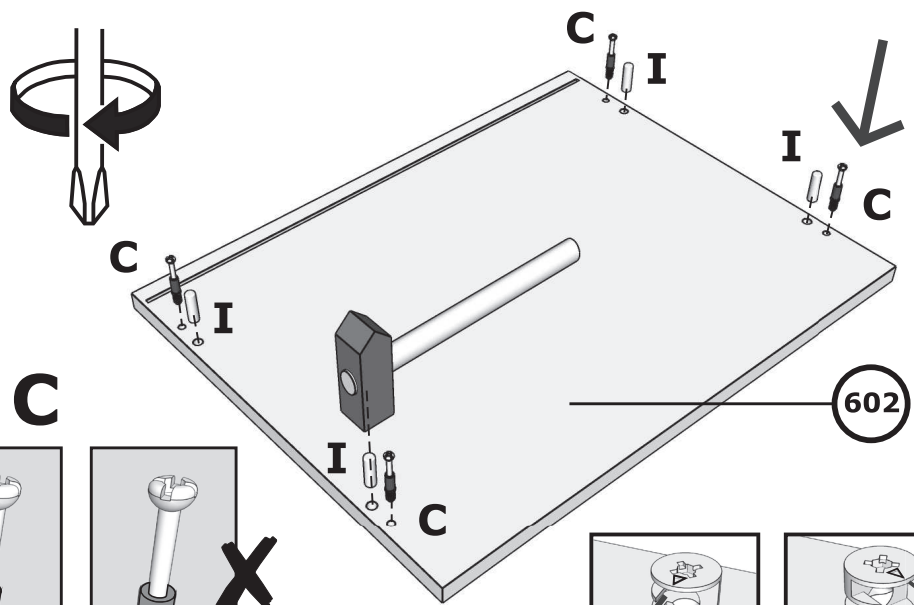


**2**

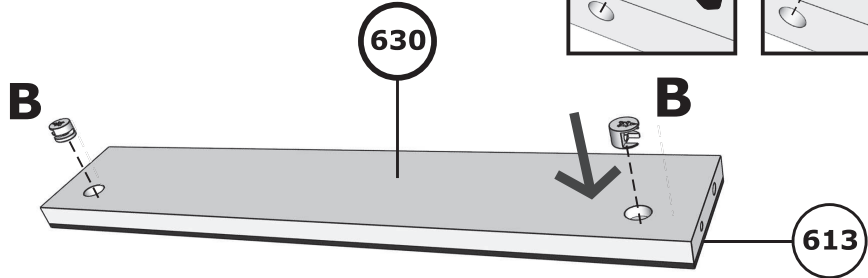
**20 mm**



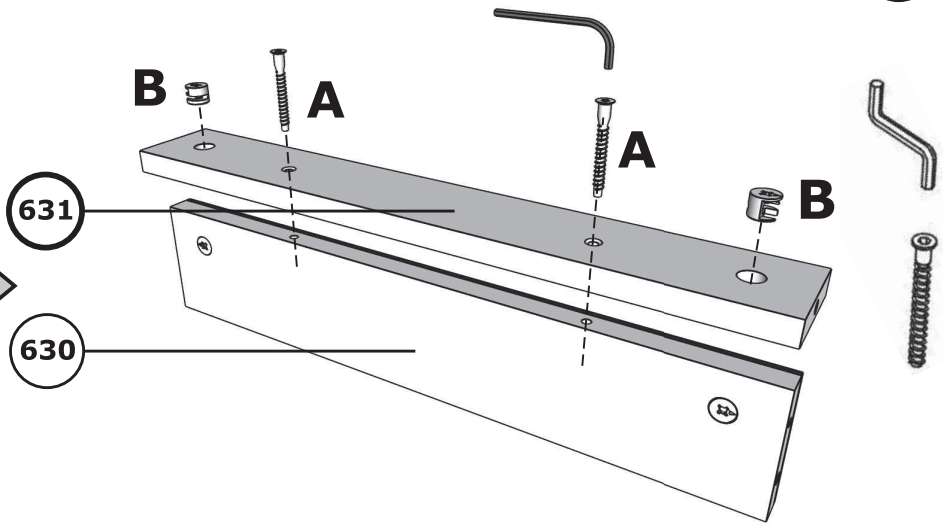
3

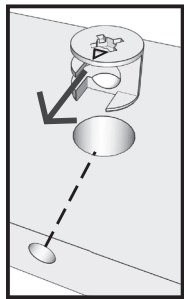


4

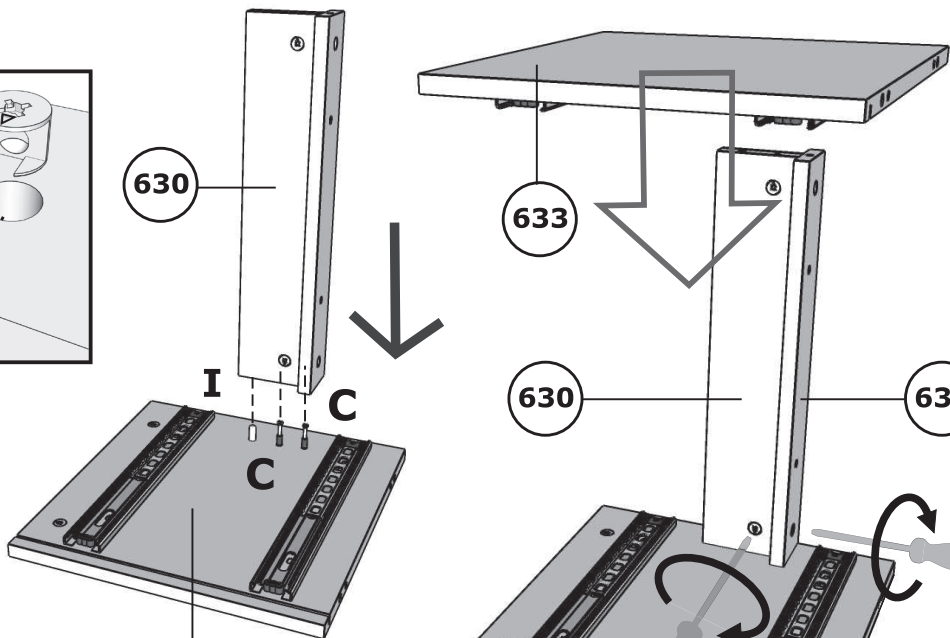


5

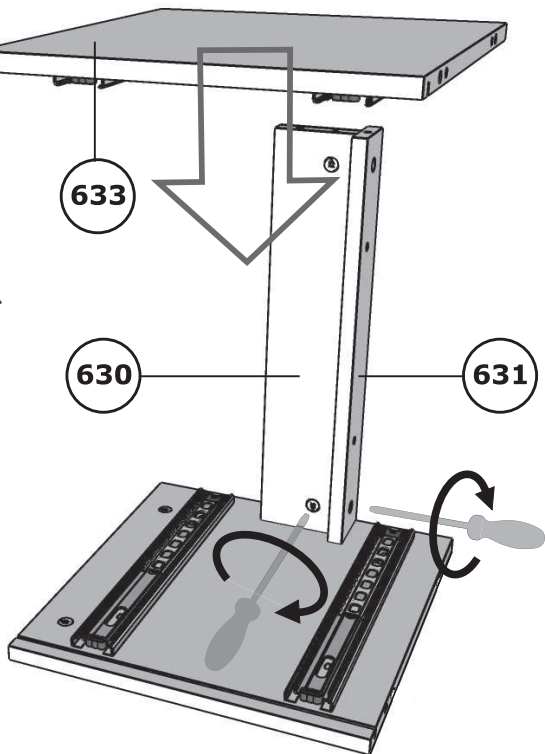




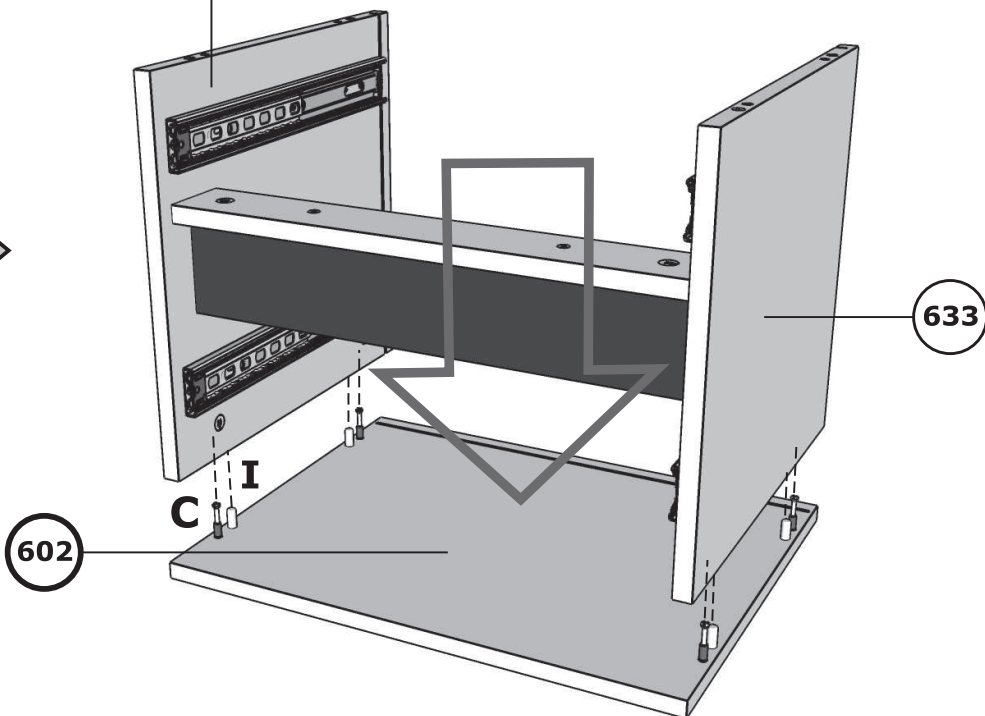
6



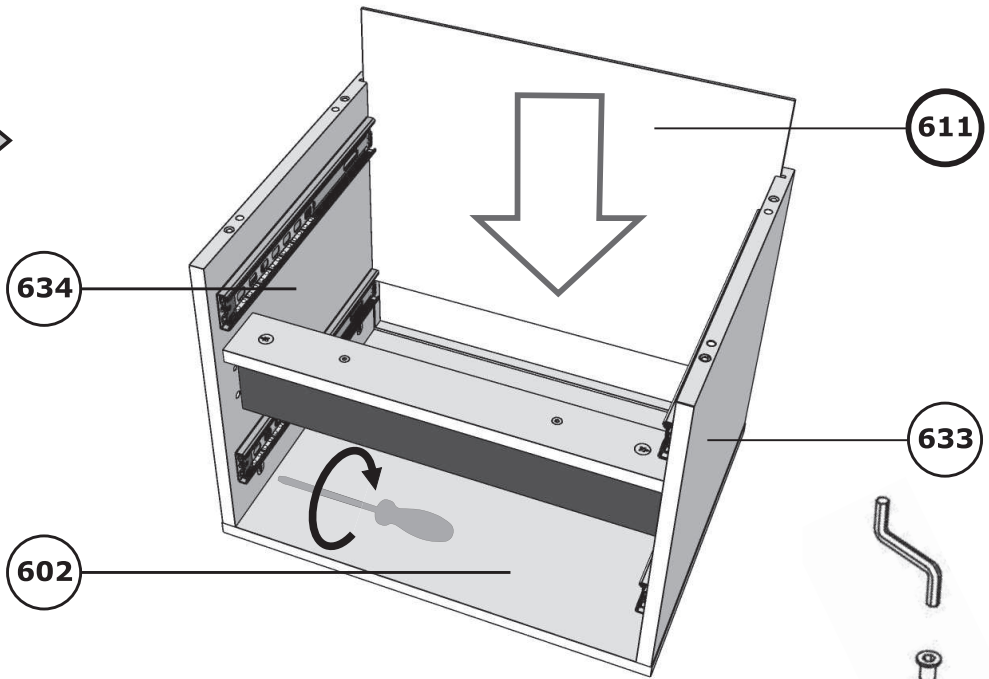
7



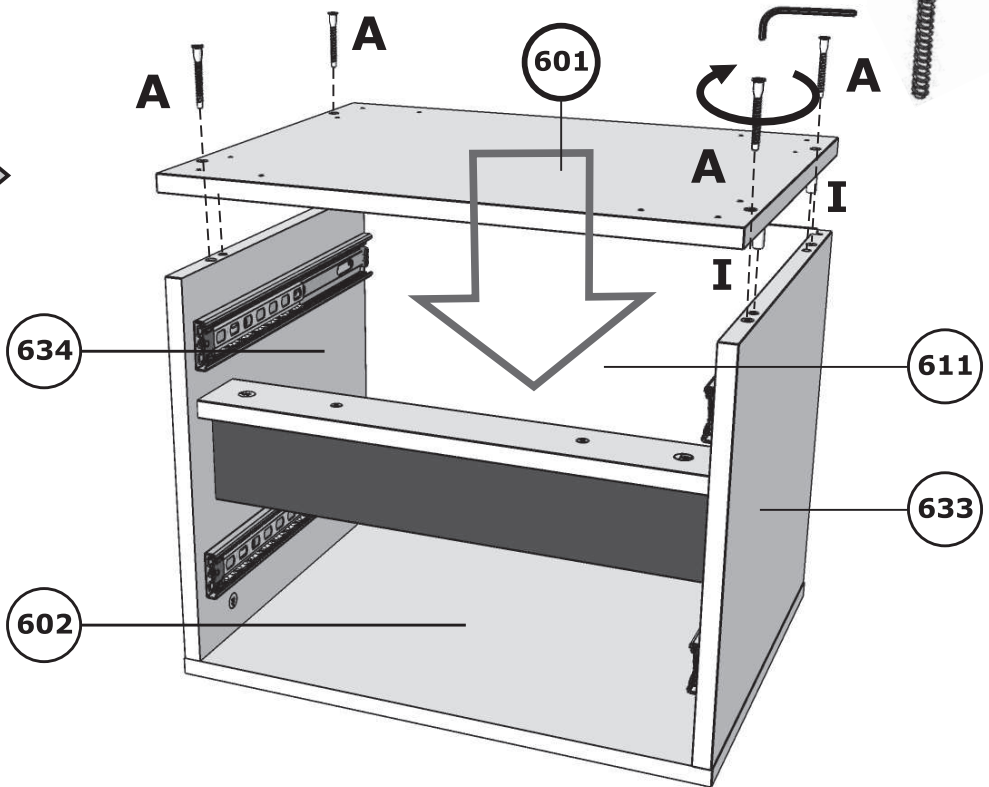
8



9

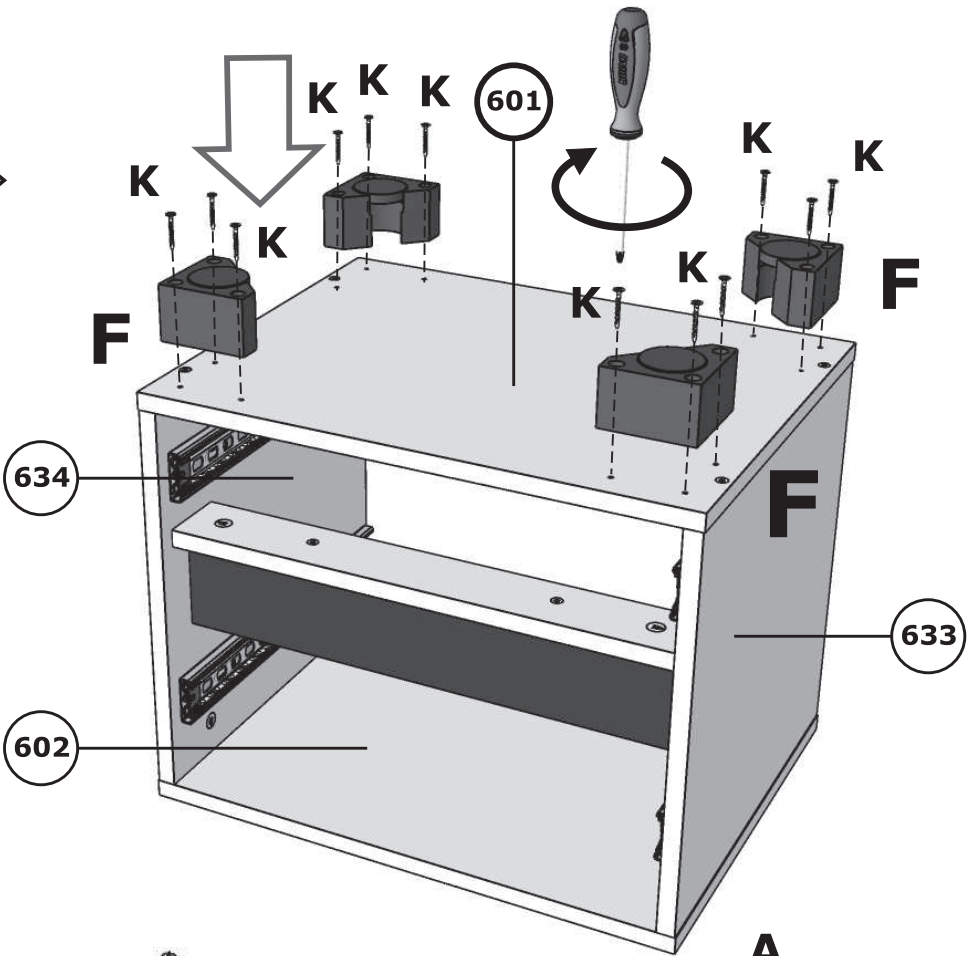


10

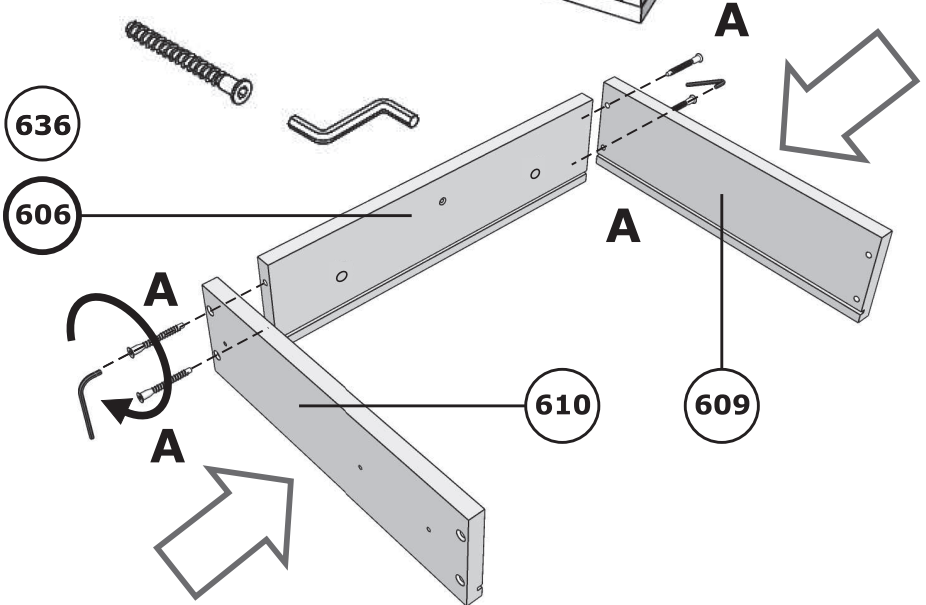




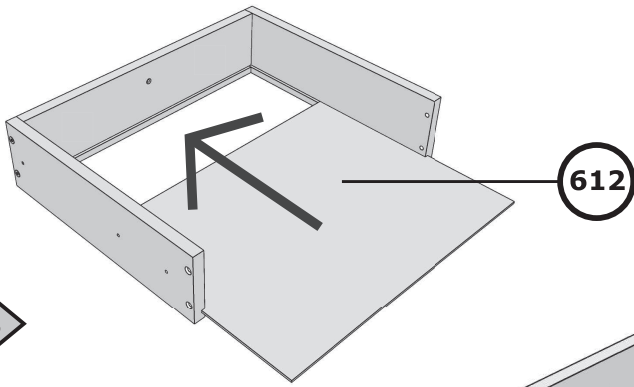
11



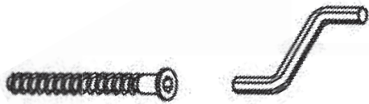
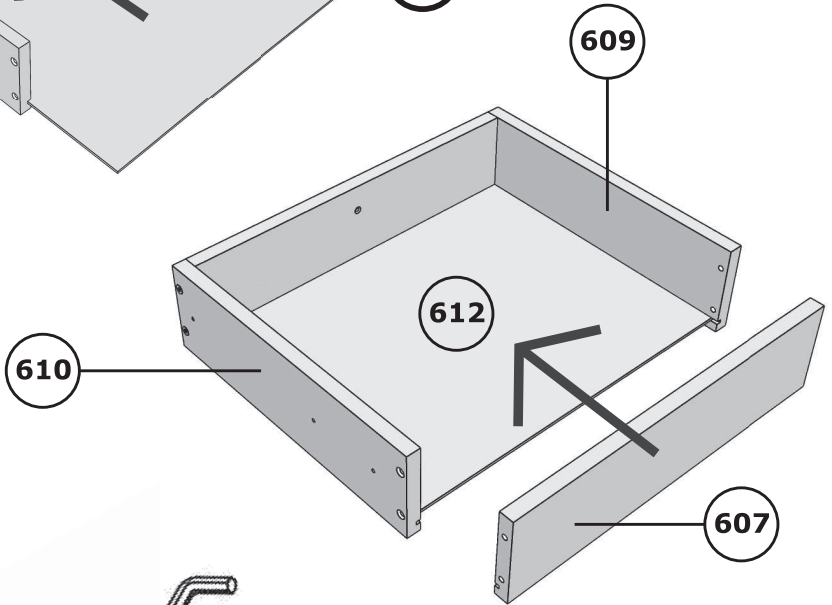
12



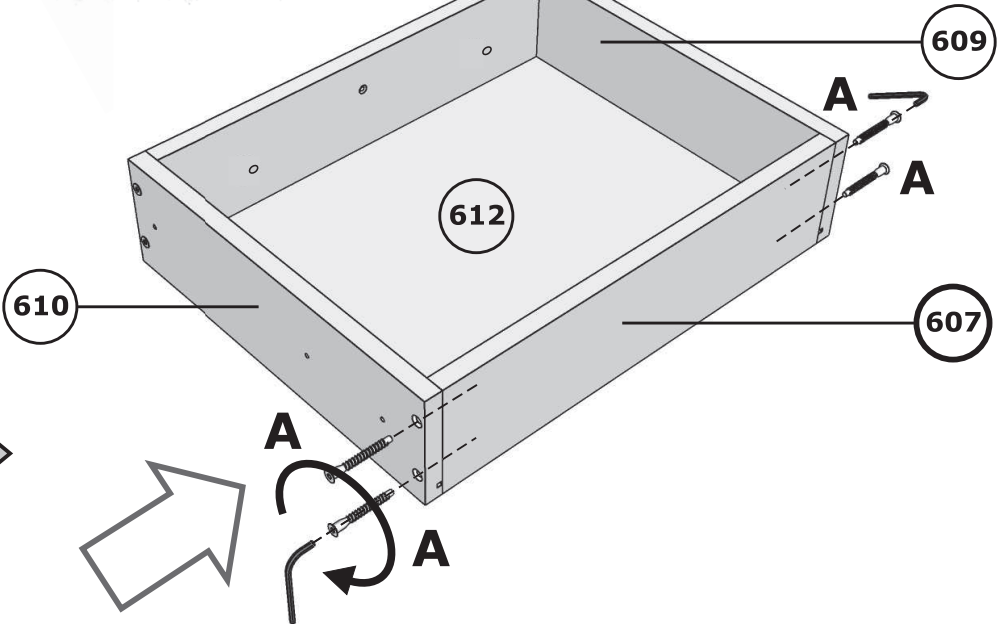
13



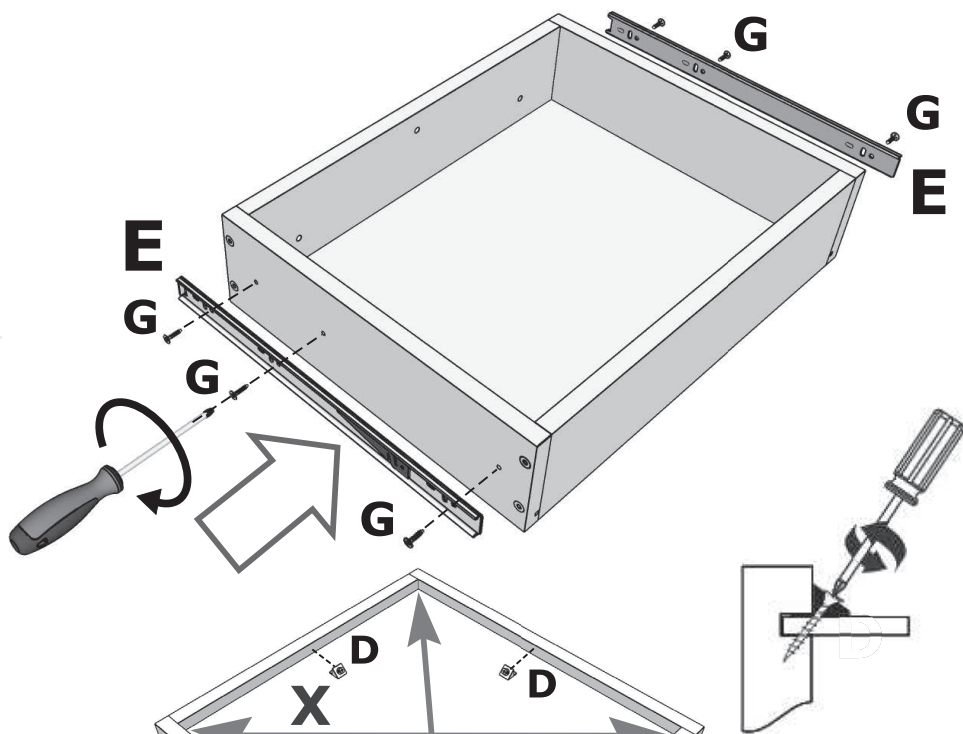
14



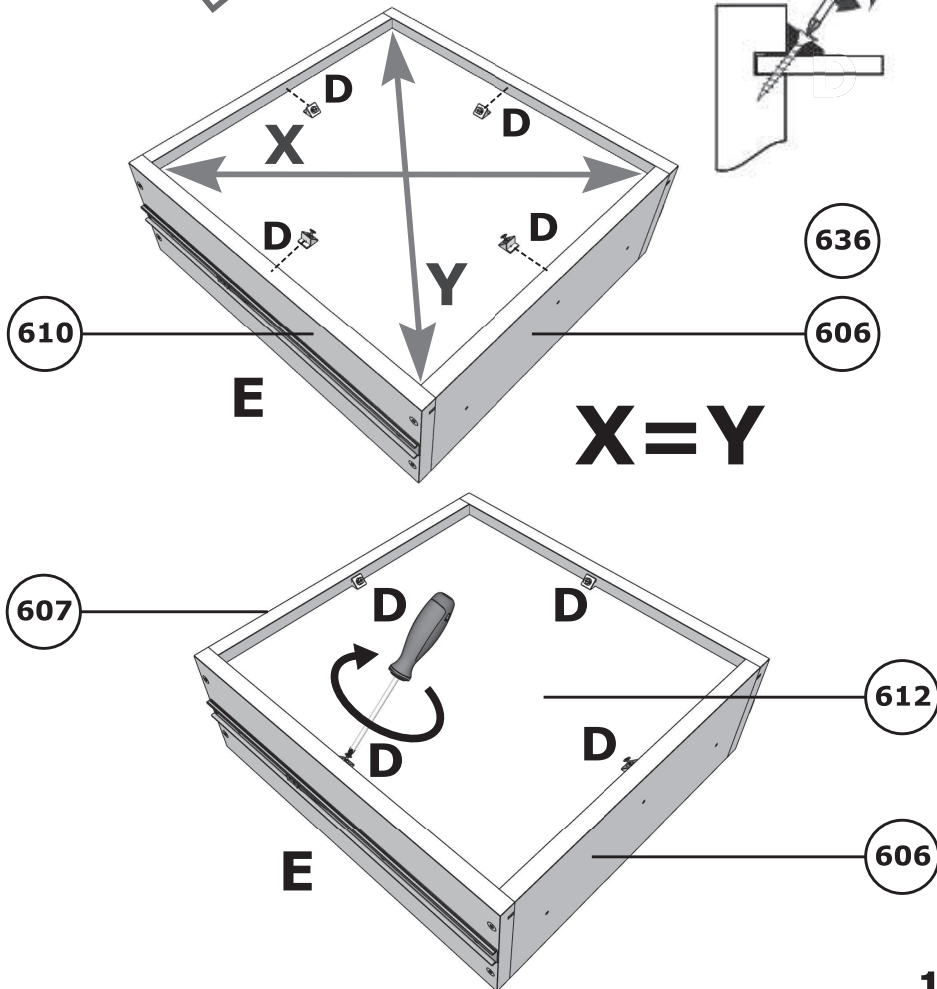
15

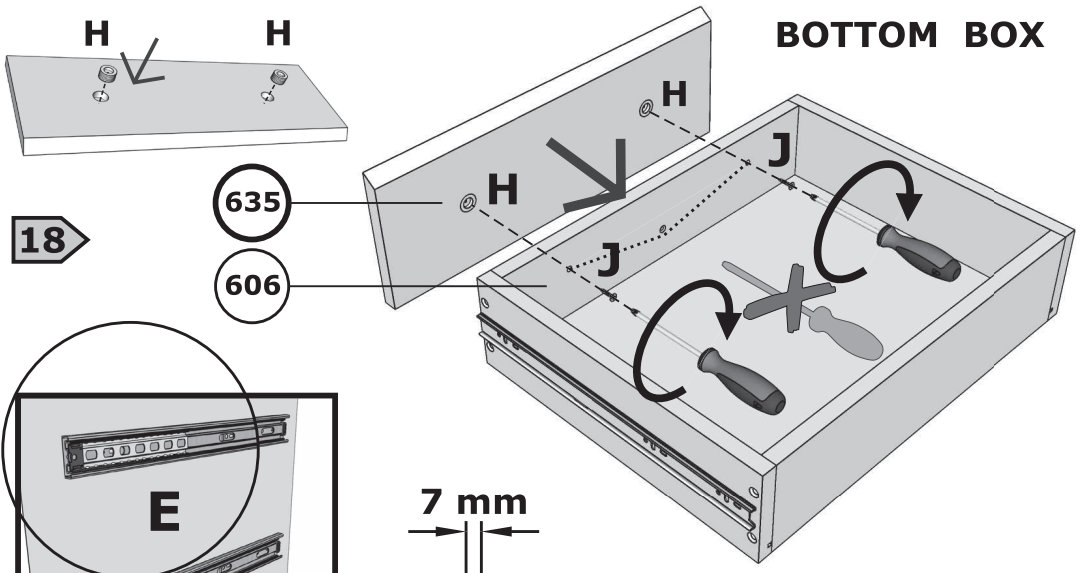


16

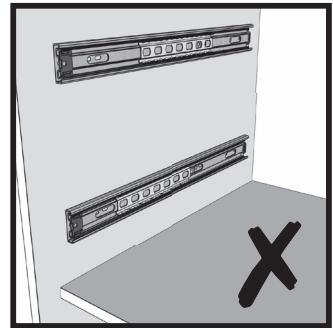
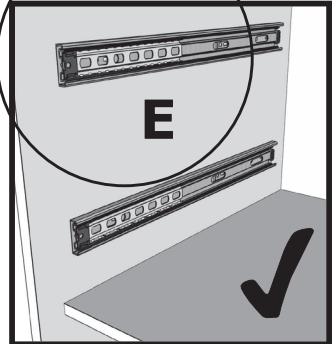


17

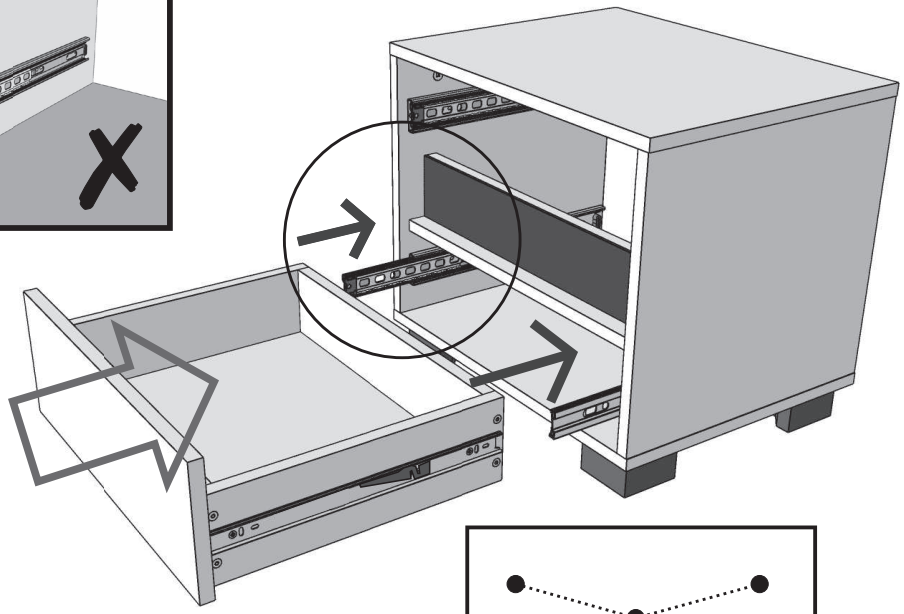




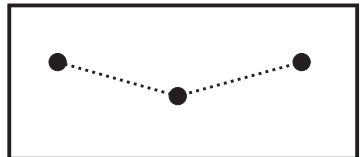
**BOTTOM BOX**



**19**



**BOTTOM BOX**



# TOP BOX

