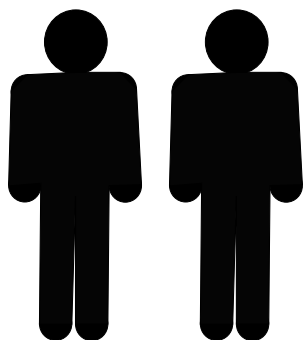
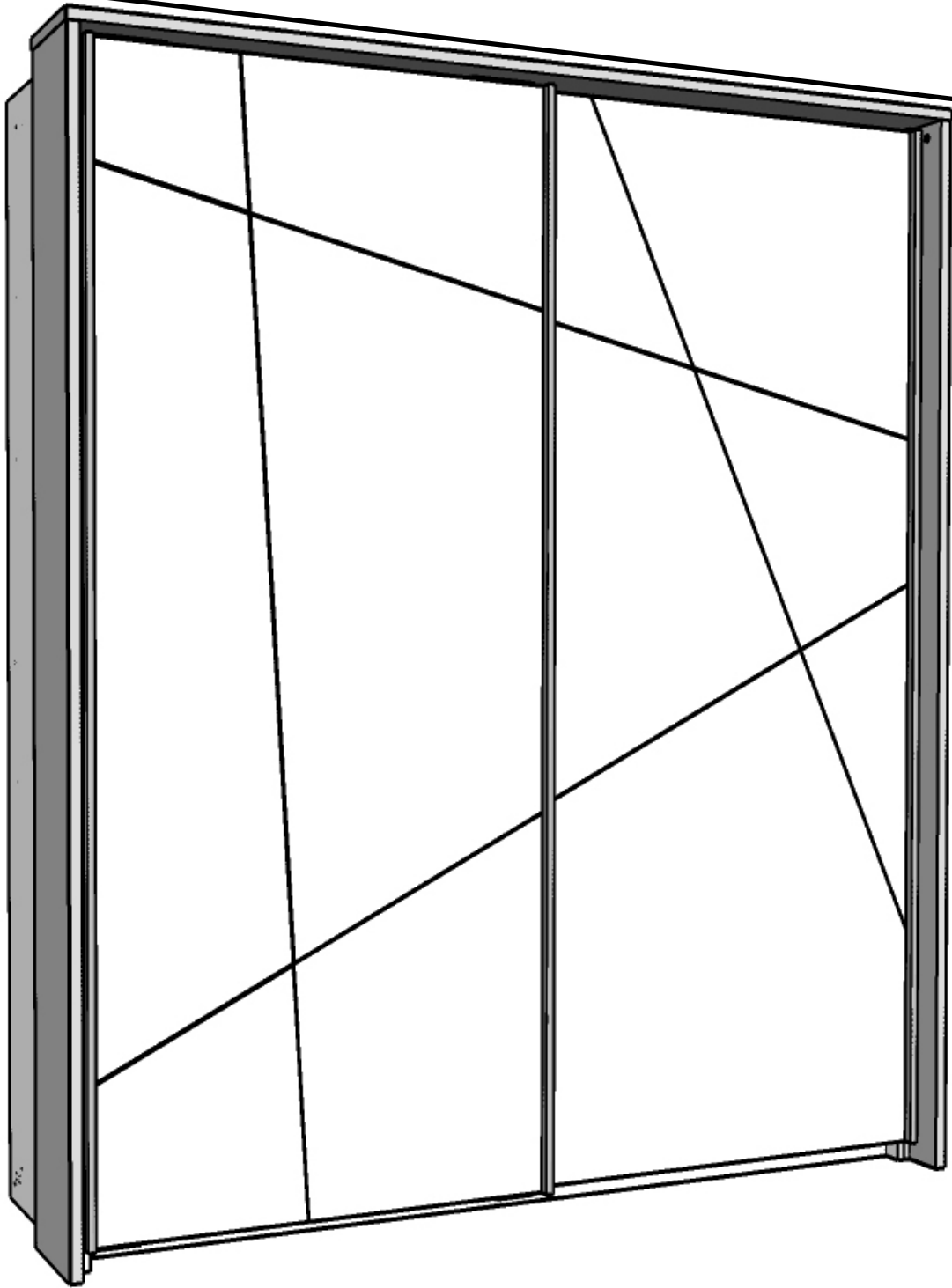


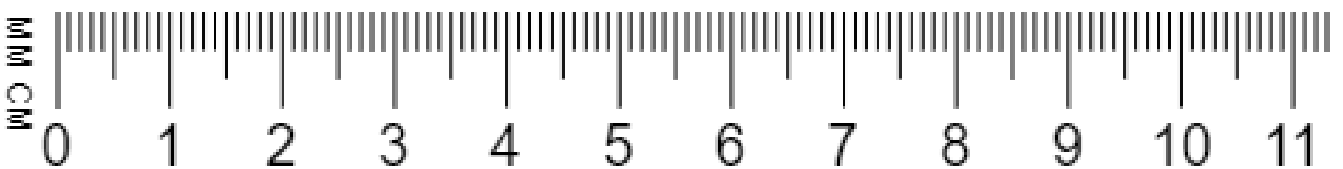
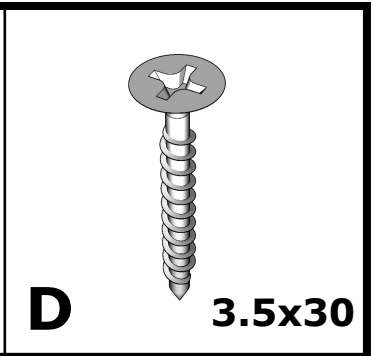
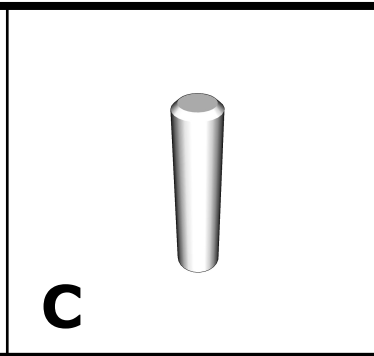
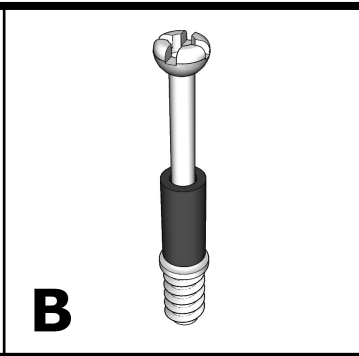
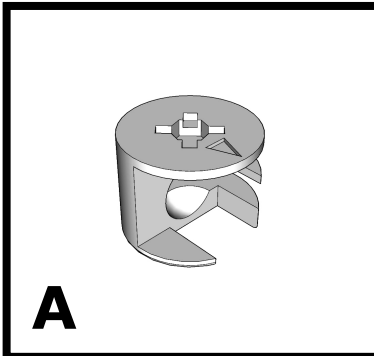
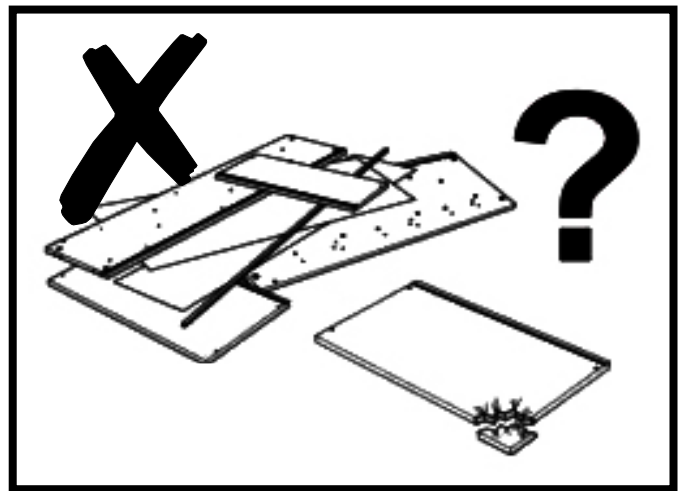
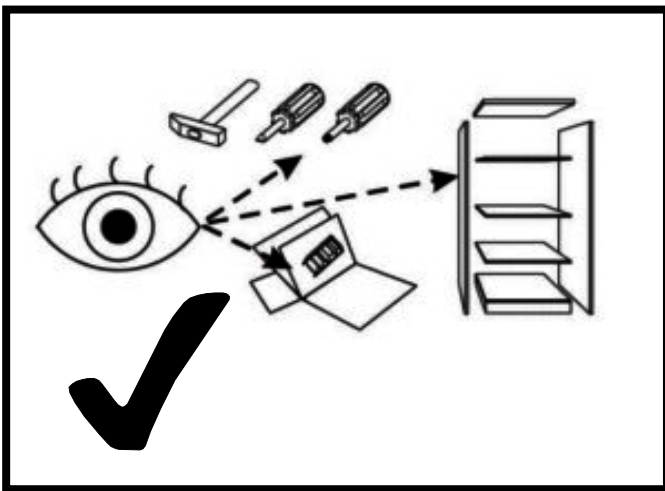
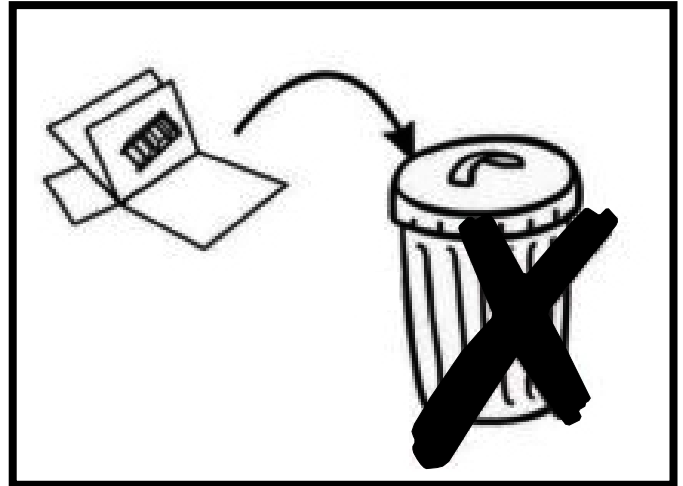
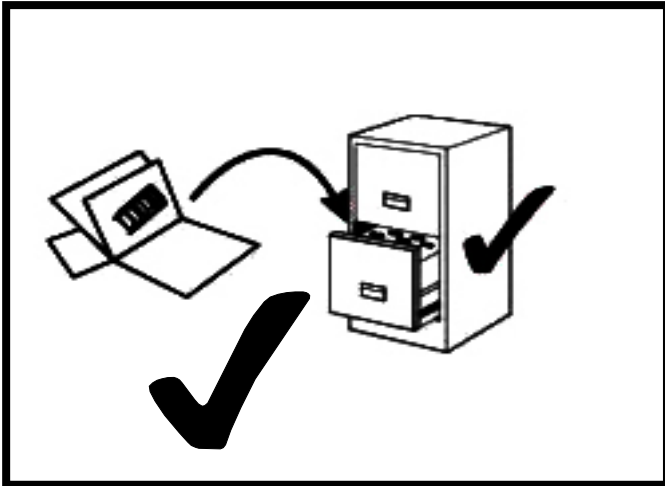
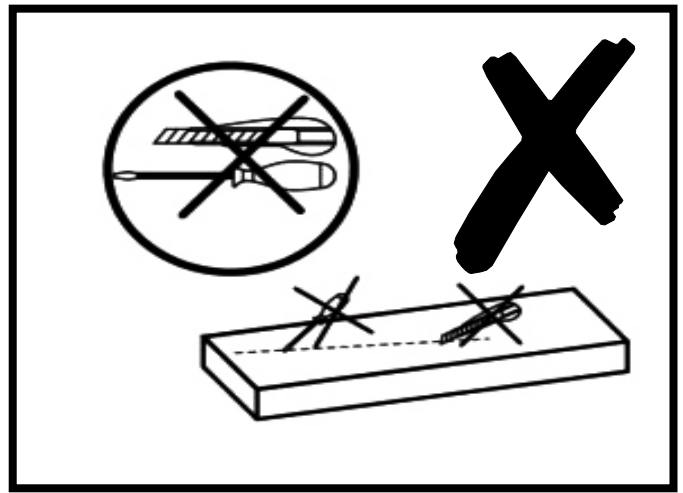
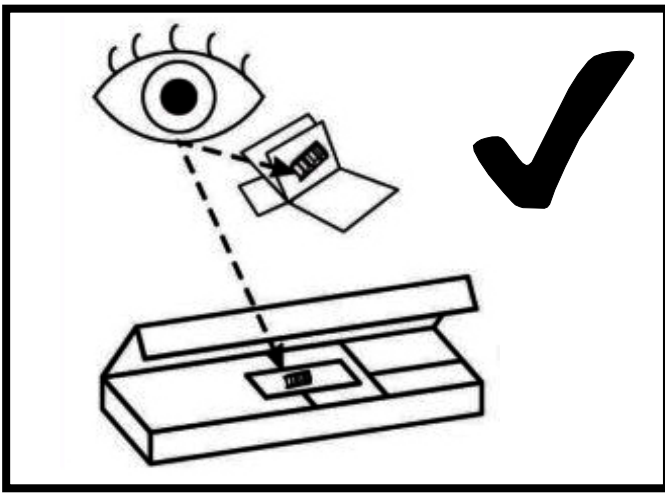
**! min 20 mm**

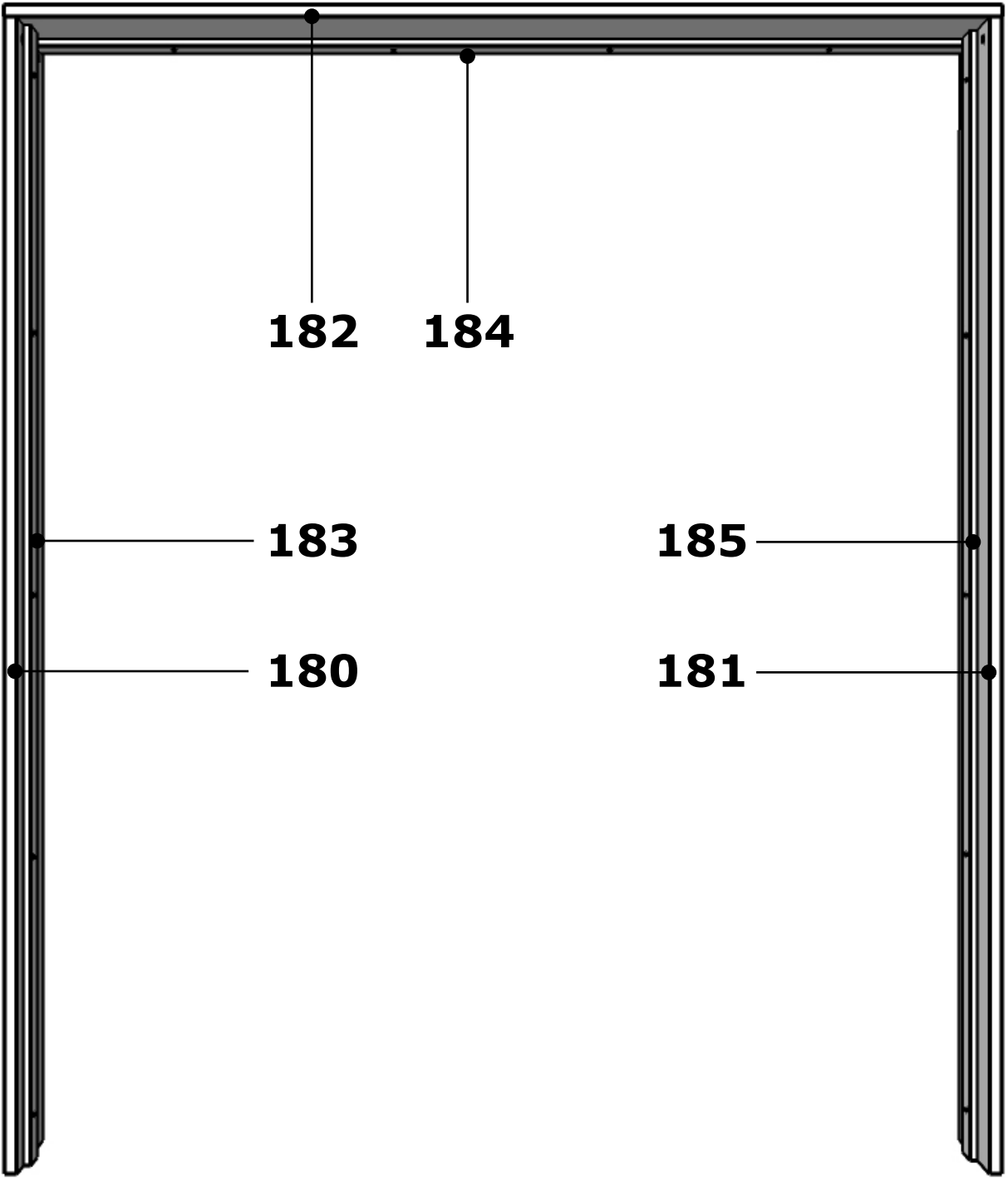
**PORTAL**



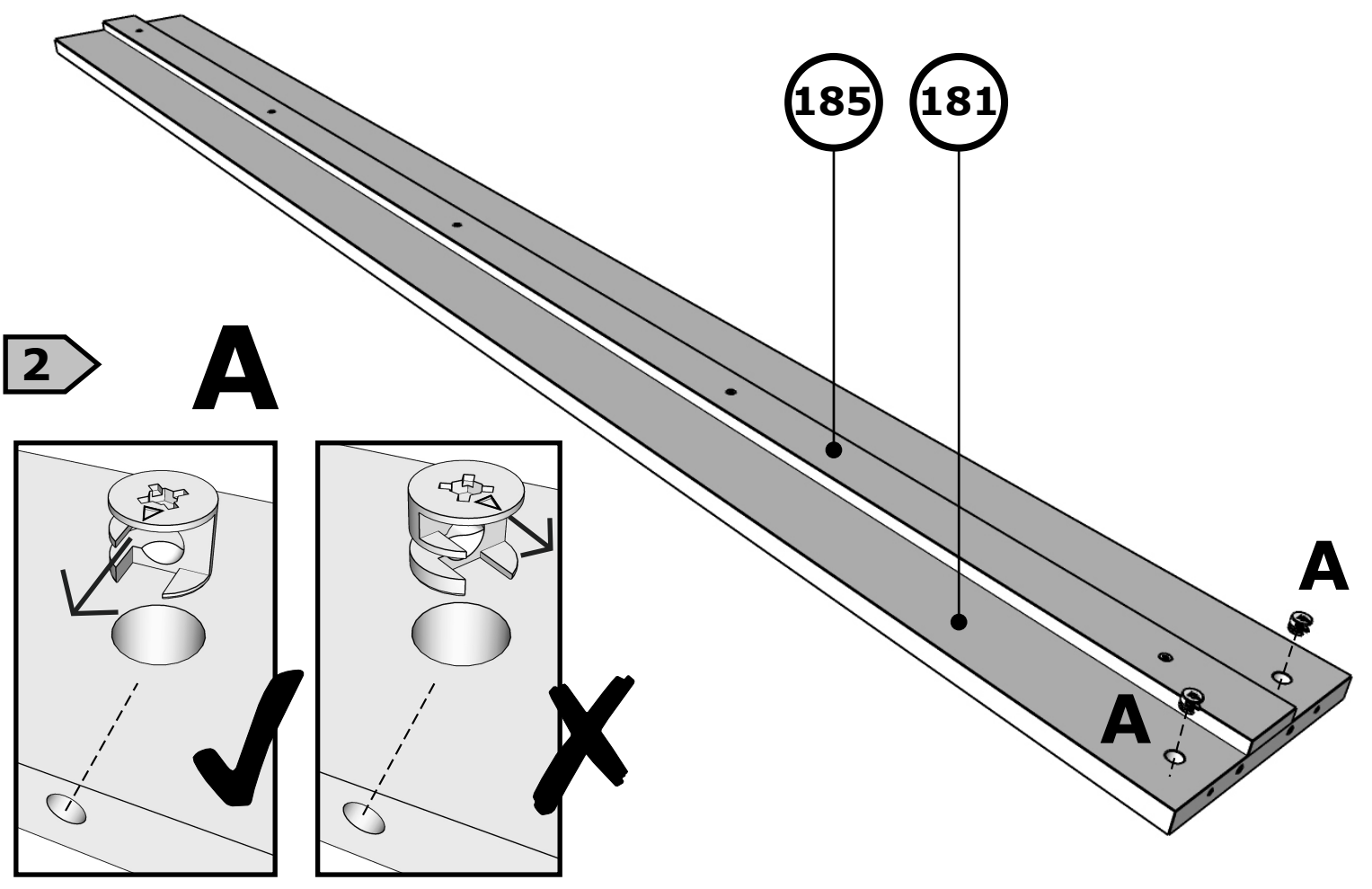
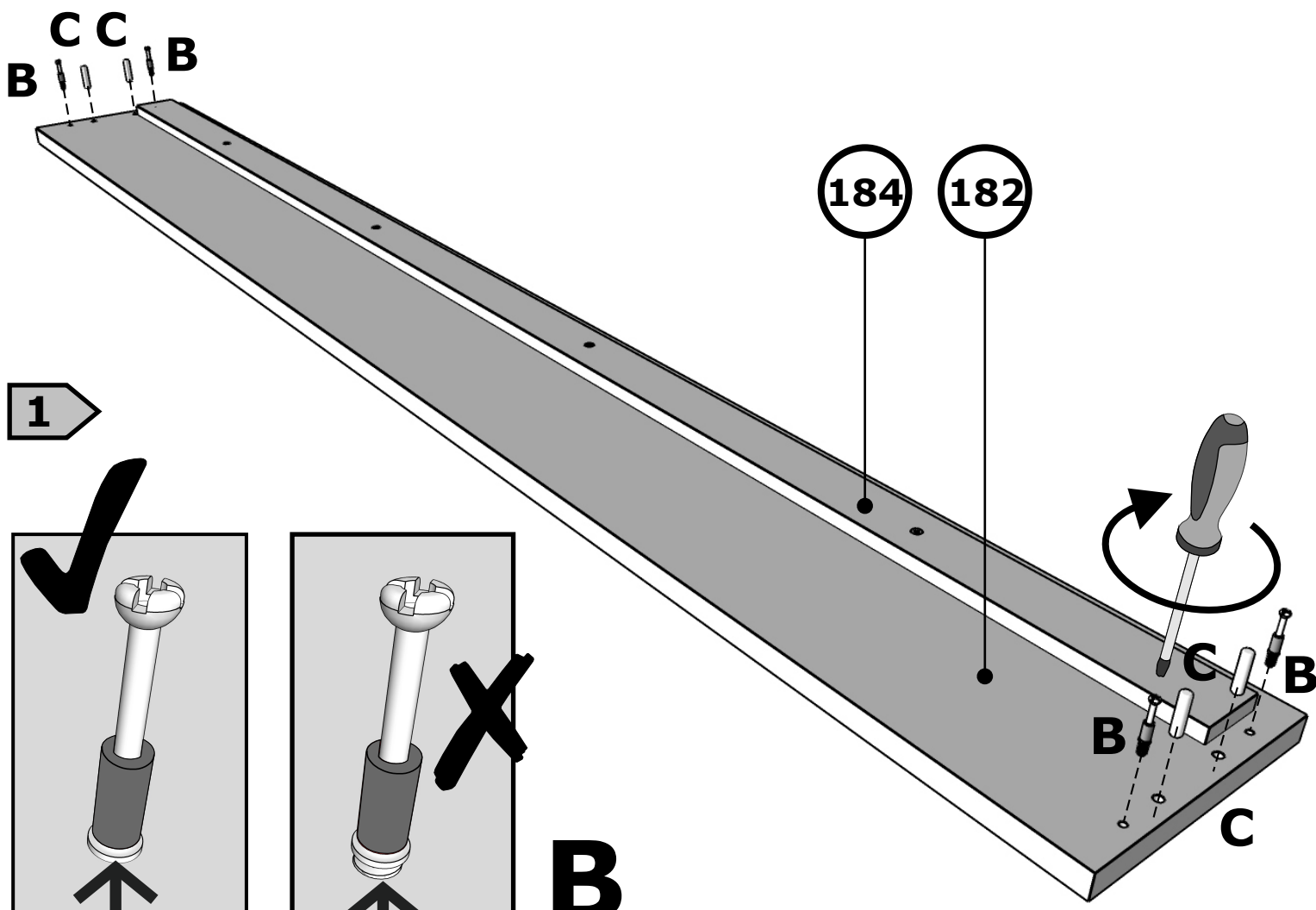
**LEFT DOOR**

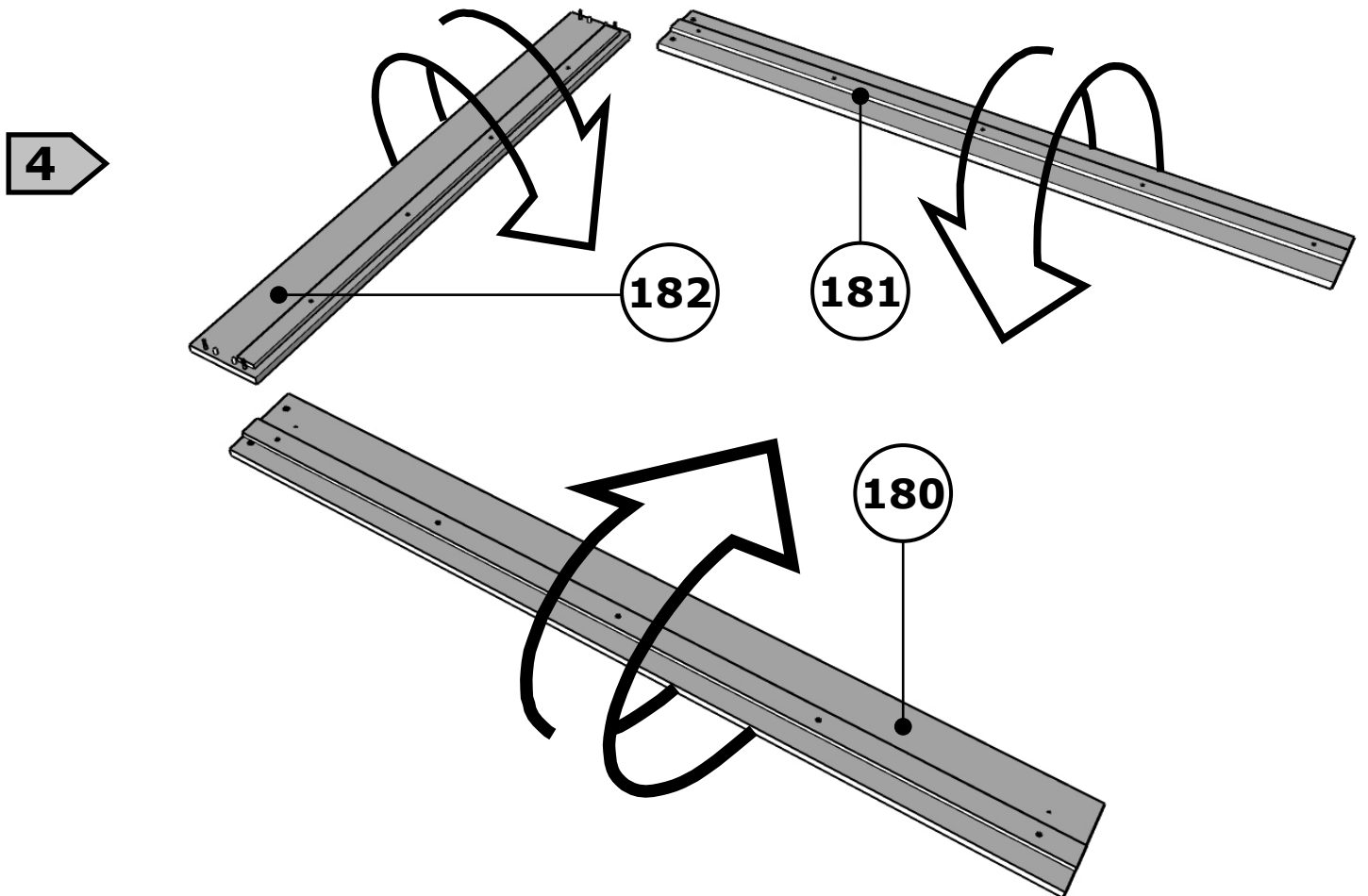
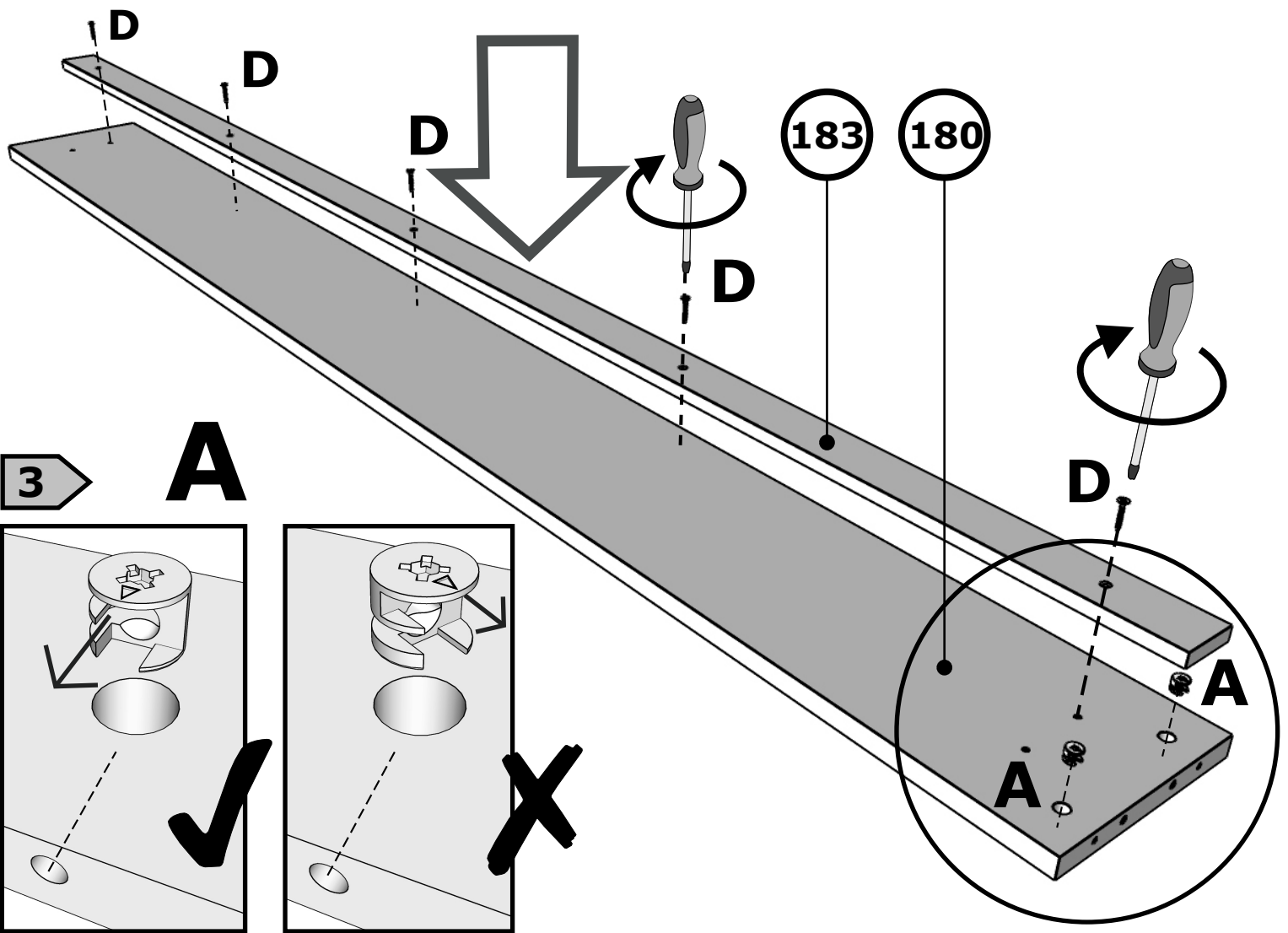


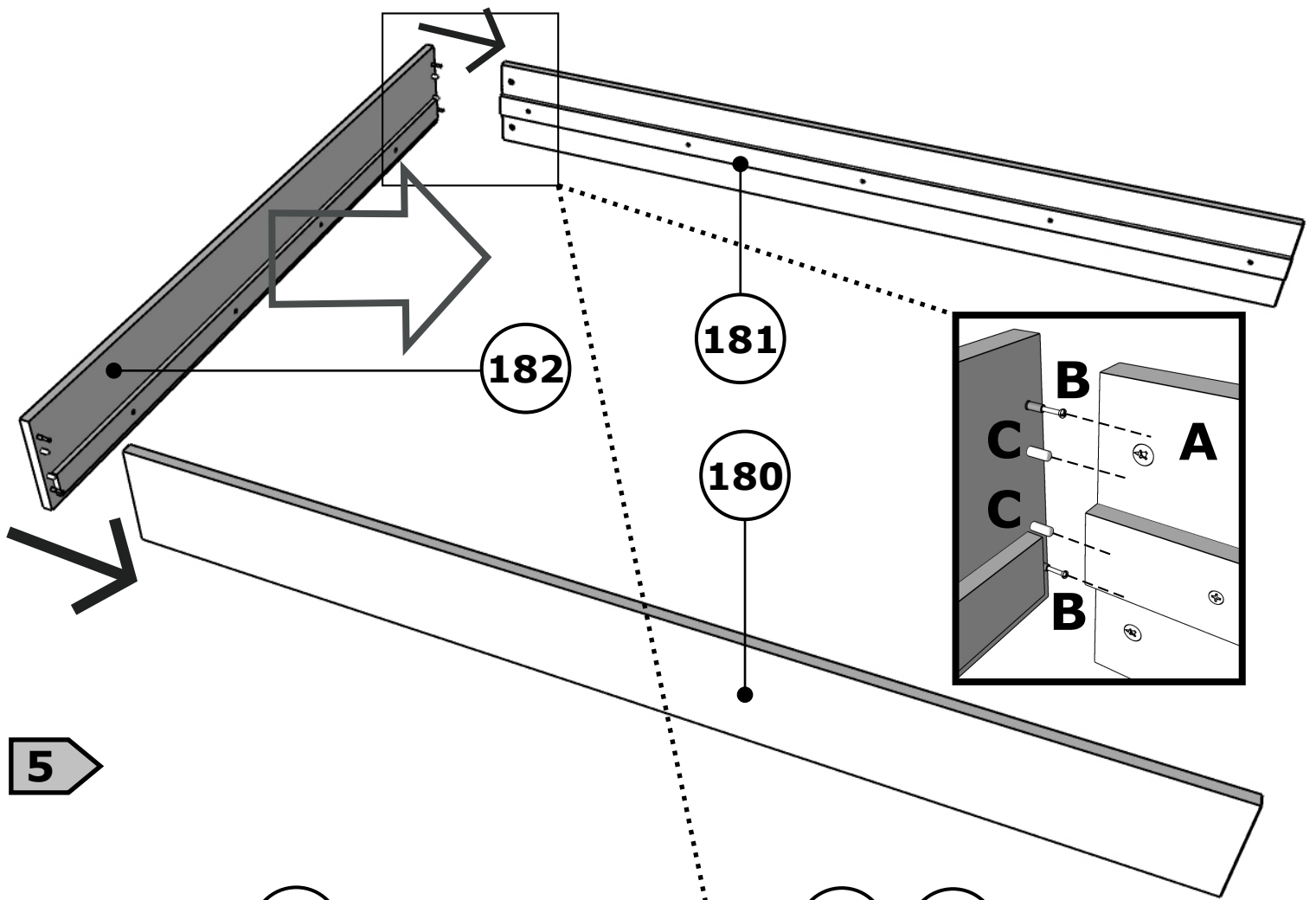




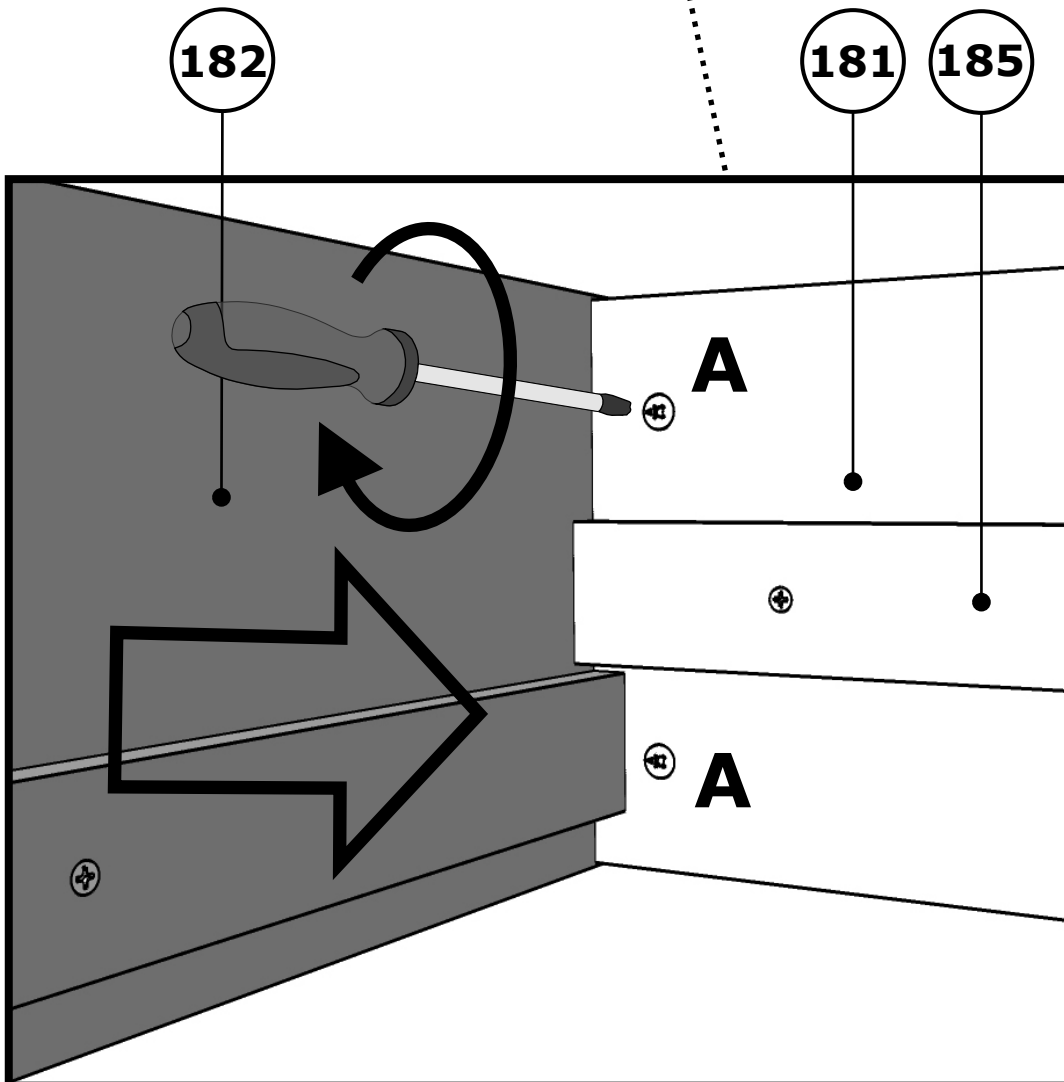
<b>180</b>	<b>2424</b>	<b>246</b>	<b>1</b>
<b>181</b>	<b>2424</b>	<b>246</b>	<b>1</b>
<b>182</b>	<b>2083</b>	<b>250</b>	<b>1</b>
<b>183</b>	<b>2426</b>	<b>62</b>	<b>1</b>
<b>184</b>	<b>2033</b>	<b>60</b>	<b>1</b>
<b>185</b>	<b>2426</b>	<b>62</b>	<b>1</b>



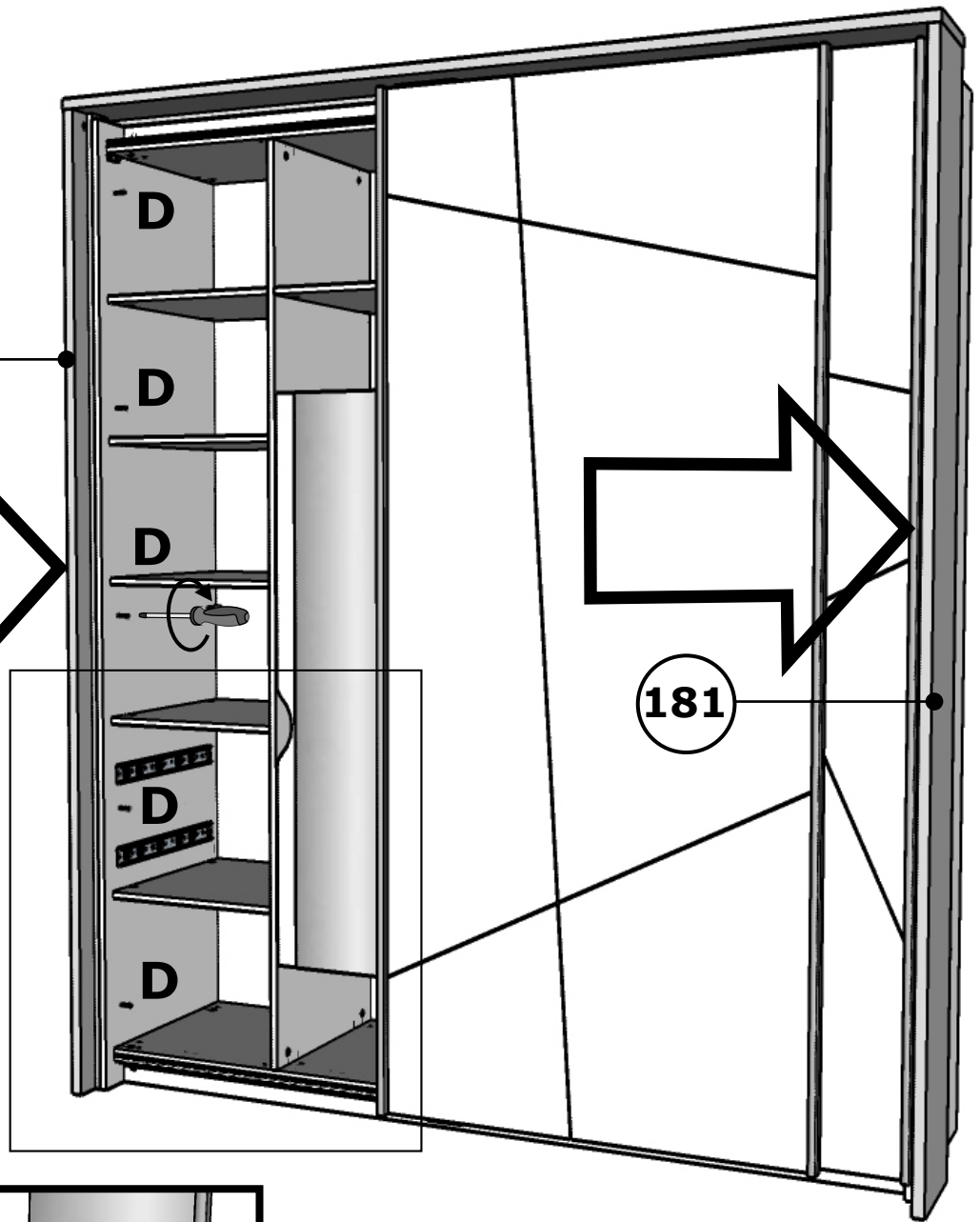




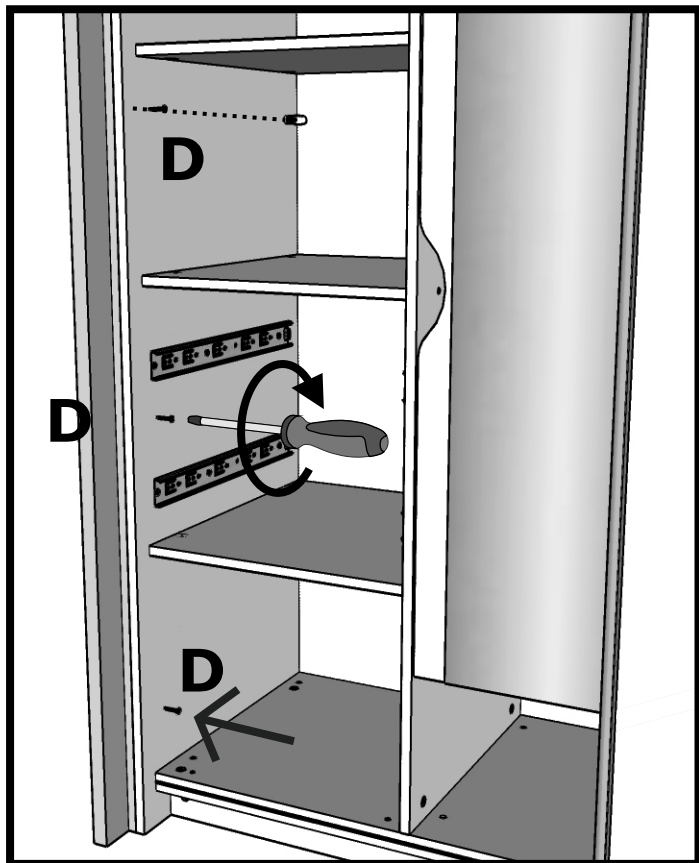
5



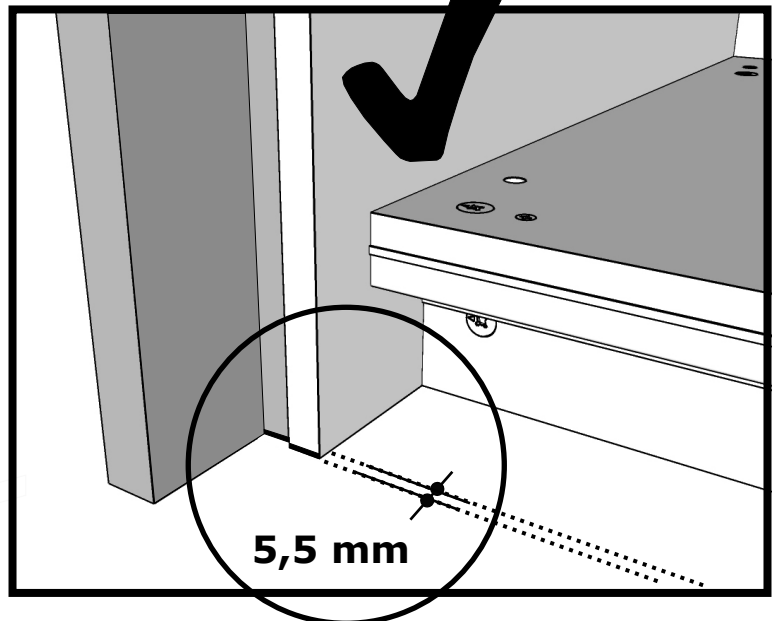
# LEFT DOOR



5

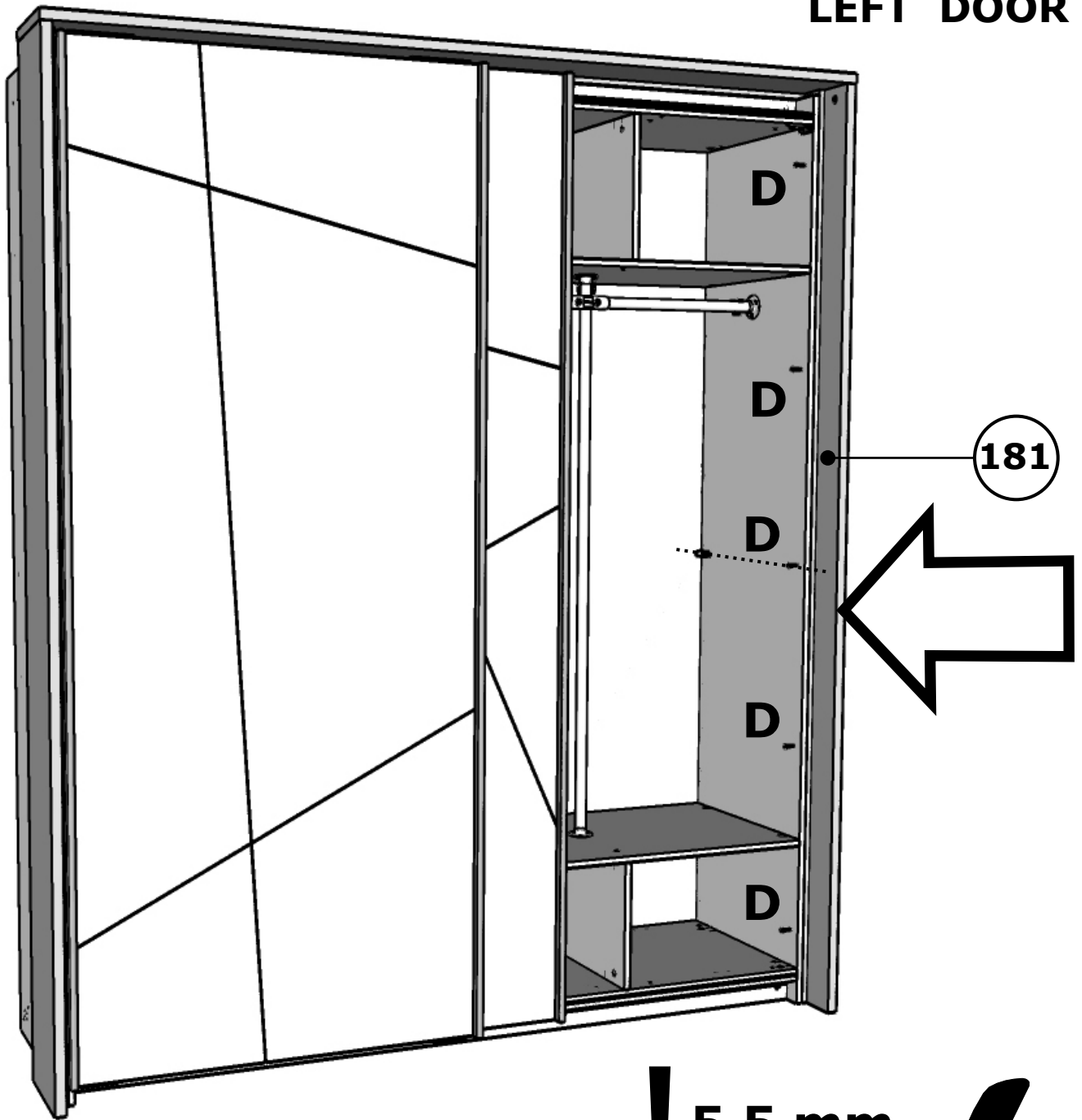


**! 5,5 mm**



**LEFT DOOR**

**6**



**! 5,5 mm**

