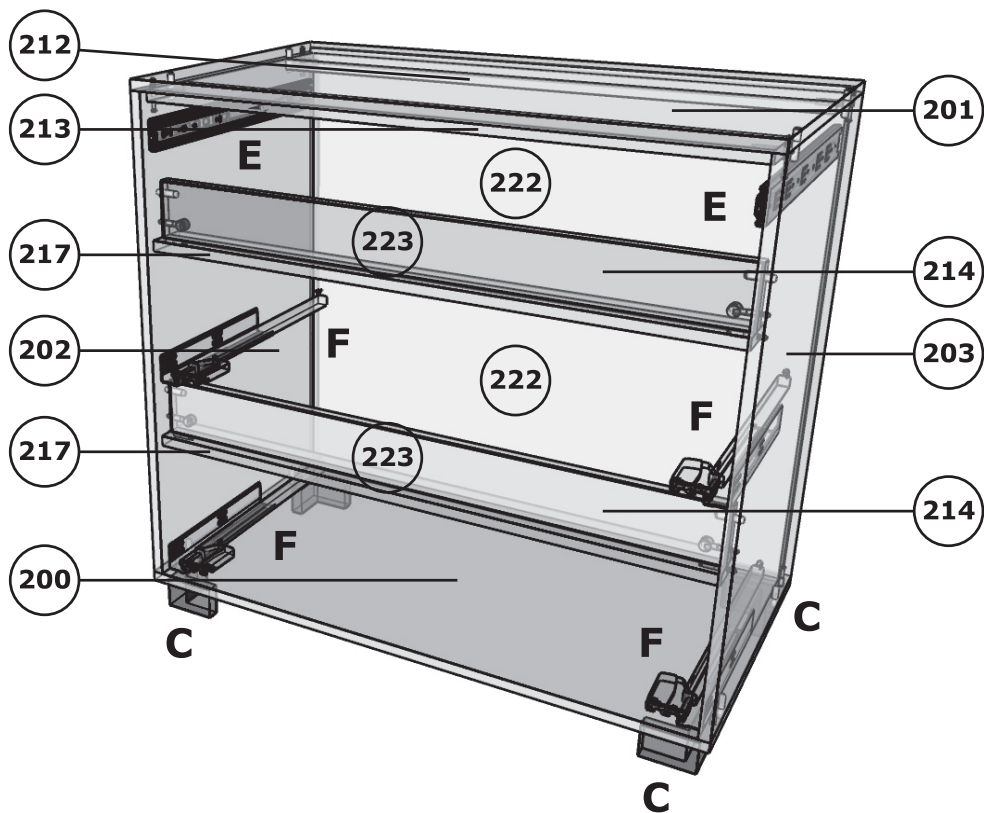


Comod FAVORIT

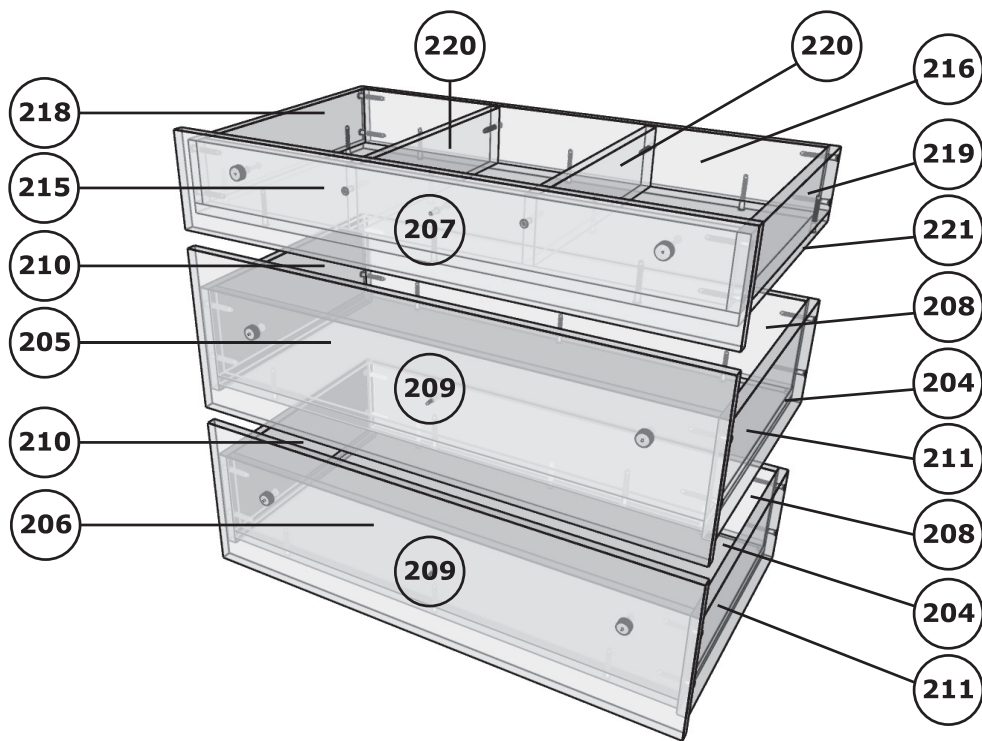


4 mm

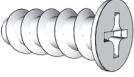




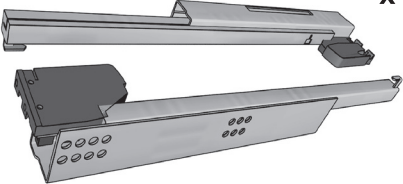




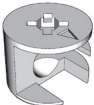

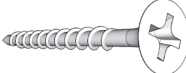
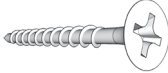




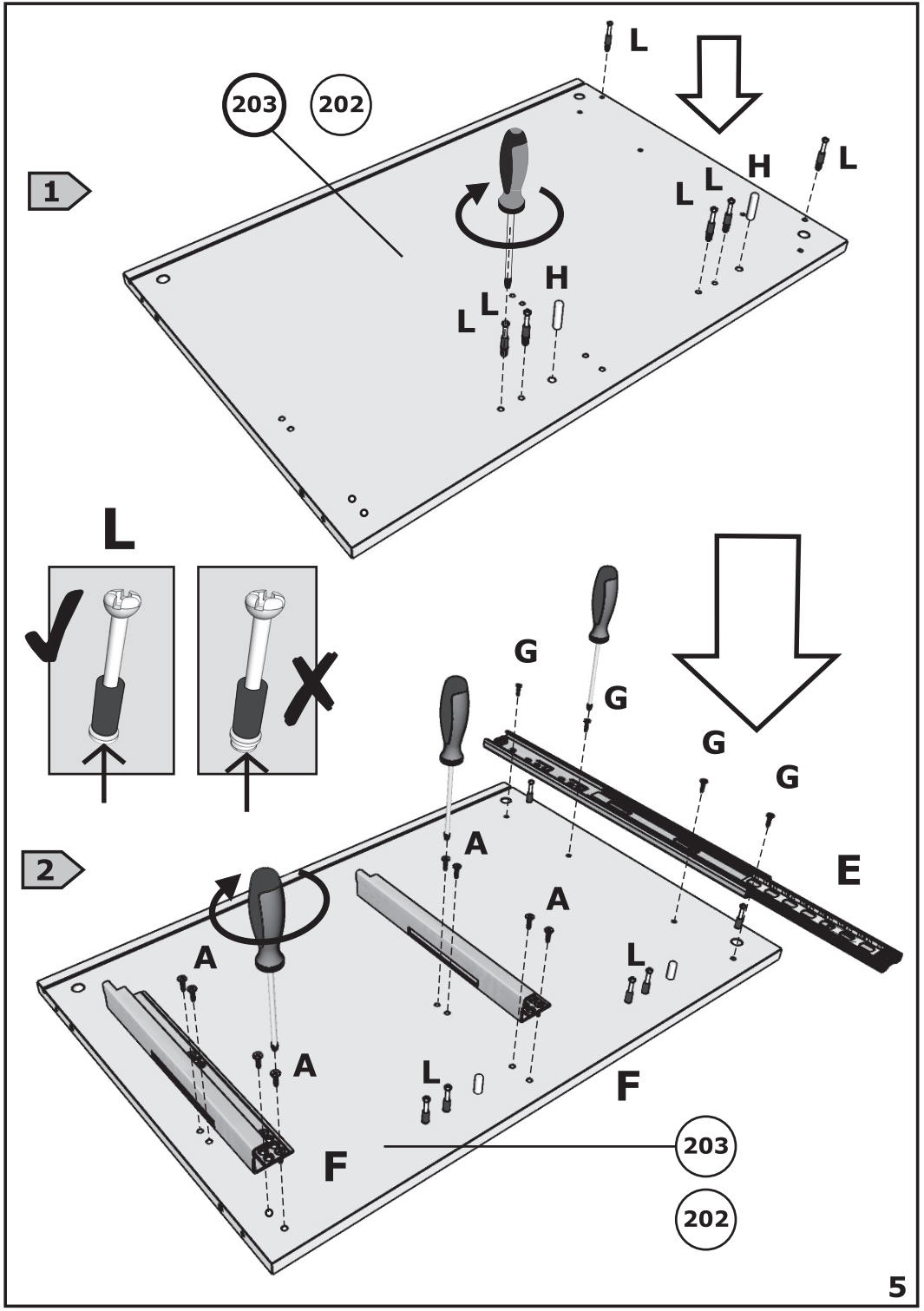
200	900	505	1
201	900	505	1
202	768	503	1
203	768	503	1
212	865	90	1
213	865	89	1
214	865	85	2
217	865	63	2
222	388	874	2
223	863	85	2



204	825	450	2
205	825	150	1
206	825	150	1
207	150	858	1
208	825	150	2
209	274	858	2
210	450	176	2
211	450	176	2
215	806	84	1
216	806	84	1
218	450	85	1
219	450	85	1
220	418	83	2
221	837	450	1

<p>x 16</p>  <p>A 6x13</p>	<p>x 70</p>  <p>B 6.4x50</p>	<p>x 4</p>  <p>C H50</p>	<p>x 8</p>  <p>D</p>
<p>x 1</p>  <p>E</p>	<p>x 2</p>  <p>F</p>		
<p>x 24</p>  <p>G 4x16</p>	<p>x 16</p>  <p>H 8x30</p>	<p>868 mm</p>  <p>I</p>	<p>x 6</p>  <p>J</p>
<p>x 16</p>  <p>K</p>	<p>x 16</p>  <p>L</p>	<p>x 12</p>  <p>M 4x35</p>	<p>x 18</p>  <p>N 3.5x30</p>





1

203

202

L



2

G

G

G

G

E



A

A

A

A

L

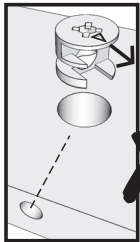
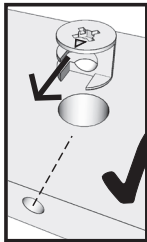
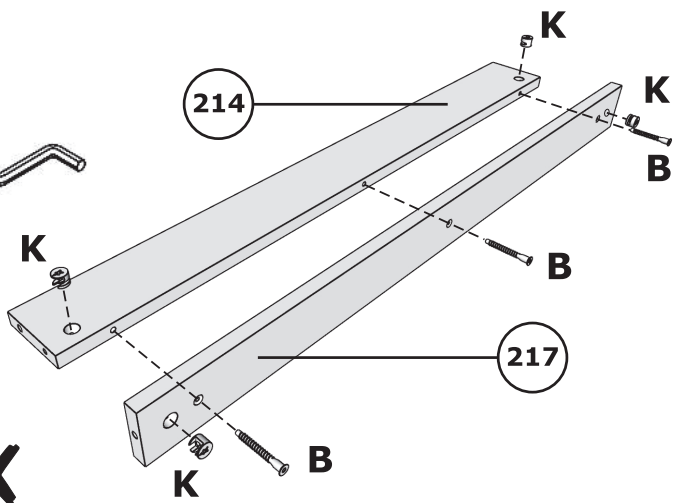
L

F

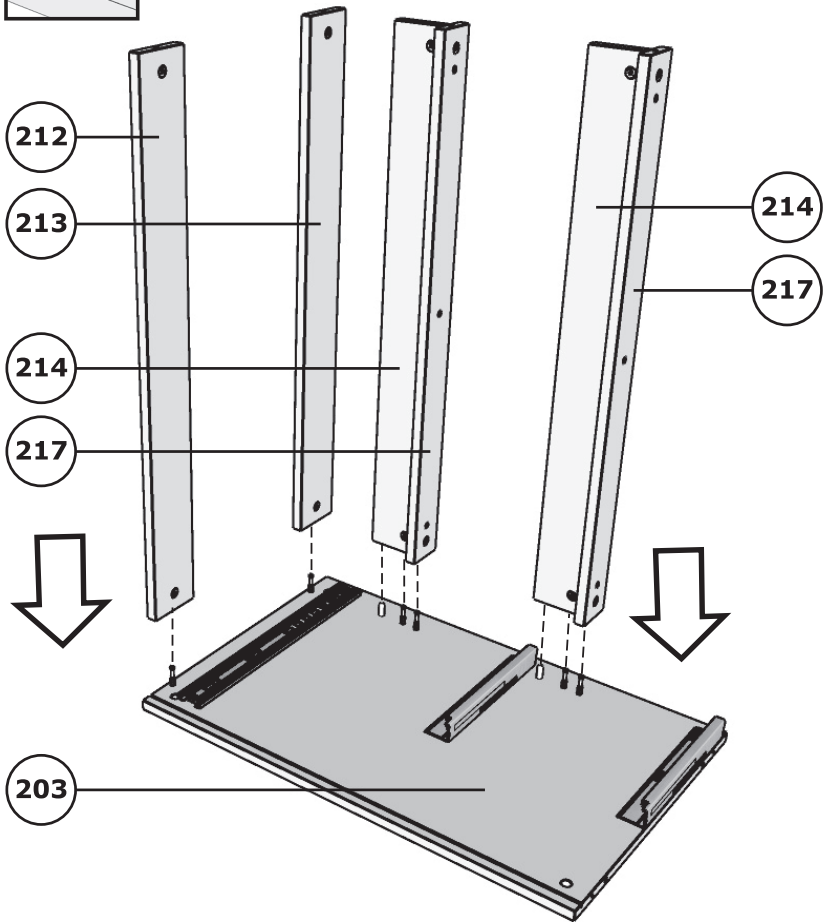
203

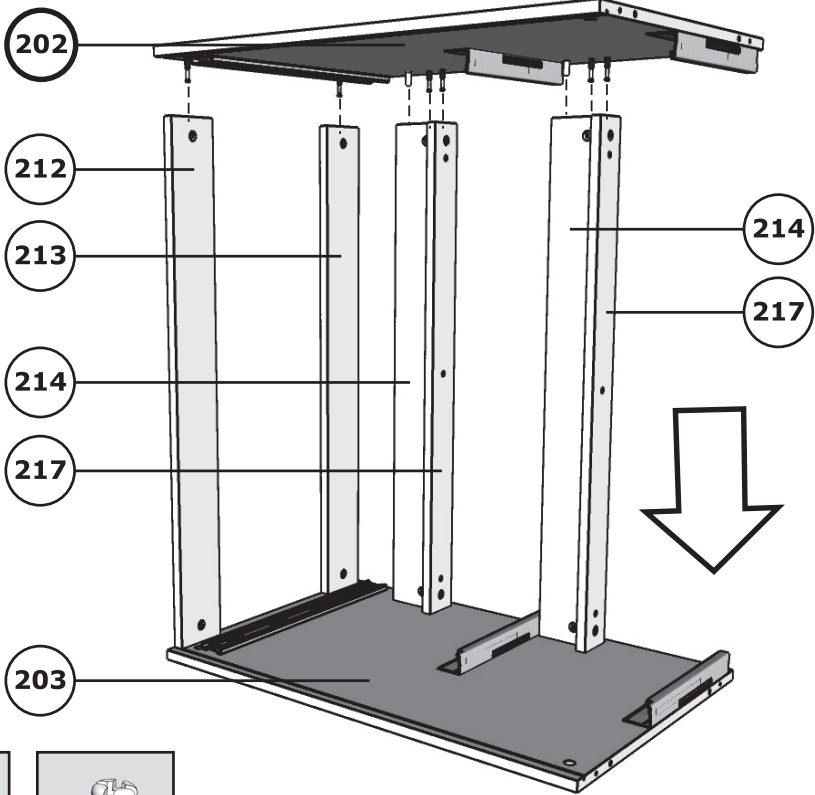
202

3



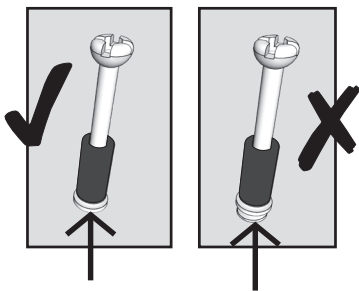
4



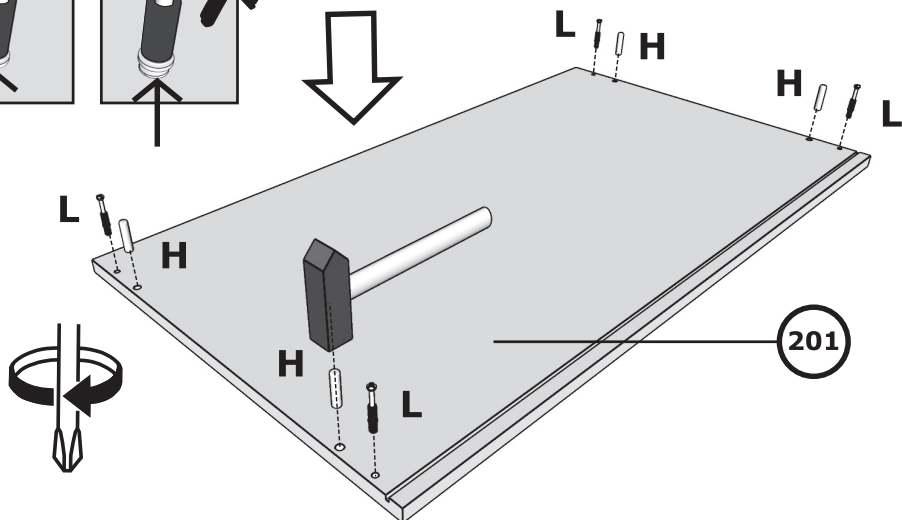


5

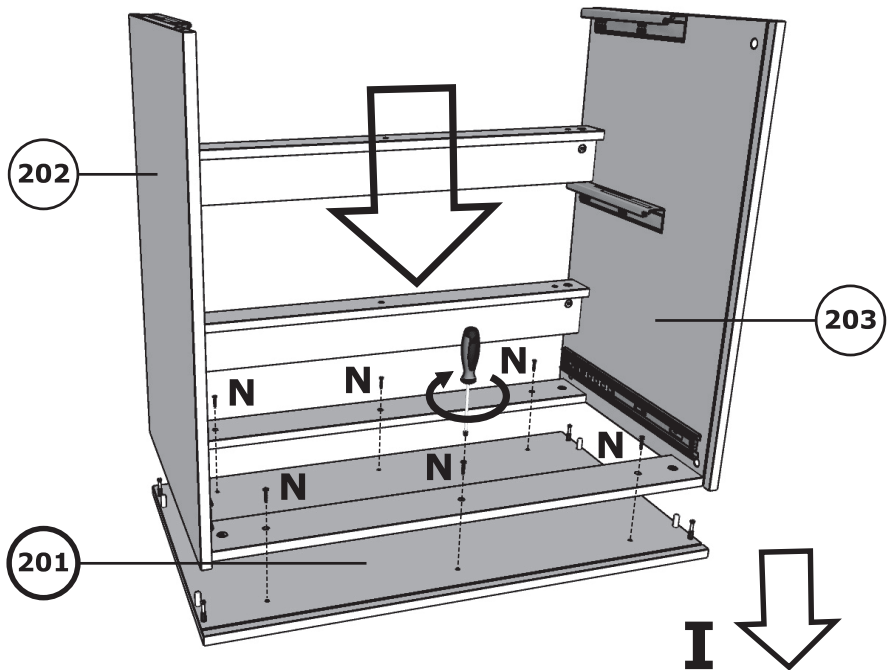
L



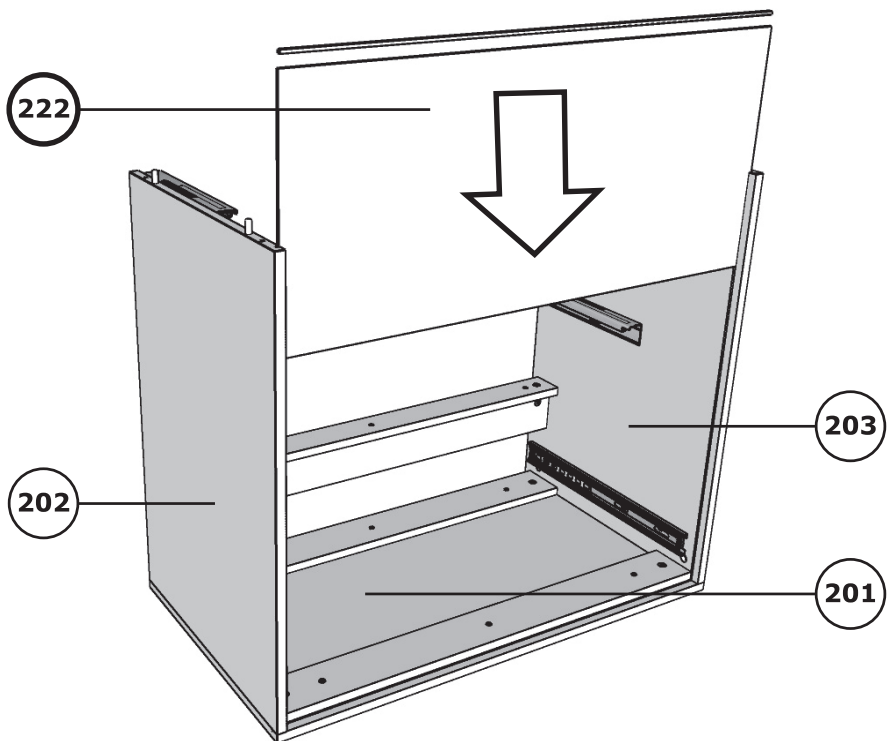
6



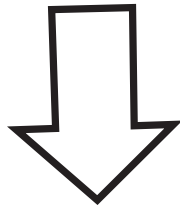
7



8



222



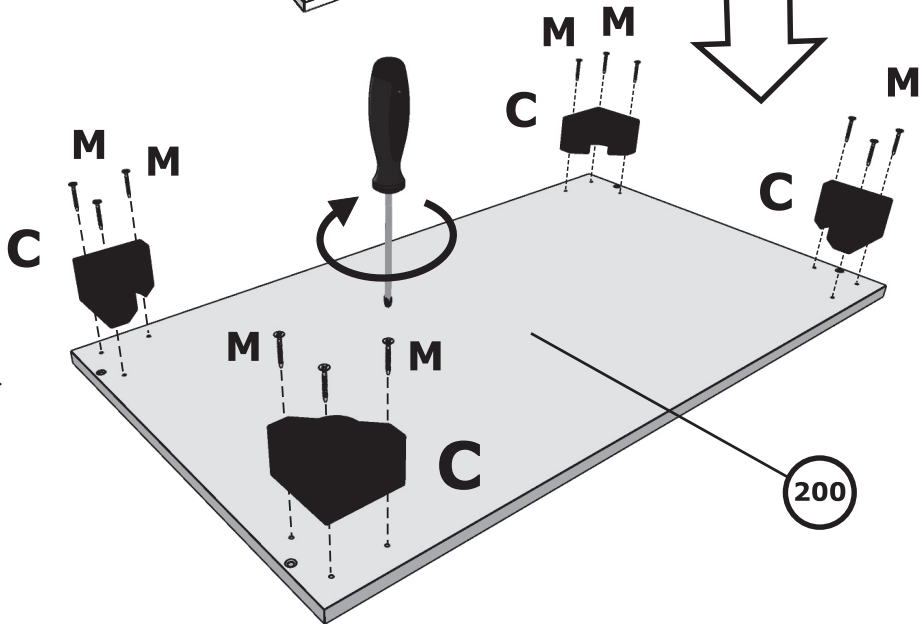
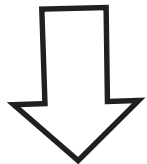
9

202

203

222

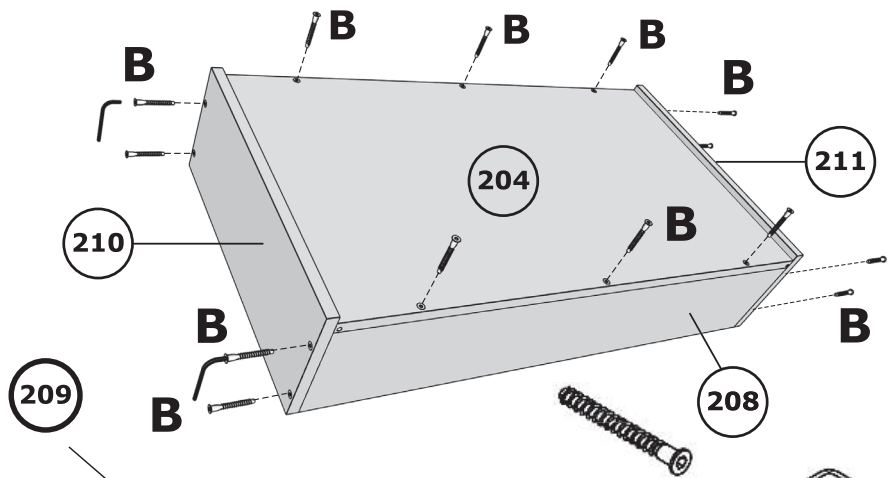
I



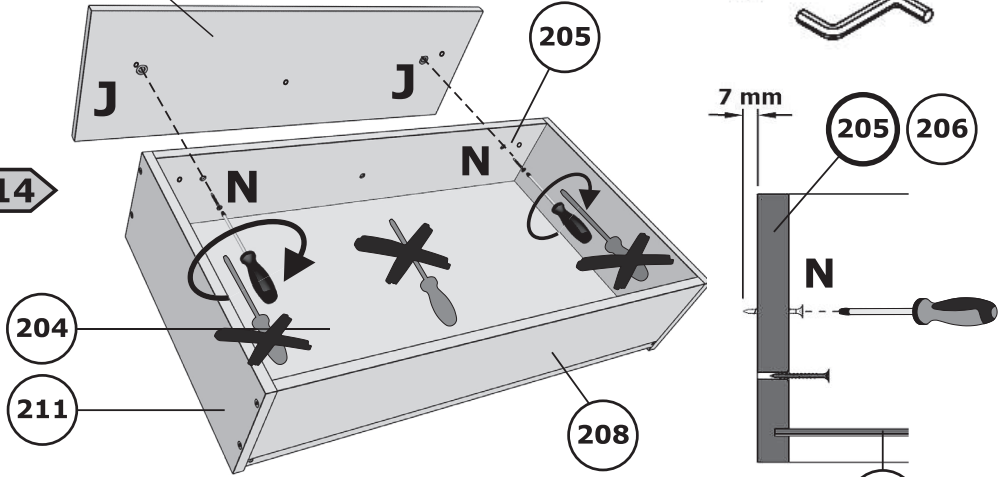
10

200

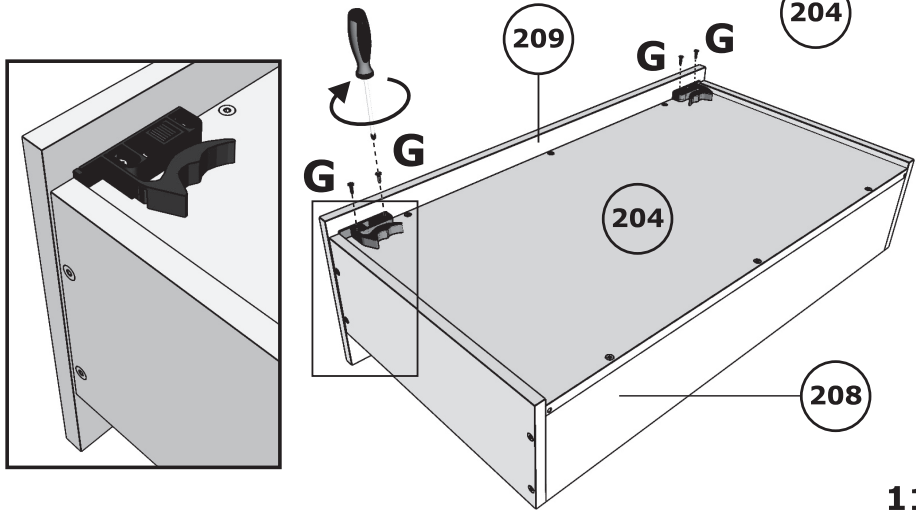
13

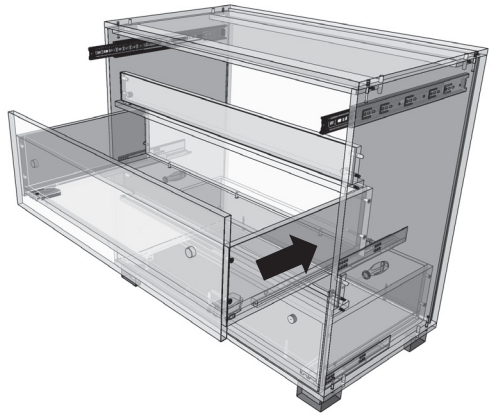
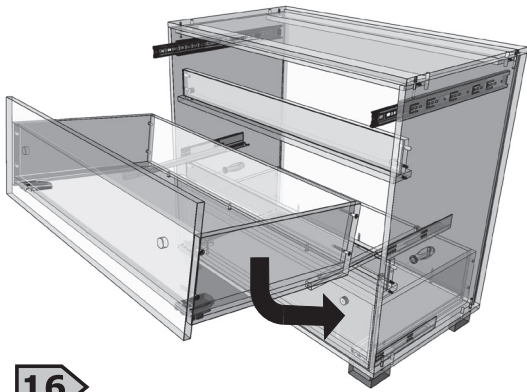


14

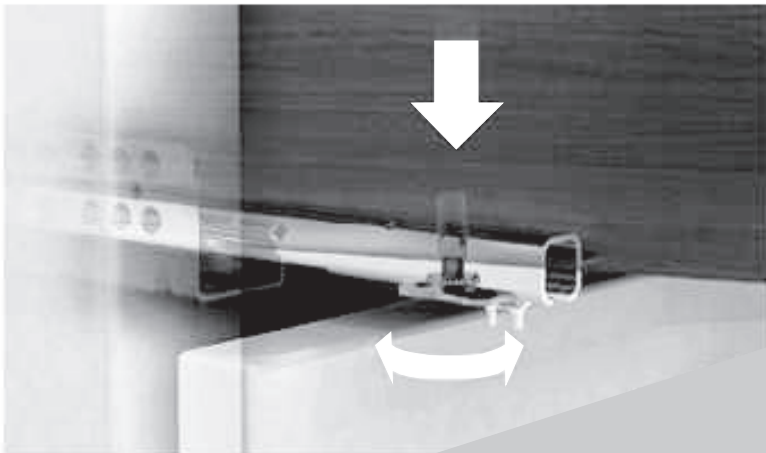
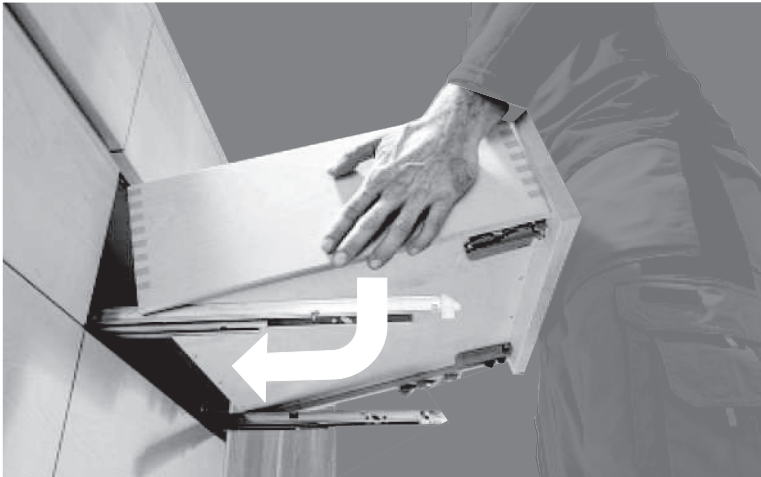


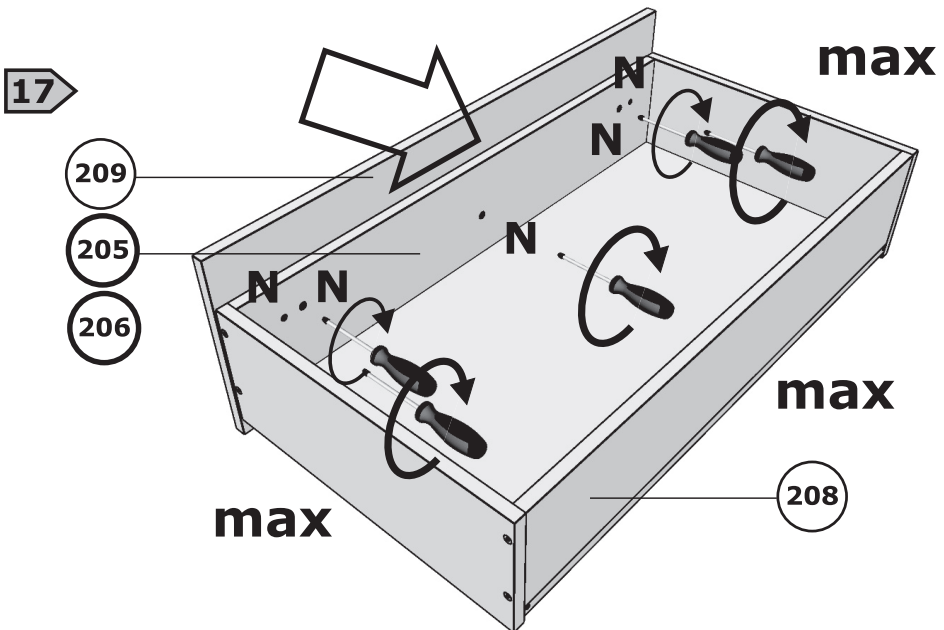
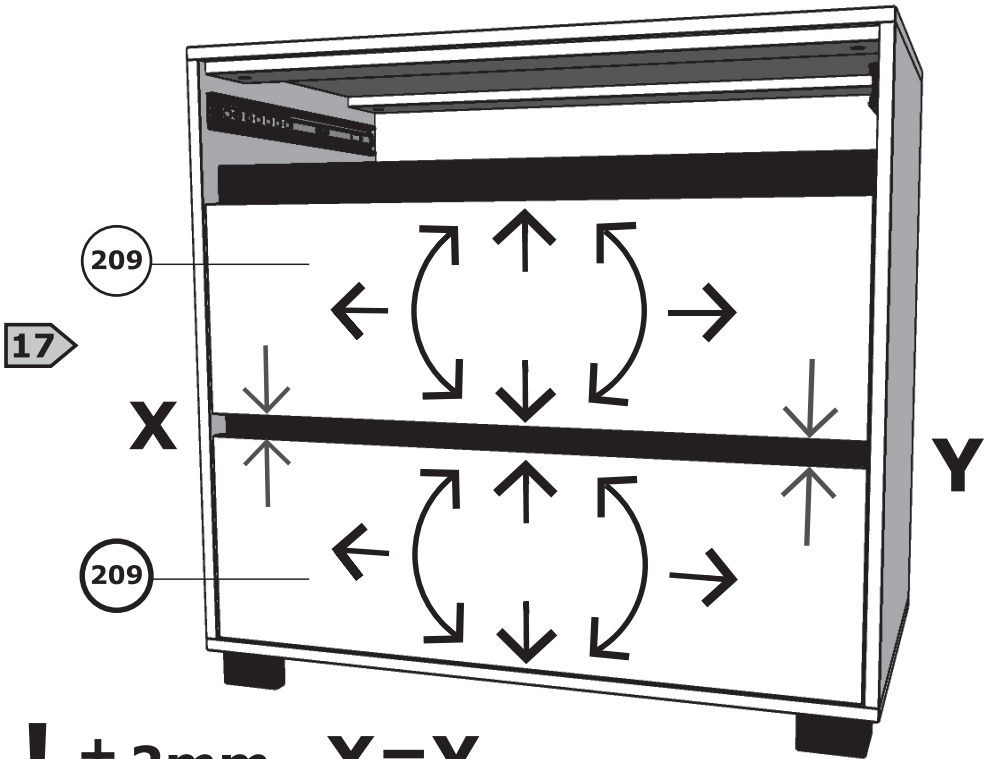
15





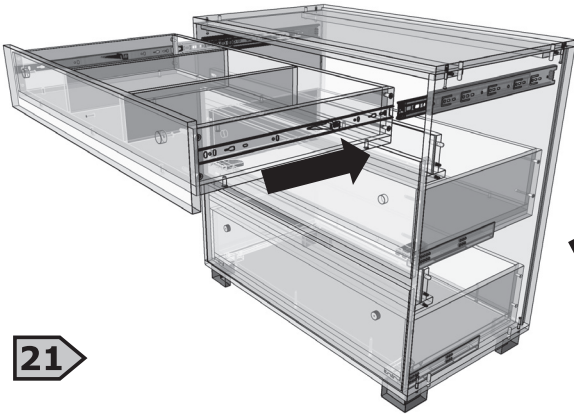
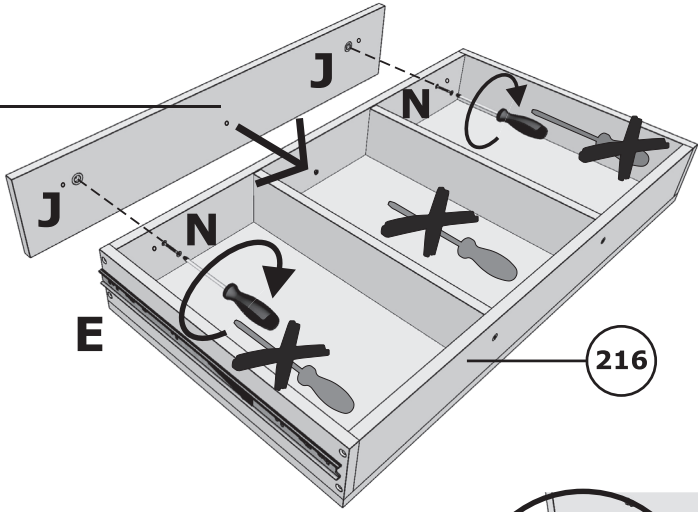
16



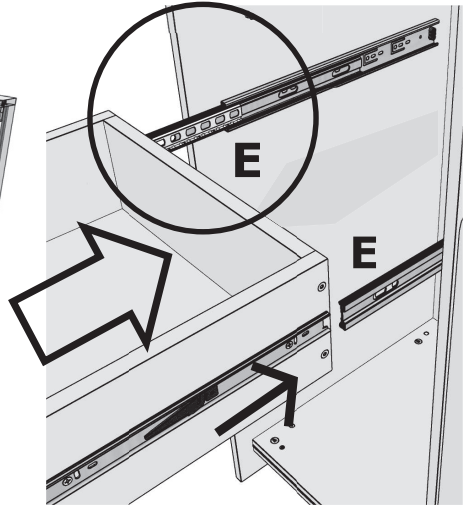


207

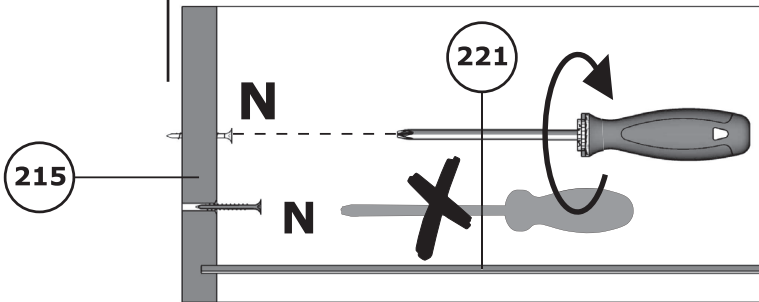
20

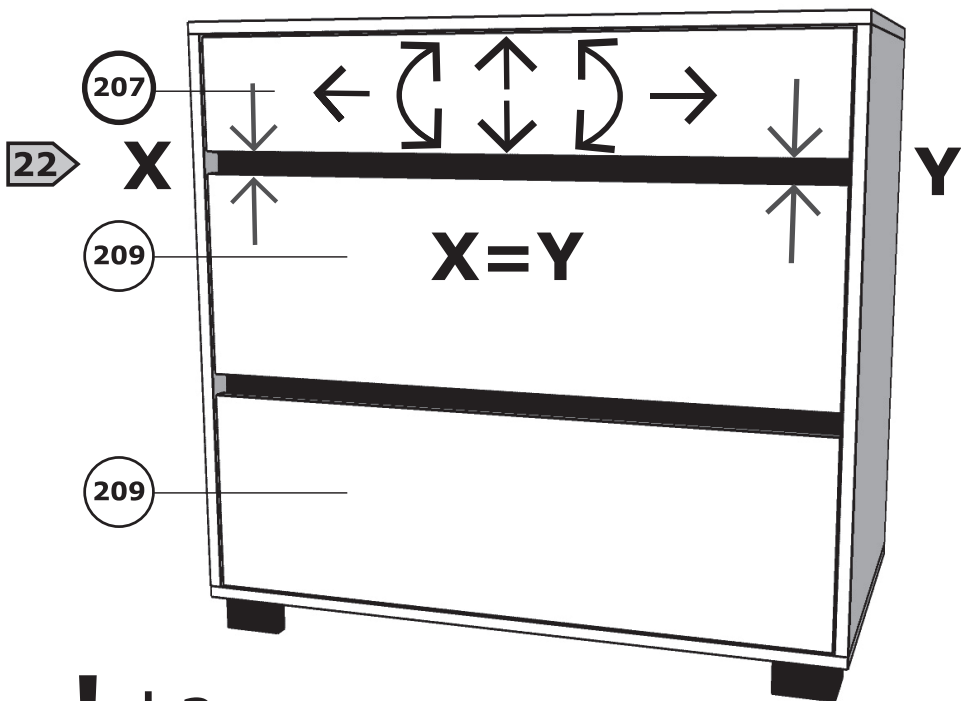


21



7 mm





! ± 2mm

