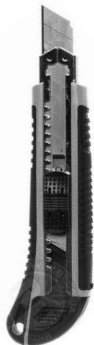
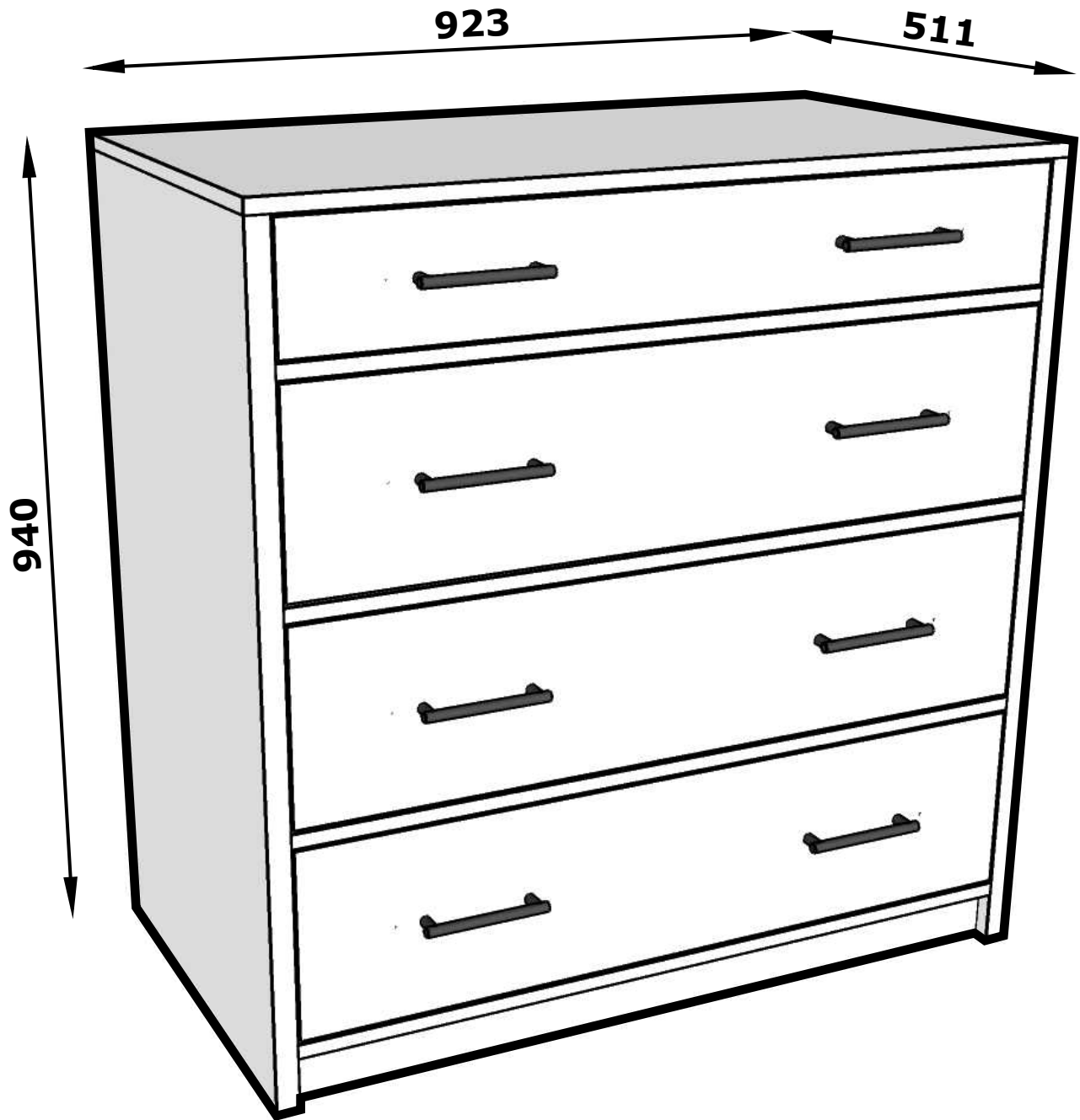
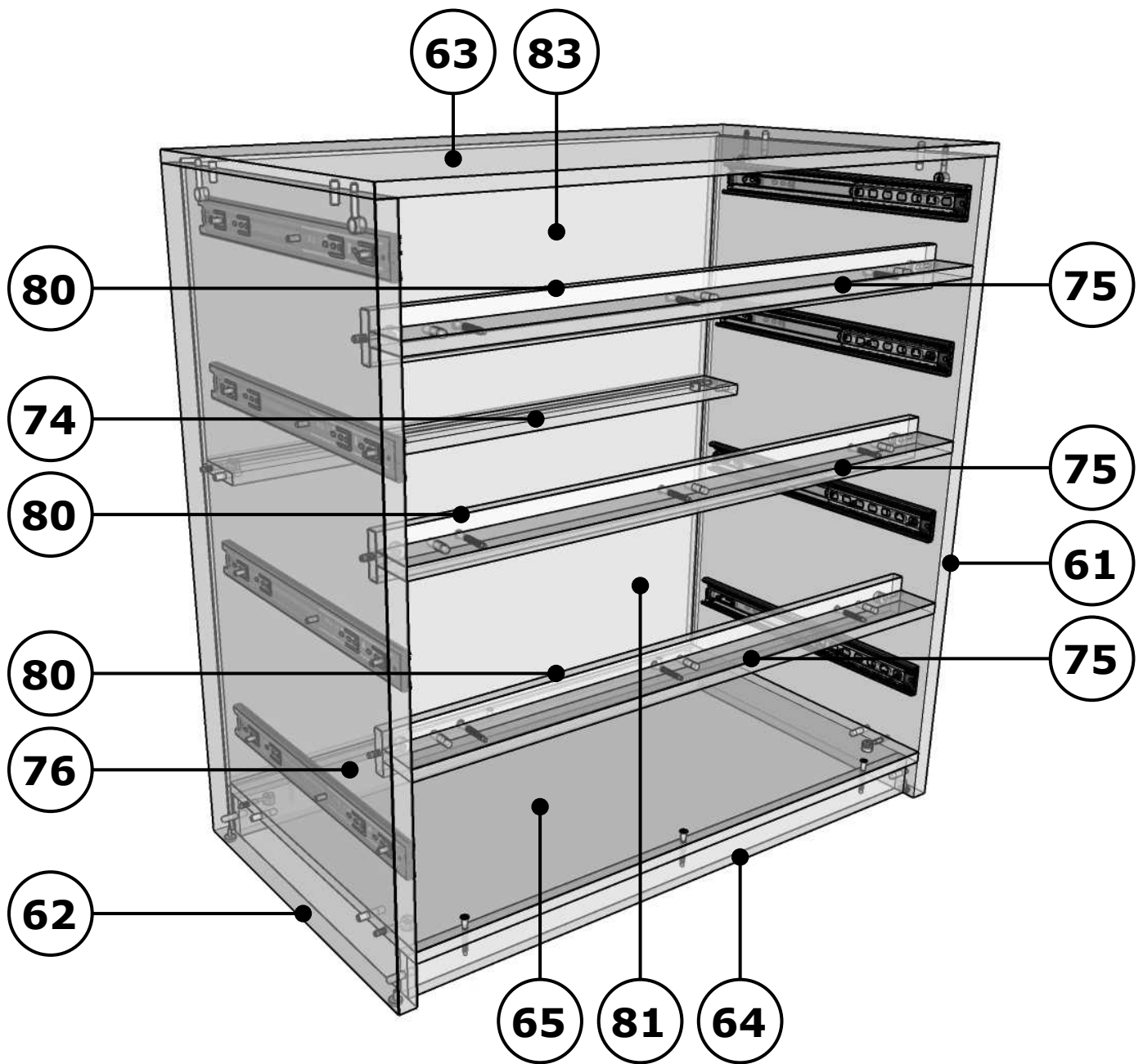


# BERGEN

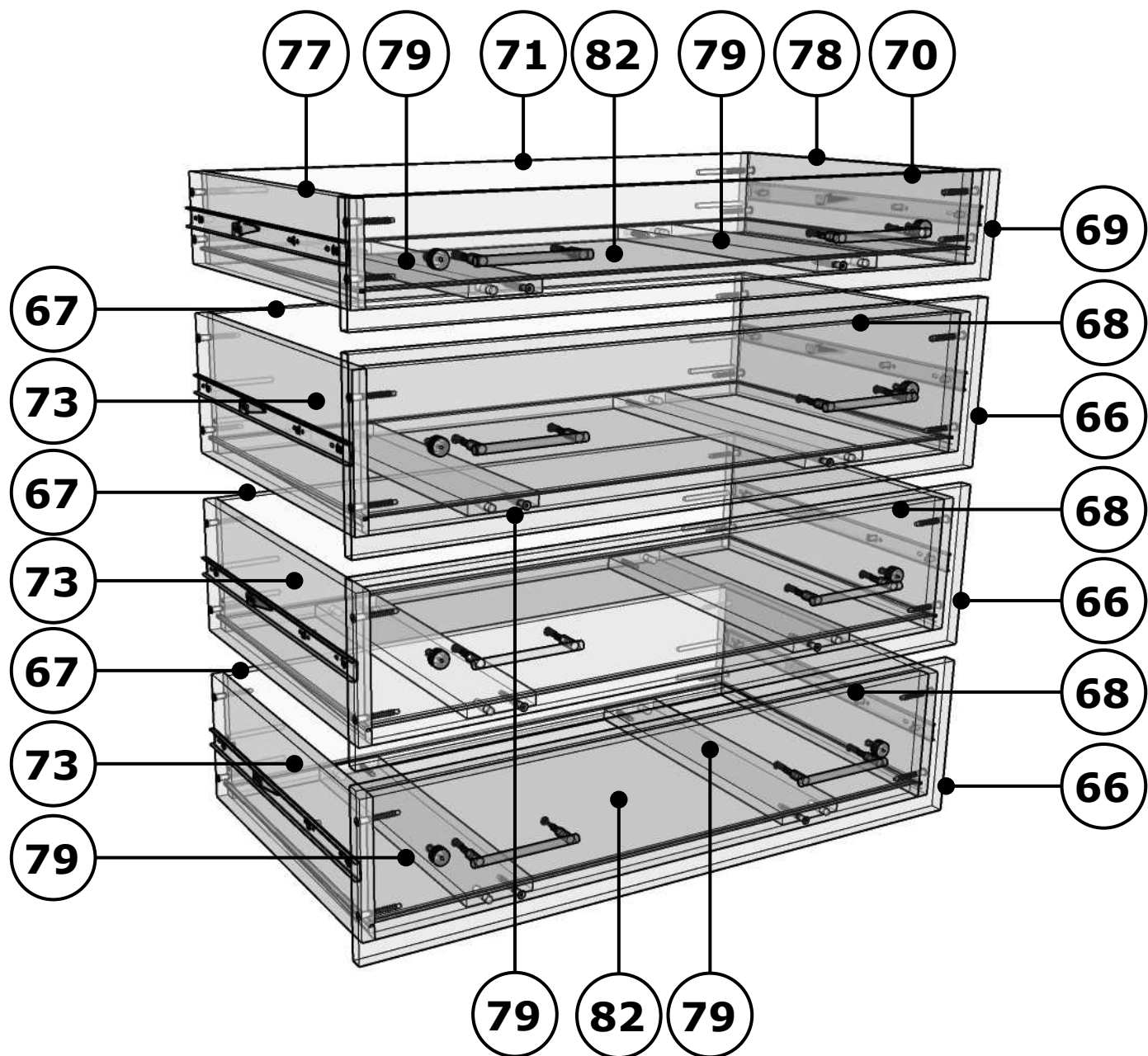


4 mm

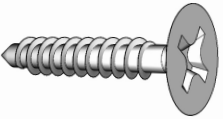


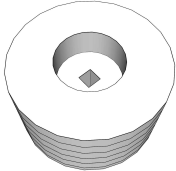
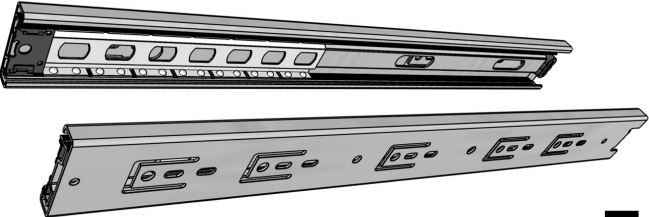
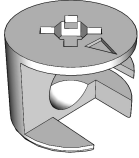
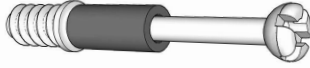
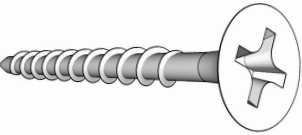
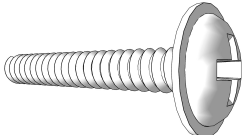
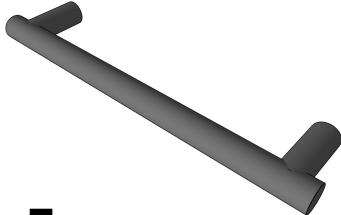
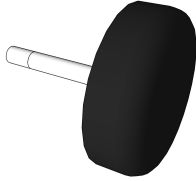




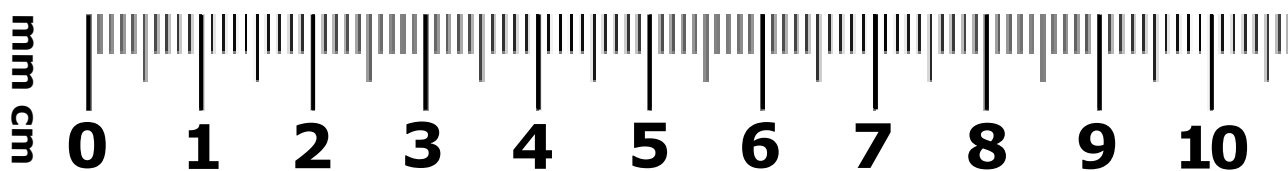
<b>61</b>	<b>924</b>	<b>508</b>	<b>1</b>
<b>62</b>	<b>924</b>	<b>508</b>	<b>1</b>
<b>63</b>	<b>921</b>	<b>510</b>	<b>1</b>
<b>64</b>	<b>870</b>	<b>60</b>	<b>1</b>
<b>65</b>	<b>870</b>	<b>503</b>	<b>1</b>
<b>74</b>	<b>870</b>	<b>90</b>	<b>1</b>
<b>75</b>	<b>870</b>	<b>61</b>	<b>3</b>
<b>76</b>	<b>870</b>	<b>60</b>	<b>1</b>
<b>80</b>	<b>870</b>	<b>60</b>	<b>3</b>
<b>81</b>	<b>466</b>	<b>881</b>	<b>1</b>
<b>83</b>	<b>384</b>	<b>881</b>	<b>1</b>



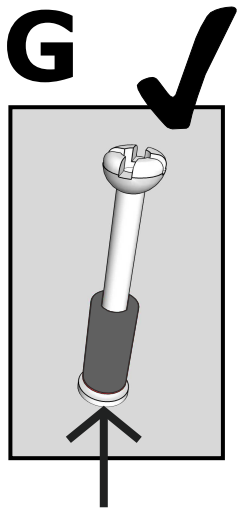
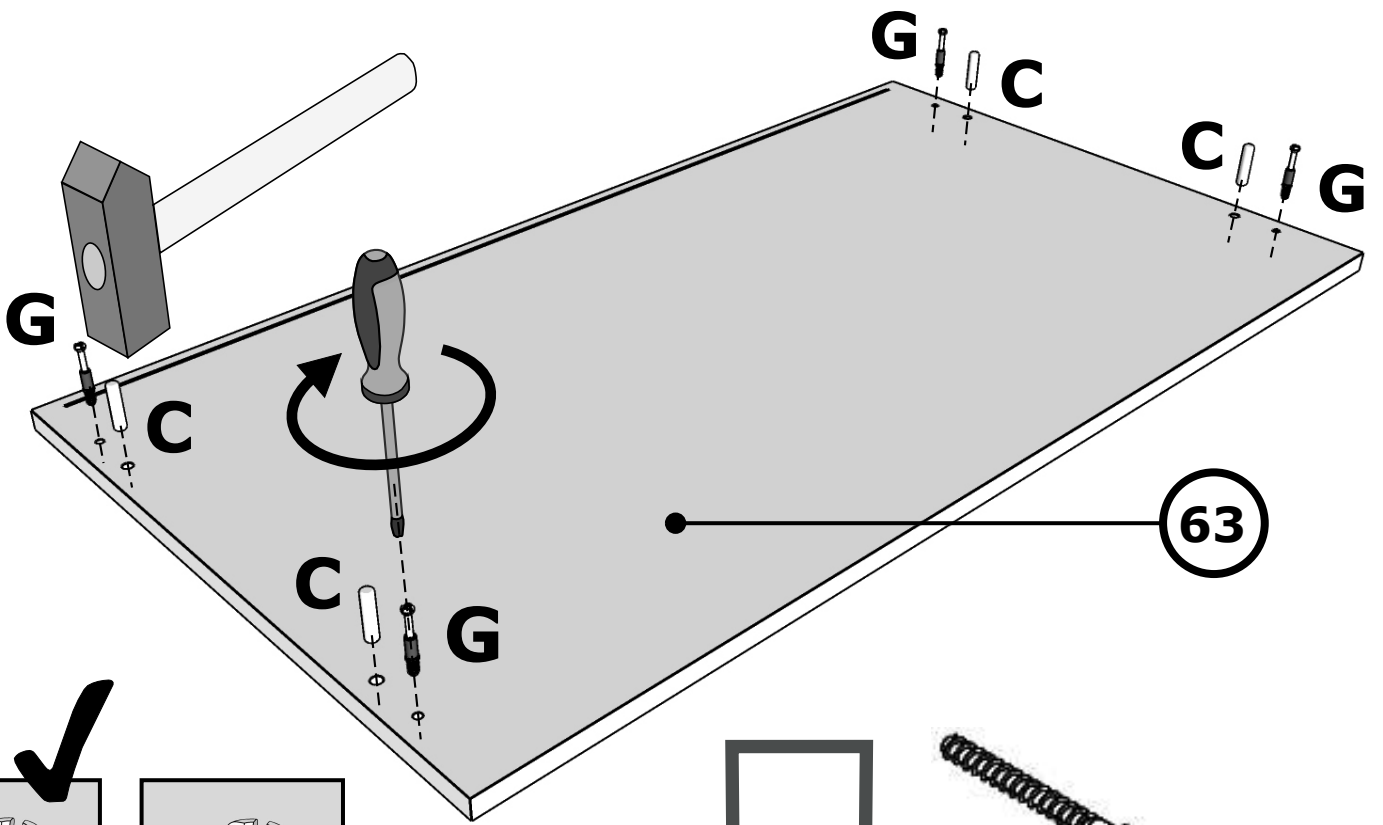
<b>66</b>	<b>864</b>	<b>214</b>	<b>3</b>
<b>67</b>	<b>812</b>	<b>175</b>	<b>3</b>
<b>68</b>	<b>812</b>	<b>175</b>	<b>3</b>
<b>69</b>	<b>864</b>	<b>132</b>	<b>1</b>
<b>70</b>	<b>812</b>	<b>109</b>	<b>1</b>
<b>71</b>	<b>812</b>	<b>109</b>	<b>1</b>
<b>72</b>	<b>450</b>	<b>175</b>	<b>3</b>
<b>73</b>	<b>450</b>	<b>175</b>	<b>3</b>
<b>77</b>	<b>450</b>	<b>109</b>	<b>1</b>
<b>78</b>	<b>450</b>	<b>109</b>	<b>1</b>
<b>79</b>	<b>90</b>	<b>418</b>	<b>8</b>
<b>82</b>	<b>823</b>	<b>429</b>	<b>4</b>

<p style="text-align: center;"><b>x 48</b></p>  <p><b>A</b> <b>4x16</b></p>	<p style="text-align: center;"><b>x 64</b></p>  <p><b>B</b> <b>6.4x50</b></p>	<p style="text-align: center;"><b>x 45</b></p>  <p><b>C</b> <b>8x30</b></p>	<p style="text-align: center;"><b>x 8</b></p>  <p><b>D</b></p>
<p style="text-align: center;"><b>x 4</b></p>  <p style="text-align: center;"><b>E</b></p>		<p style="text-align: center;"><b>x 16</b></p>  <p><b>F</b></p>	<p style="text-align: center;"><b>x 16</b></p>  <p><b>G</b></p>
<p style="text-align: center;"><b>x 8</b></p>  <p><b>H</b> <b>3.5x30</b></p>	<p style="text-align: center;"><b>x 16</b></p>  <p><b>I</b> <b>M4x20</b></p>	<p style="text-align: center;"><b>x 8</b></p>  <p><b>J</b></p>	<p style="text-align: center;"><b>x 4</b></p>  <p><b>K</b></p>

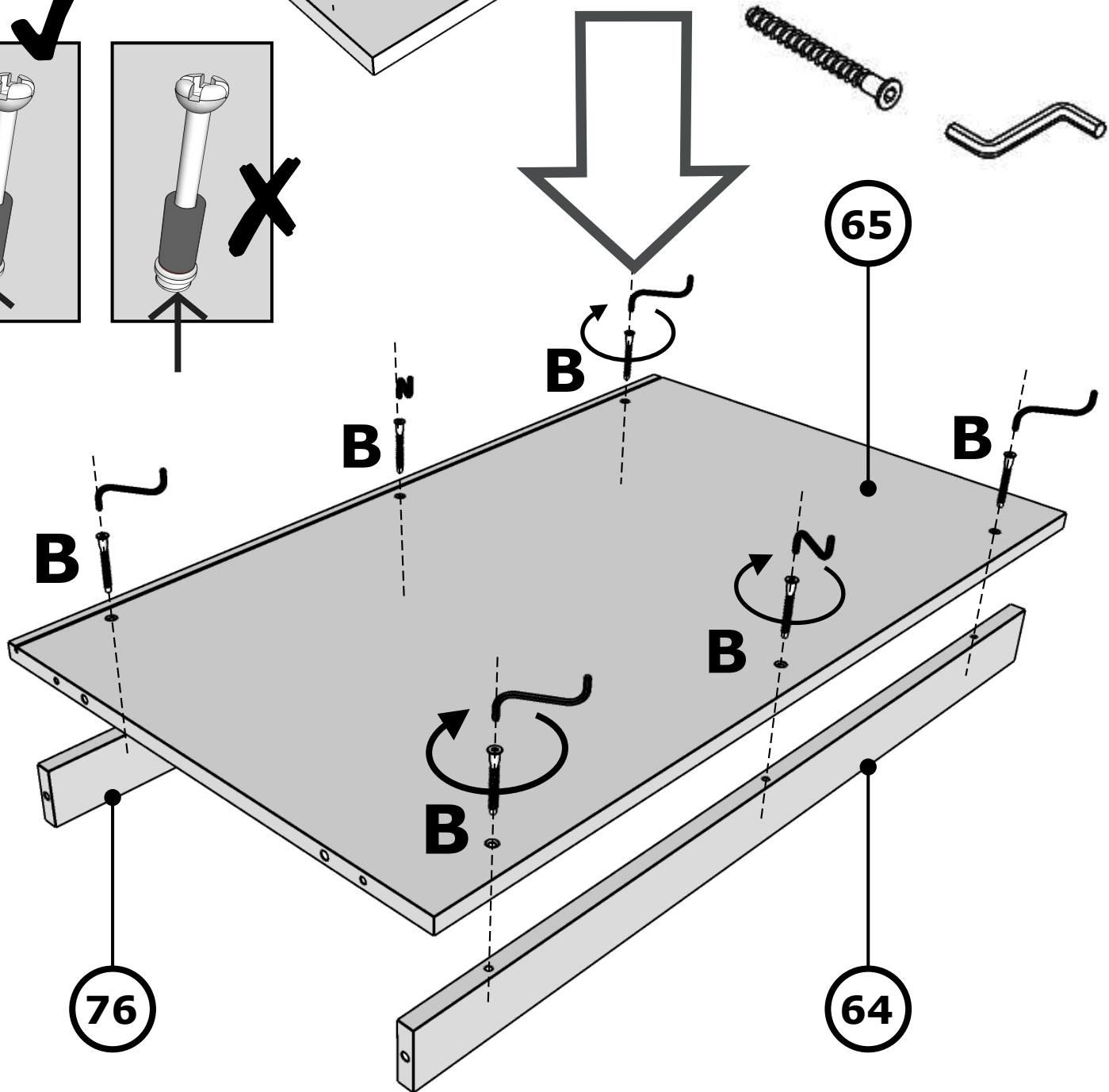
## ZLATA New



1



2

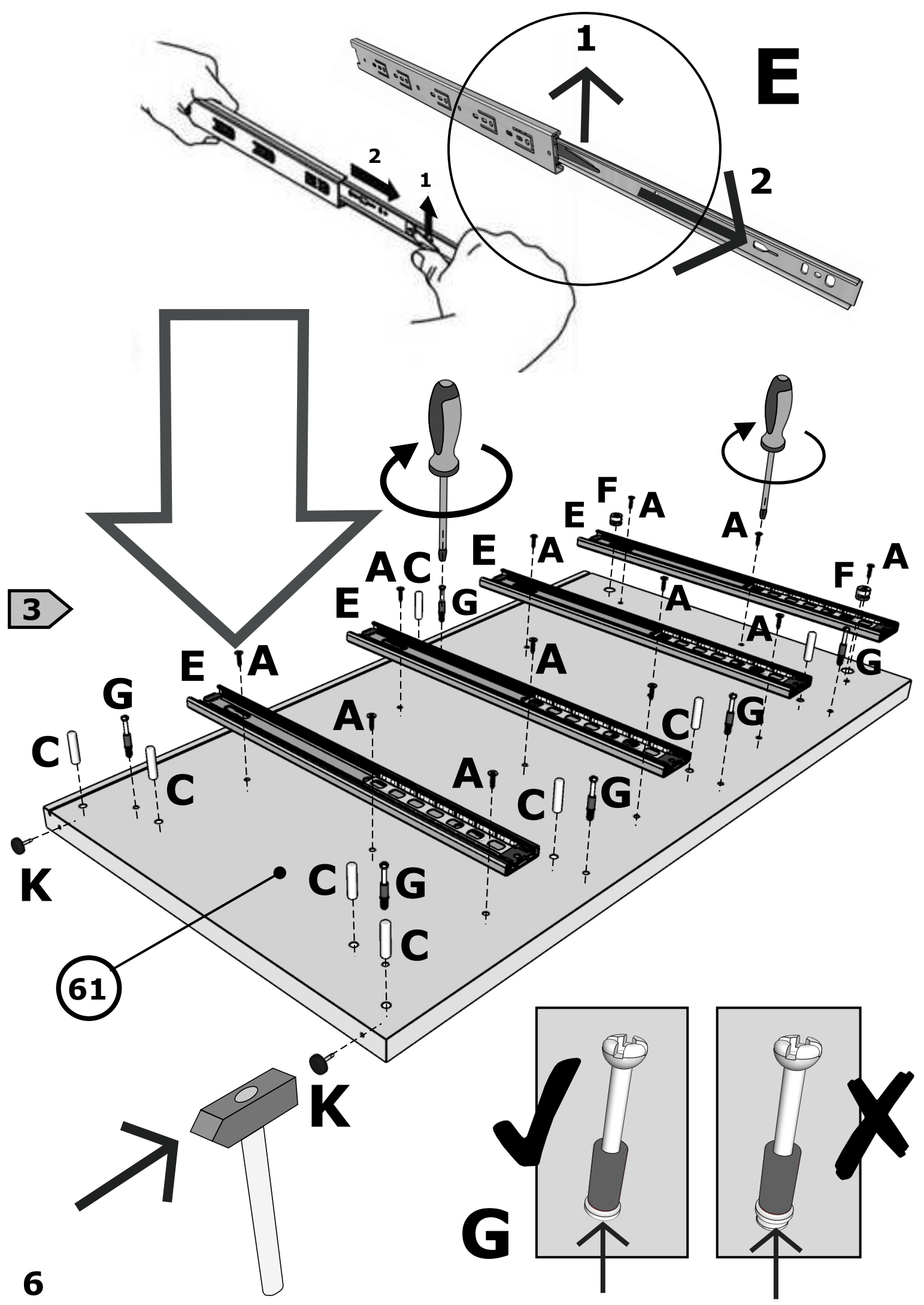


76

64

65

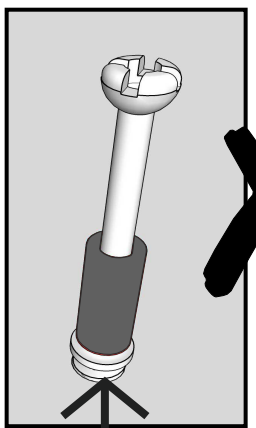
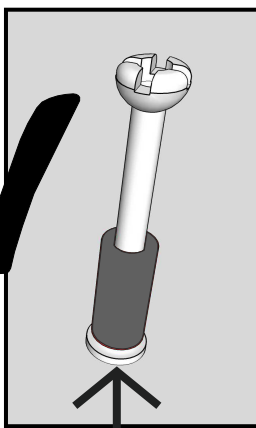
63



**3**

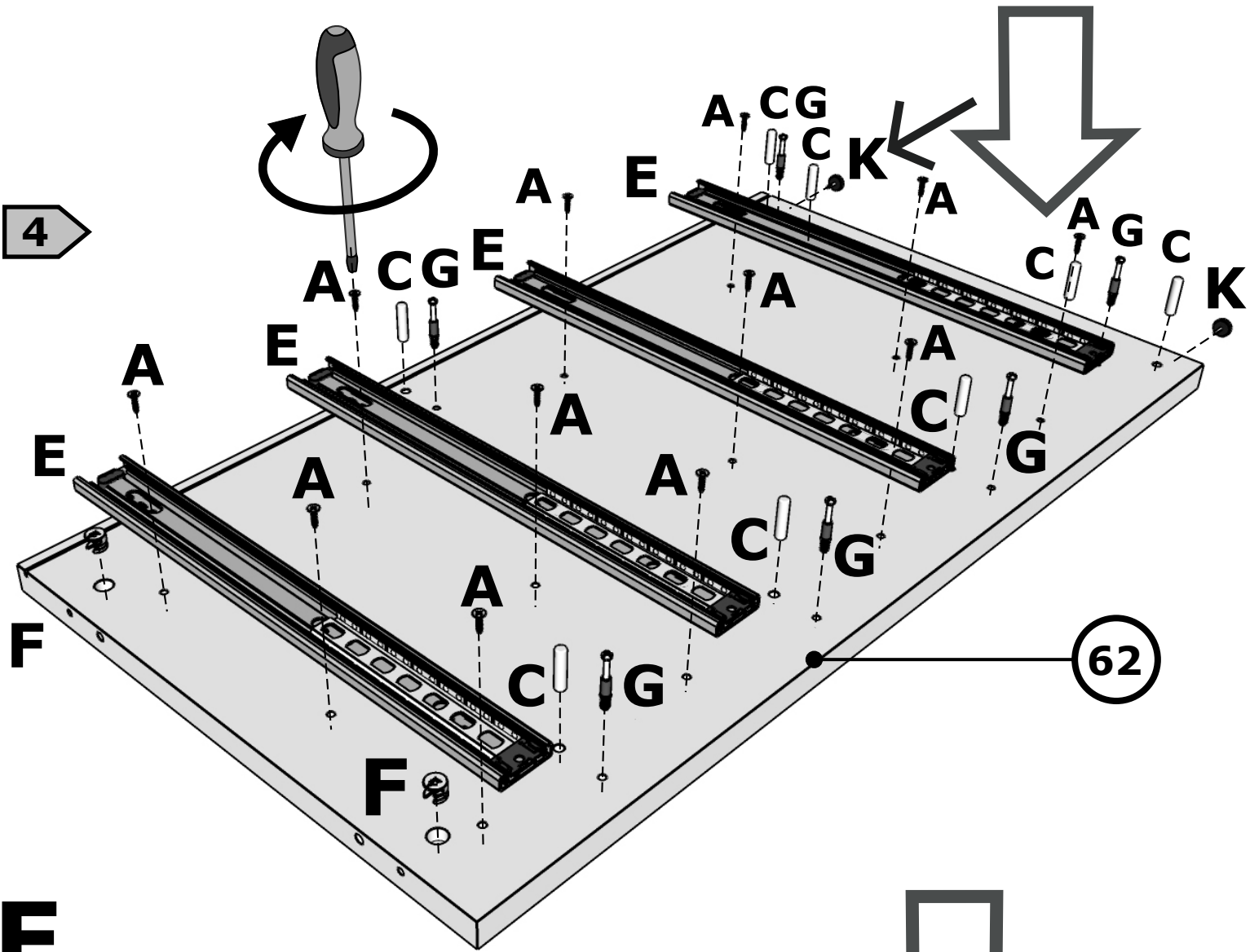
**61**

**6**

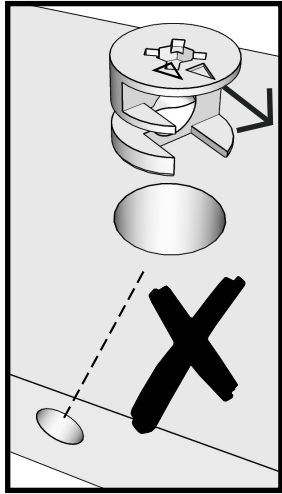
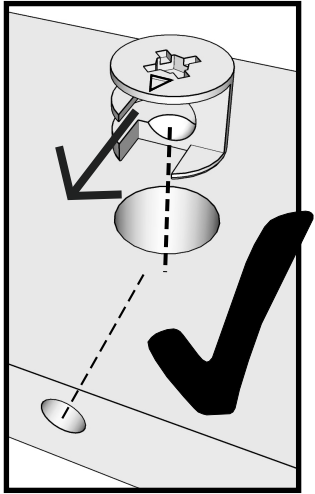


**G**

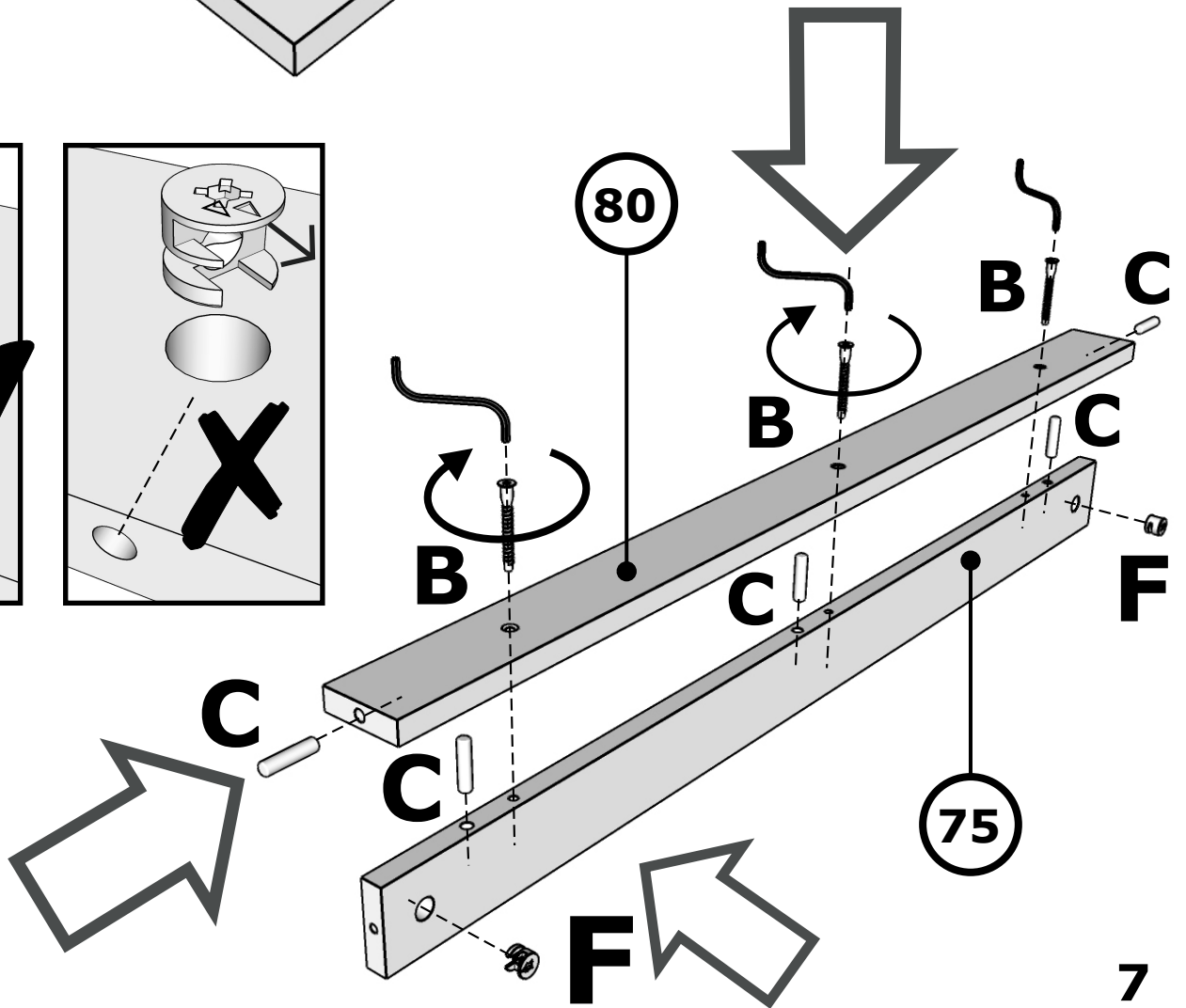
4

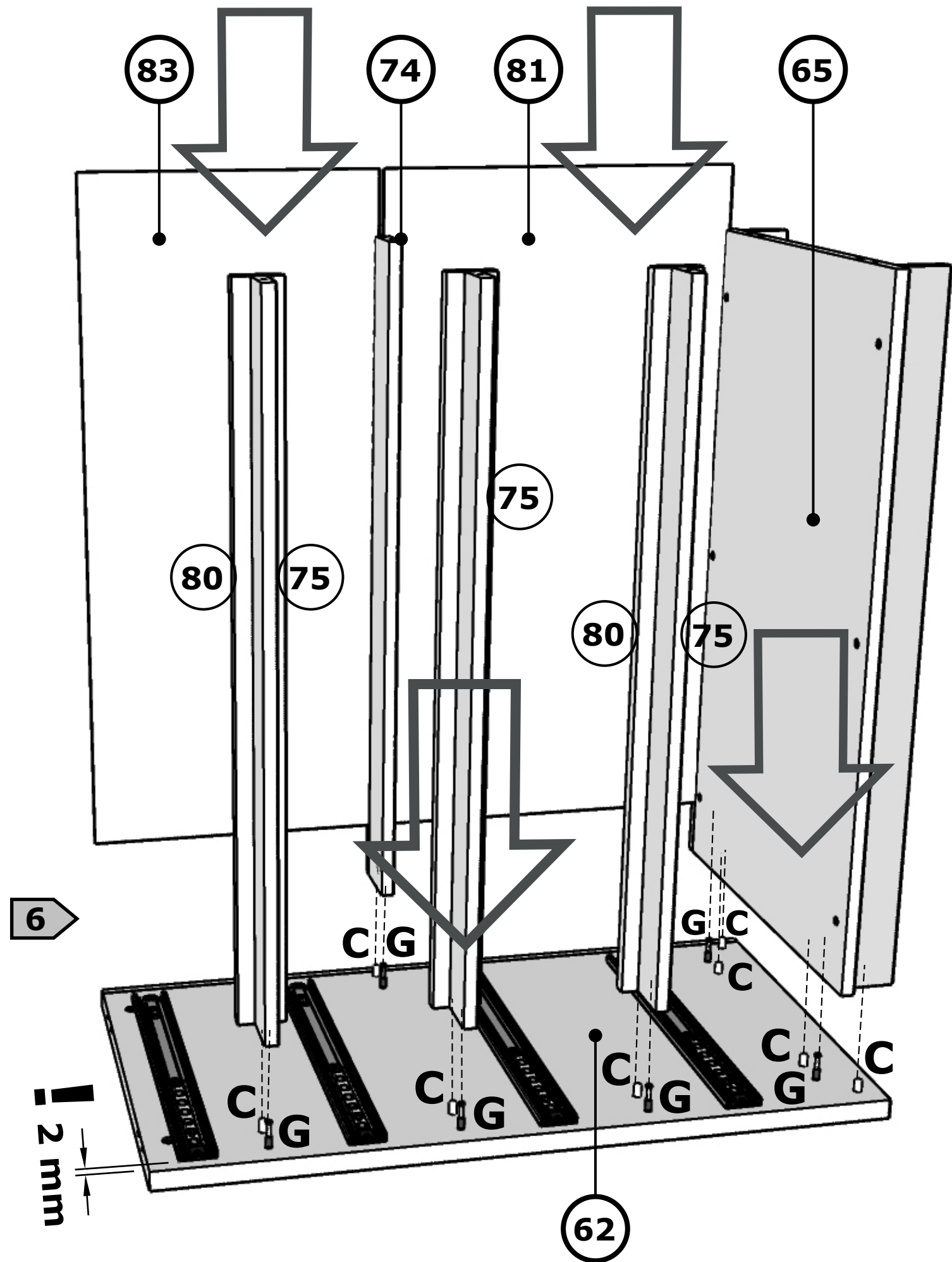


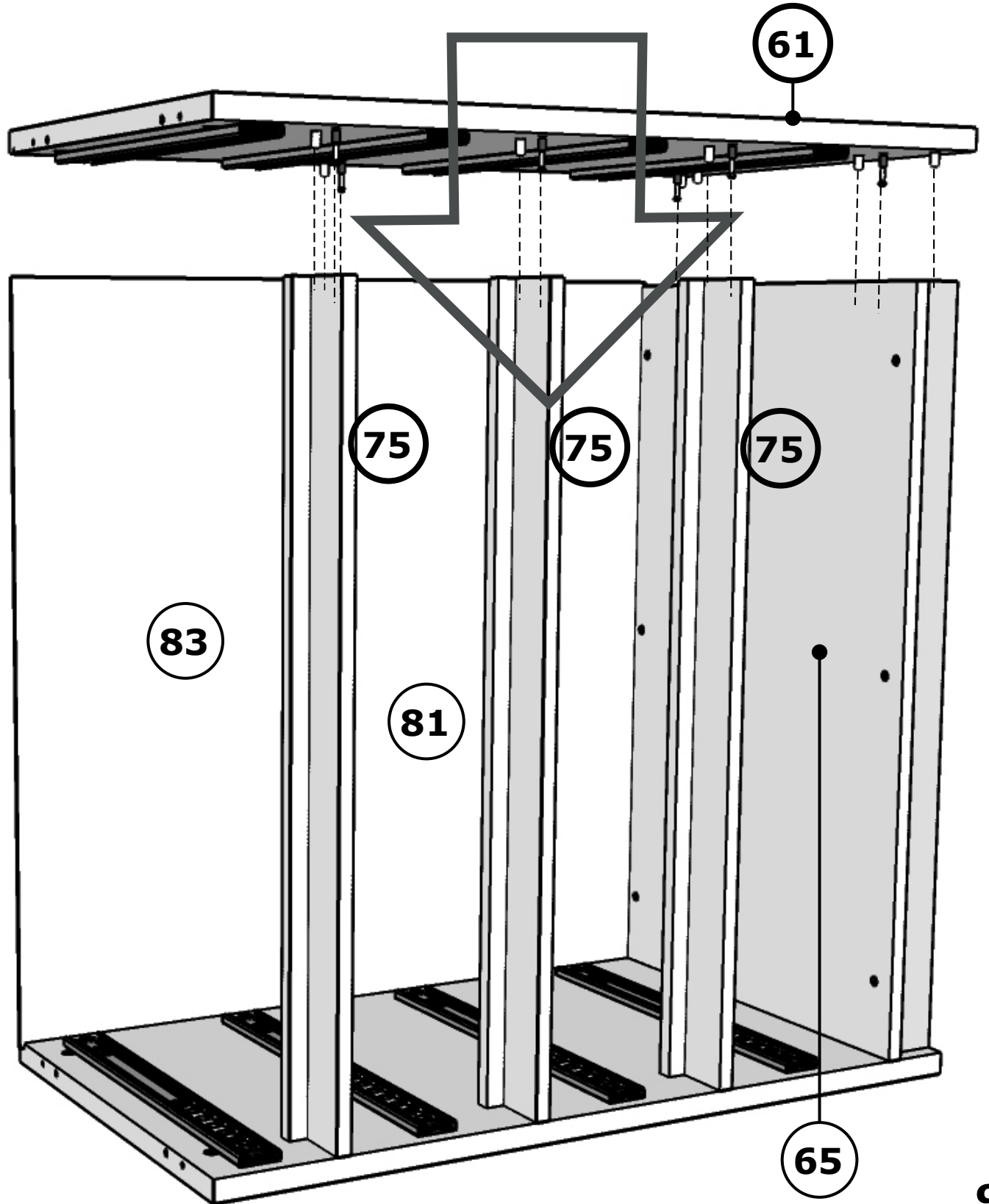
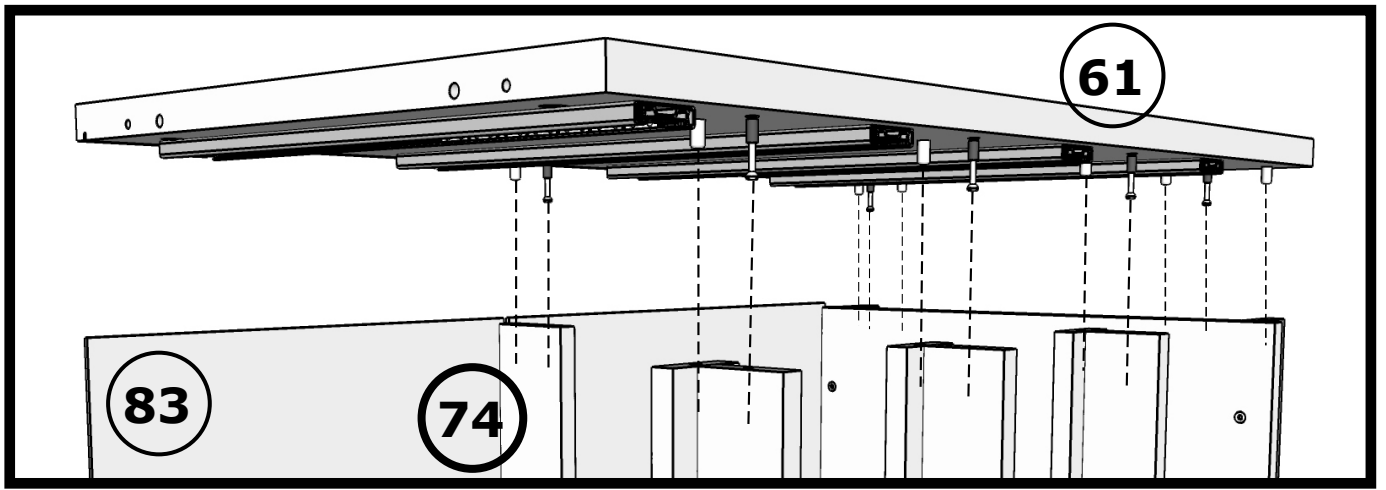
F

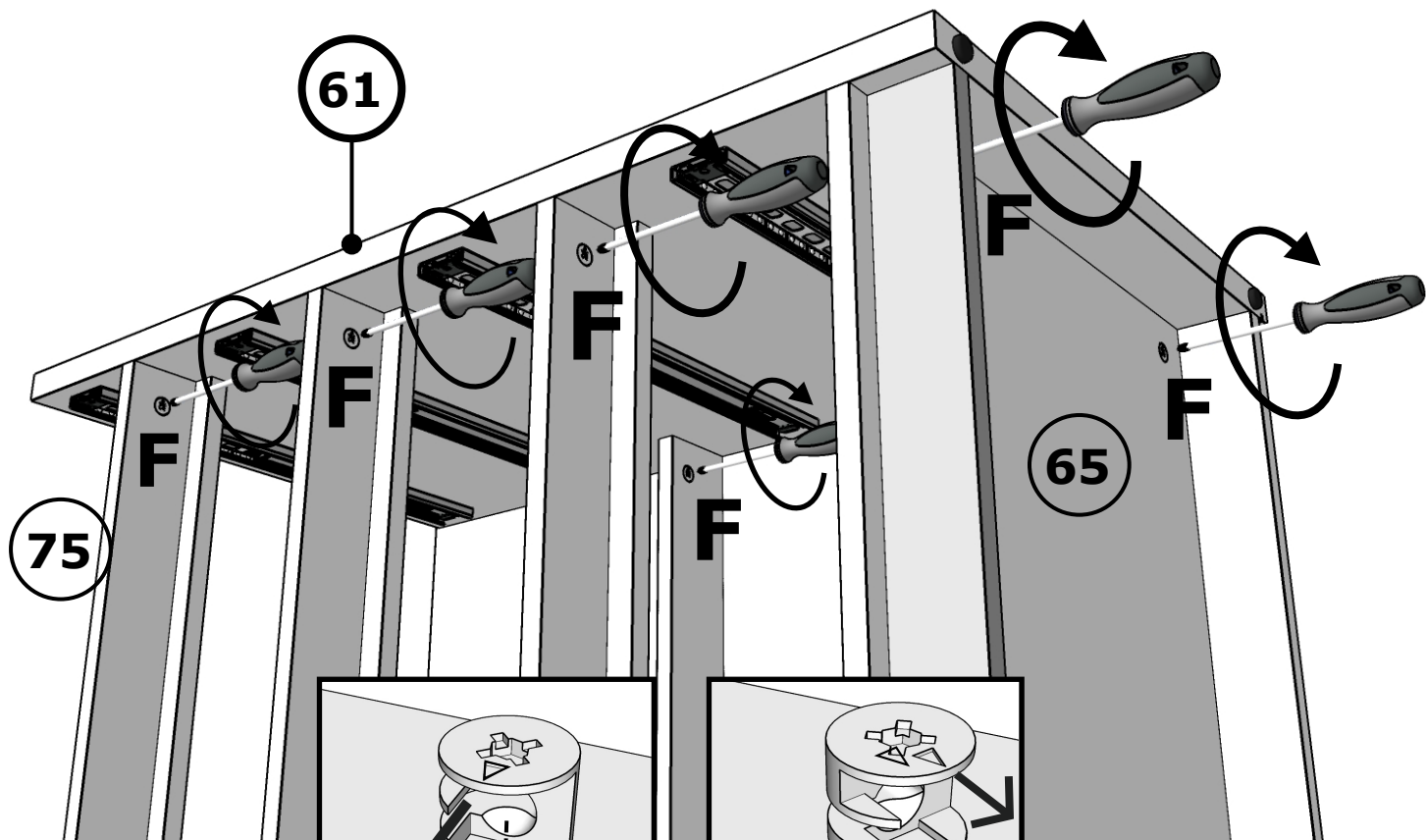


5



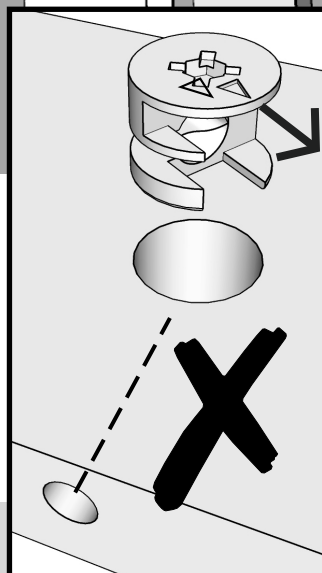
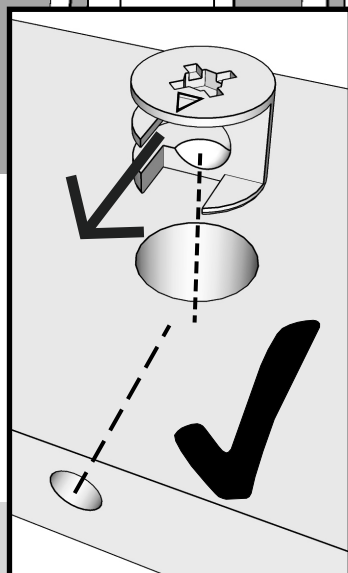






8

F



75

F

F

F

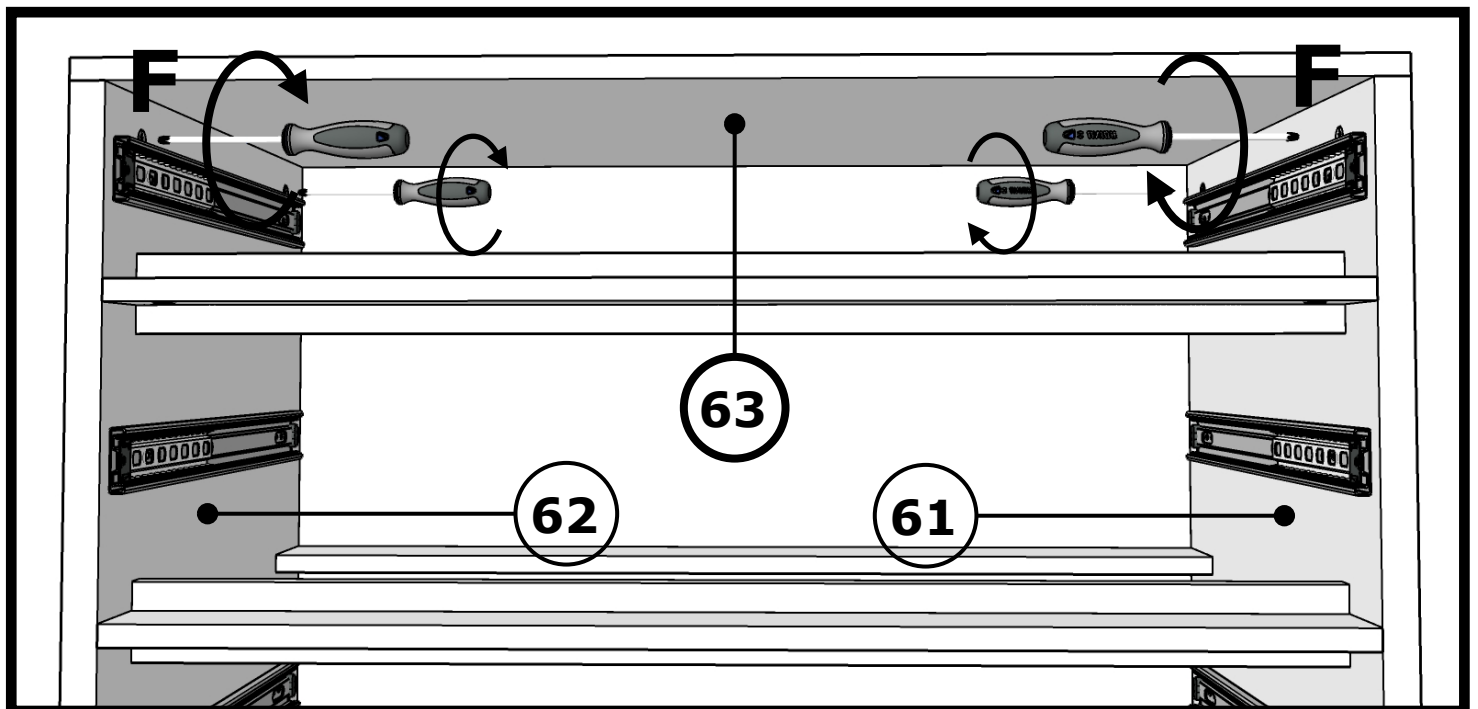
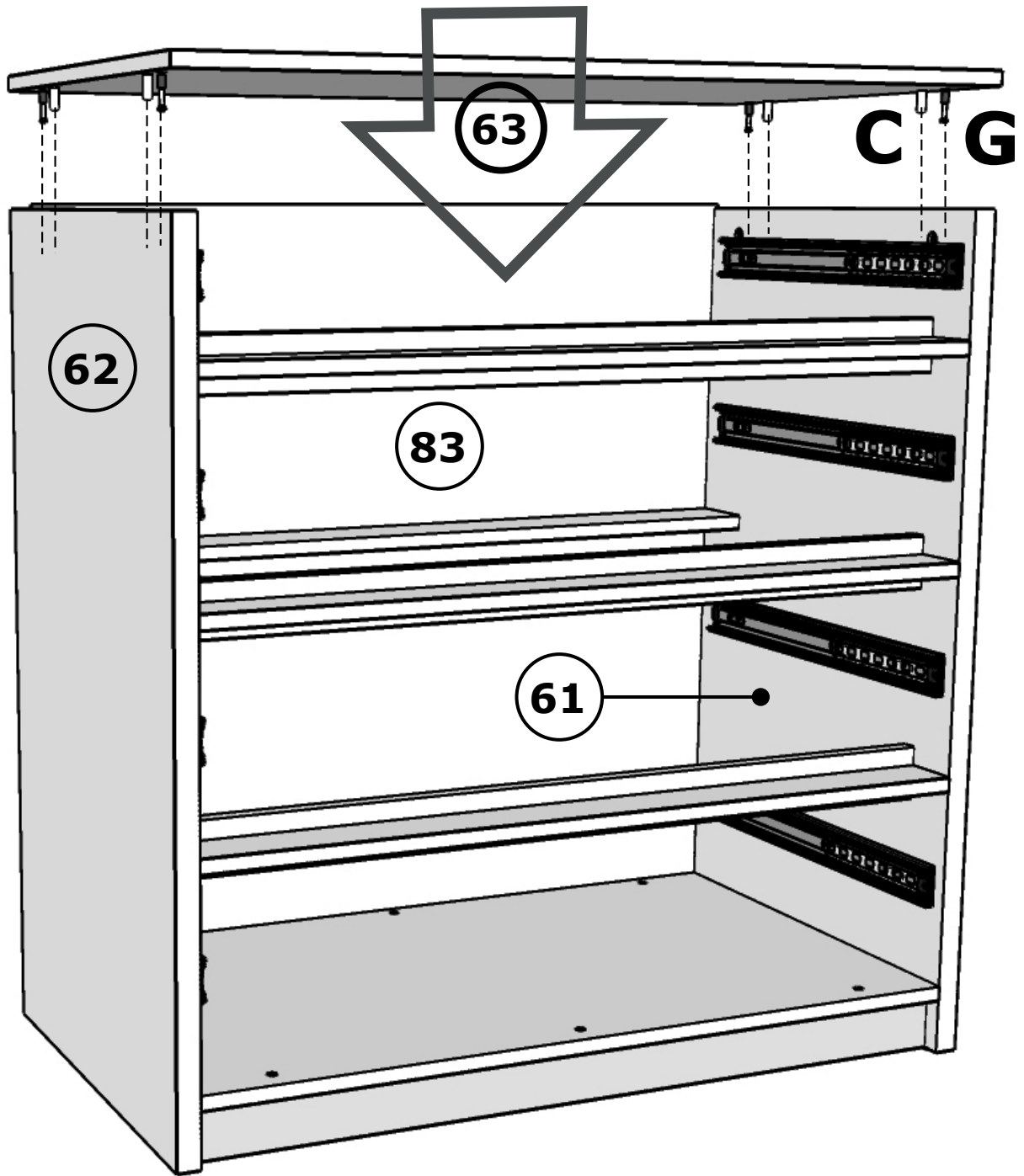
65

F

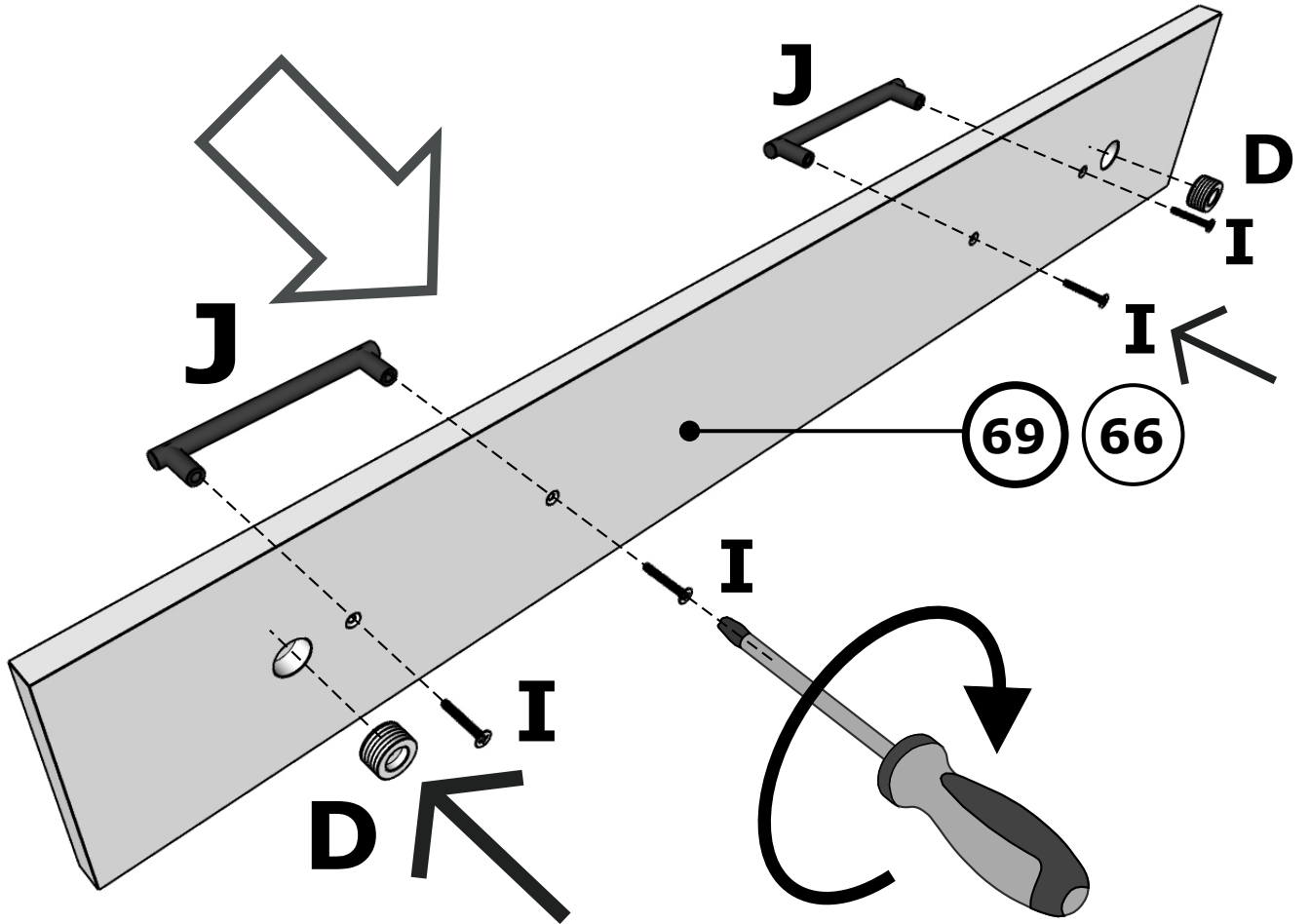
F

62

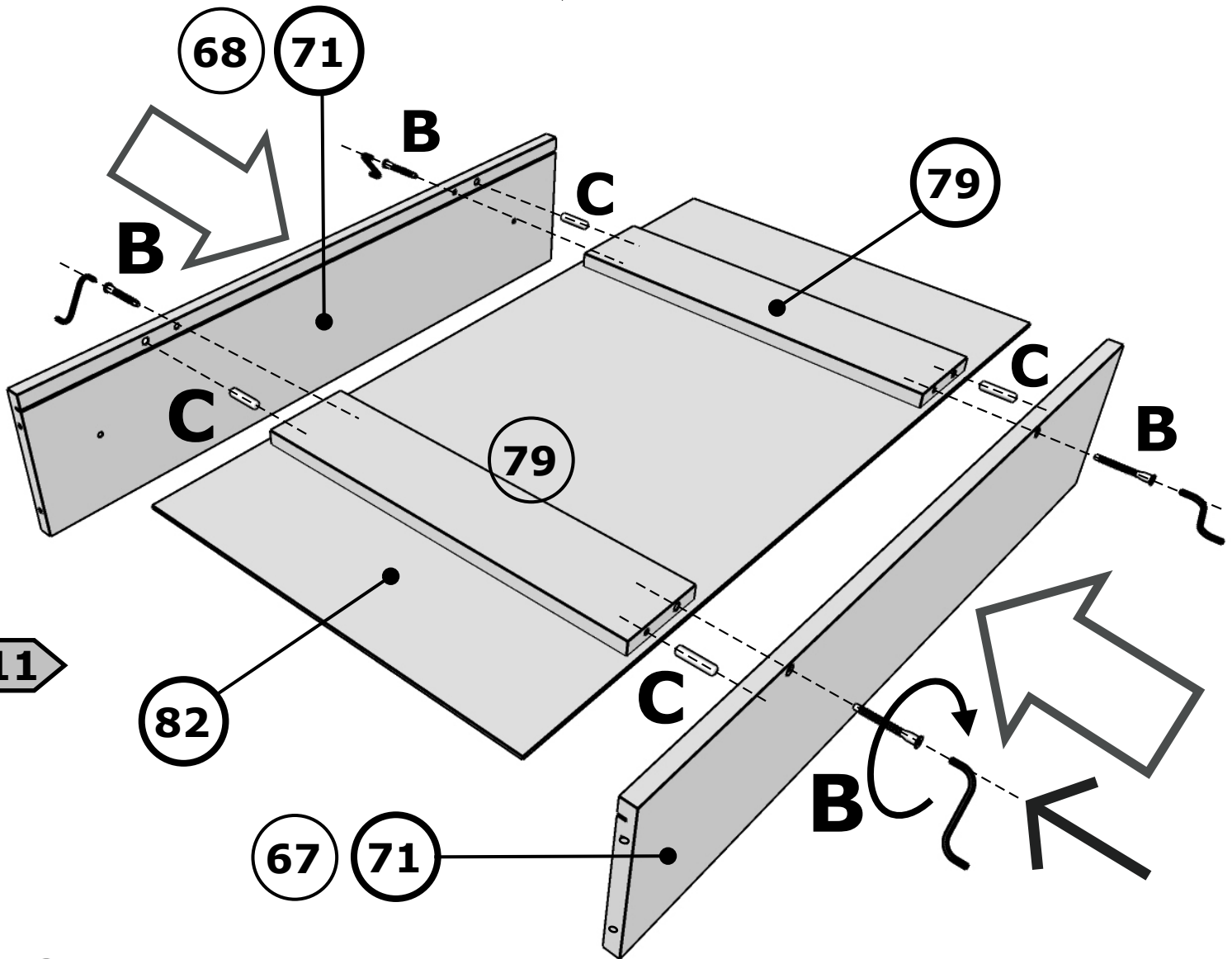
9



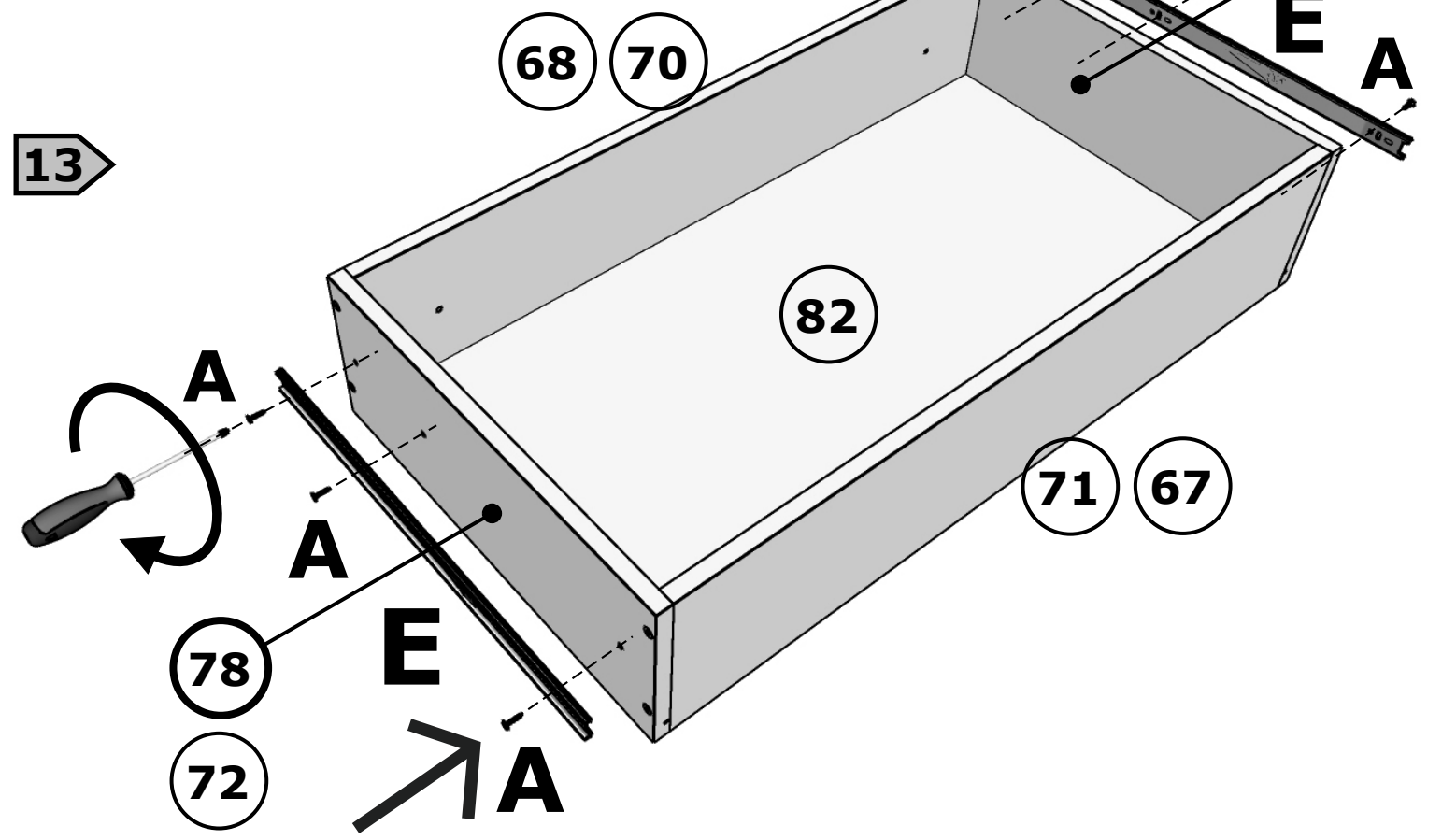
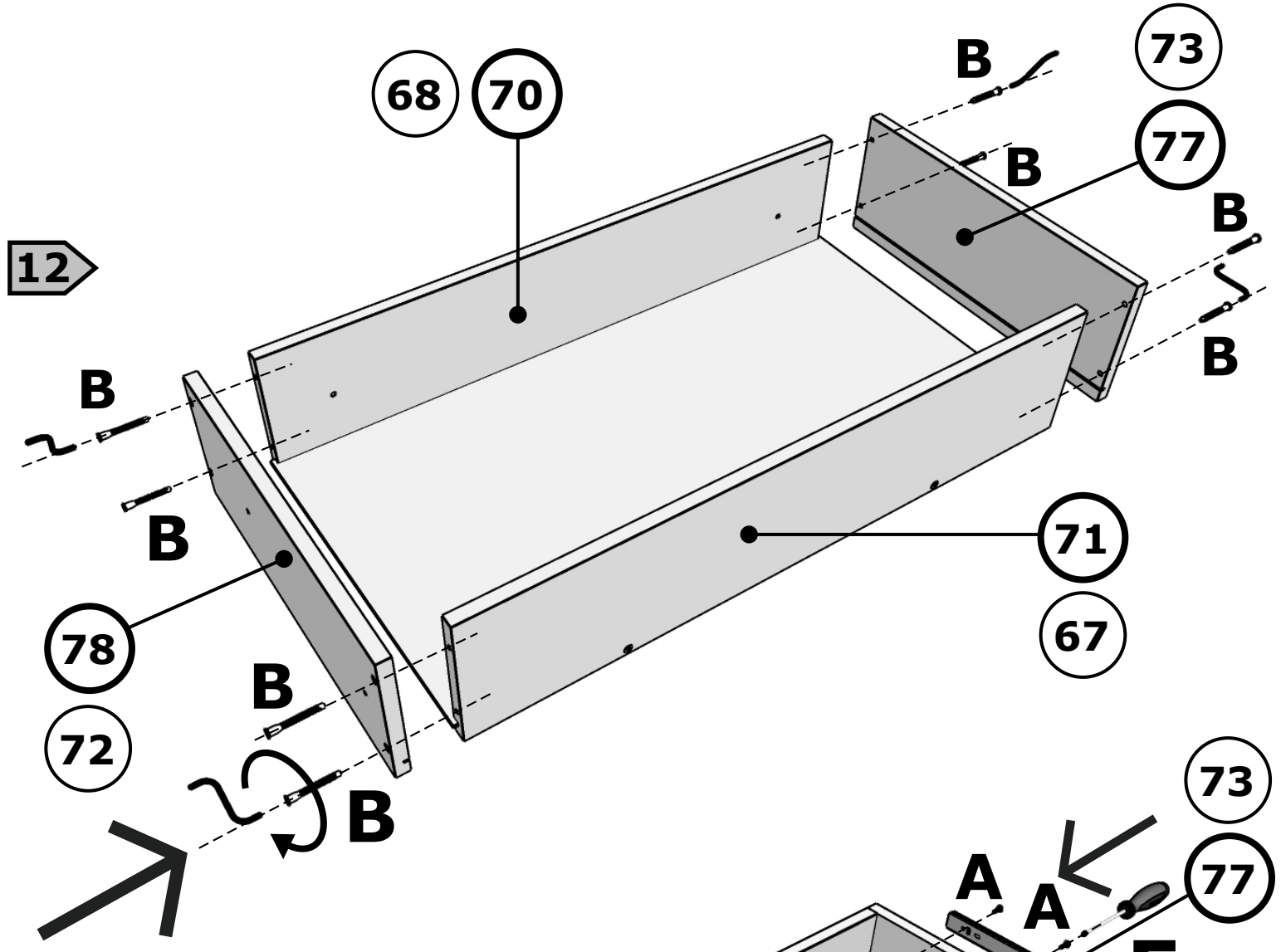
10



11

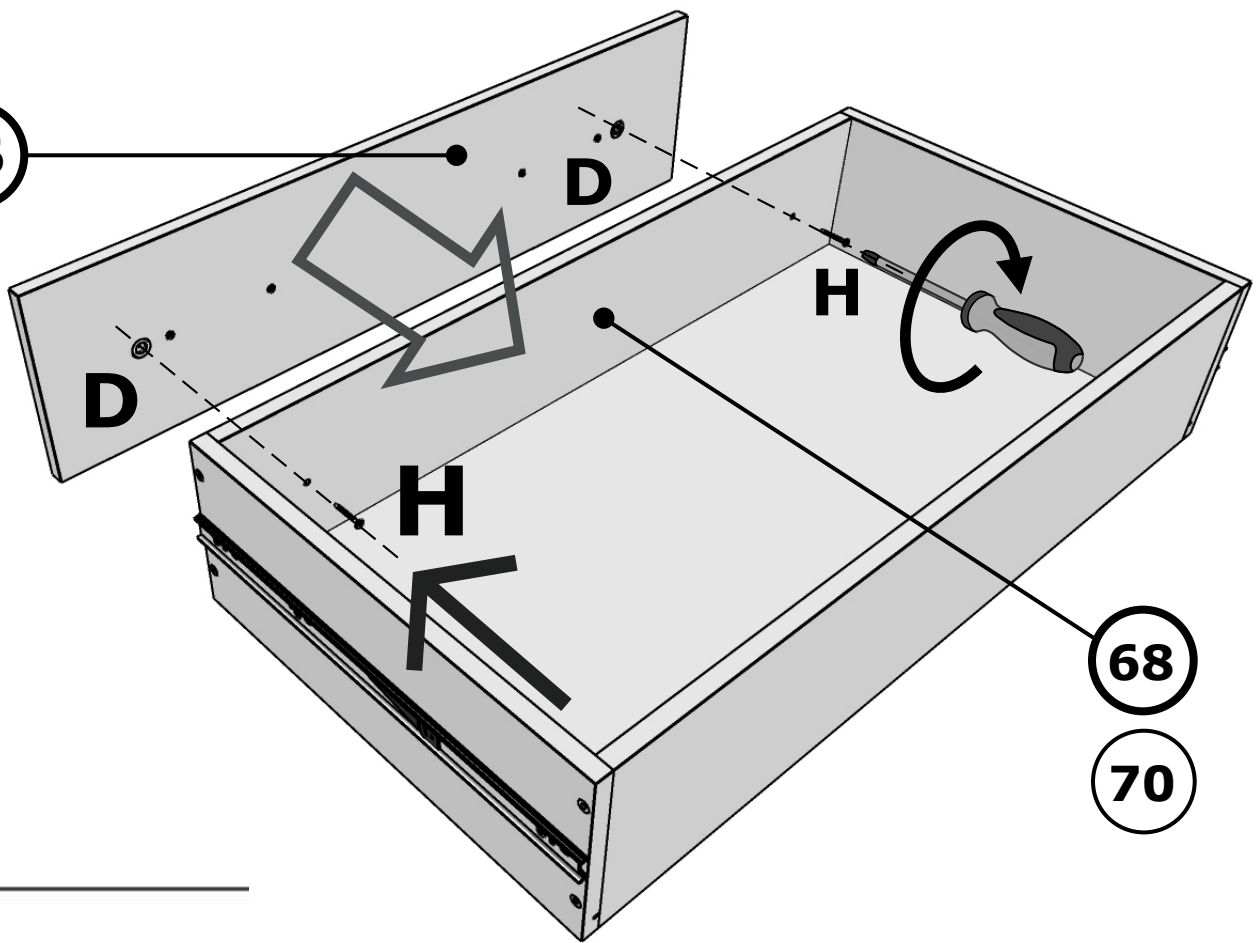


12



69

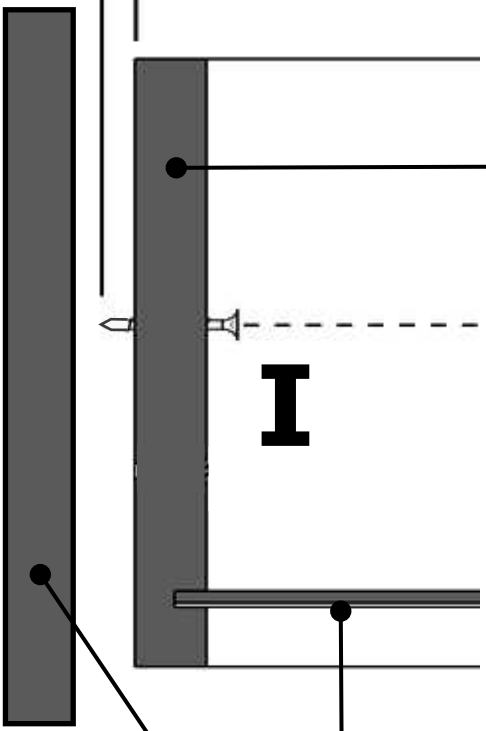
66



68

70

7 mm



68

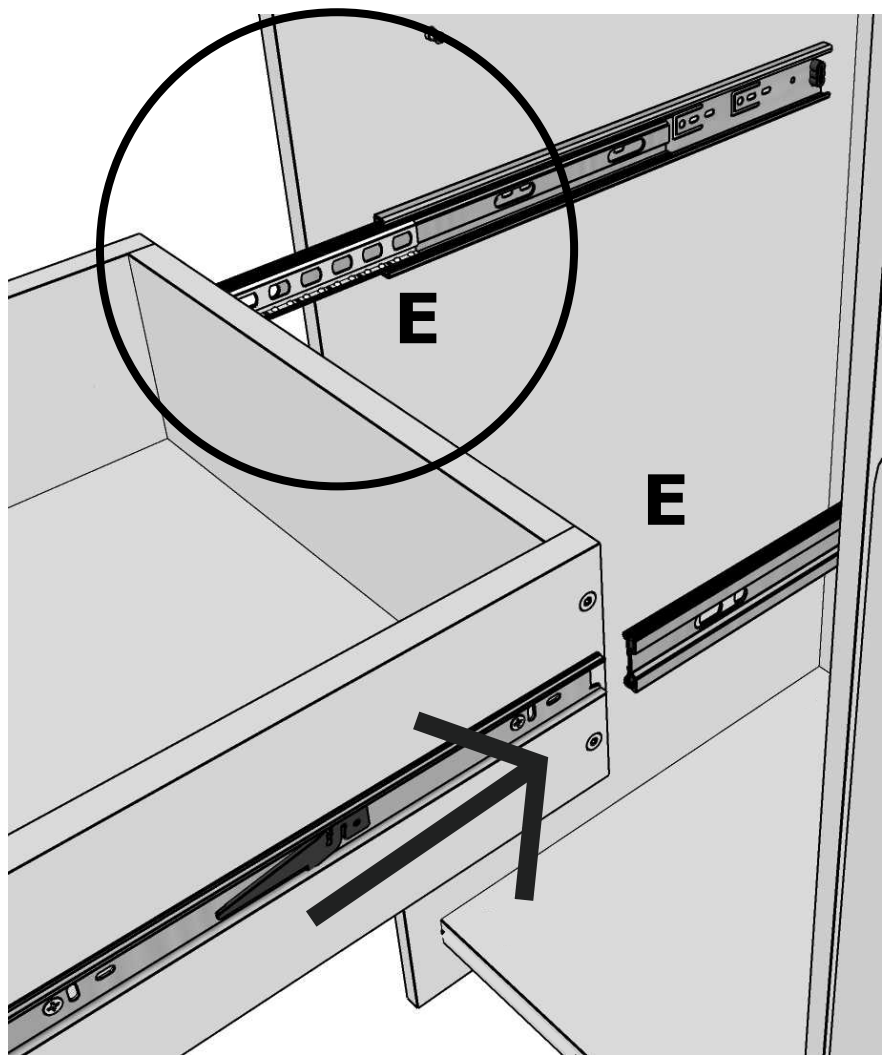
70

I

82

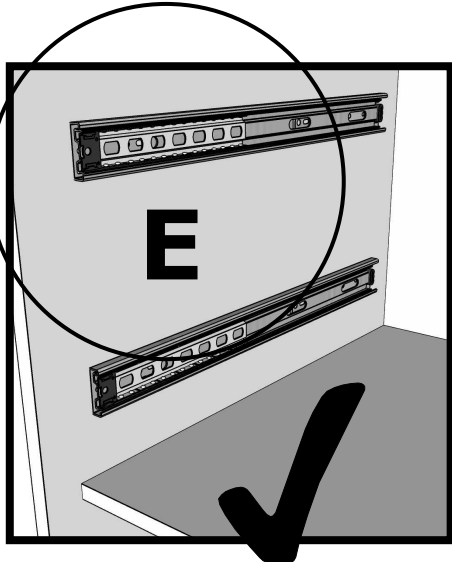
66

69

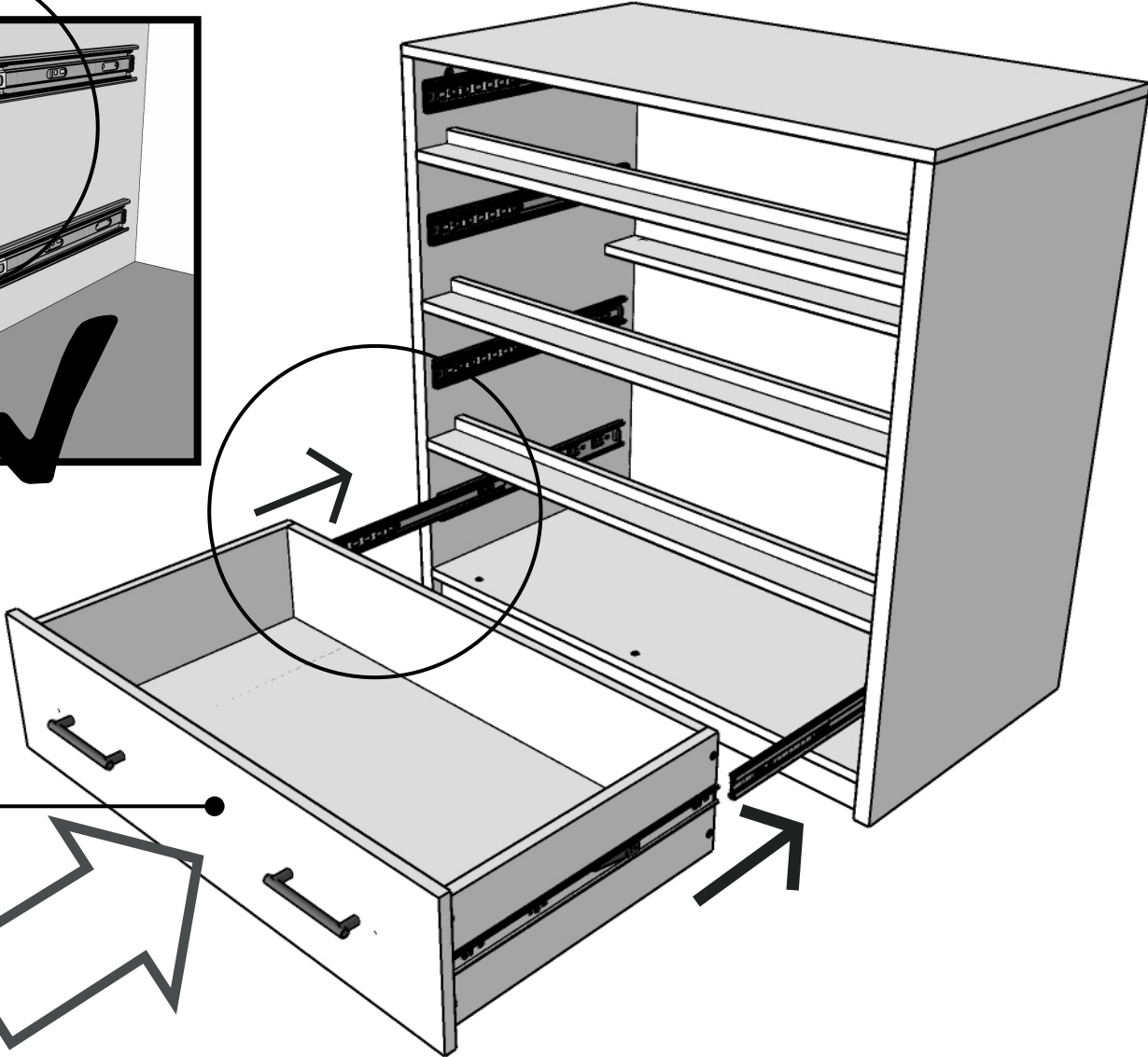


E

E

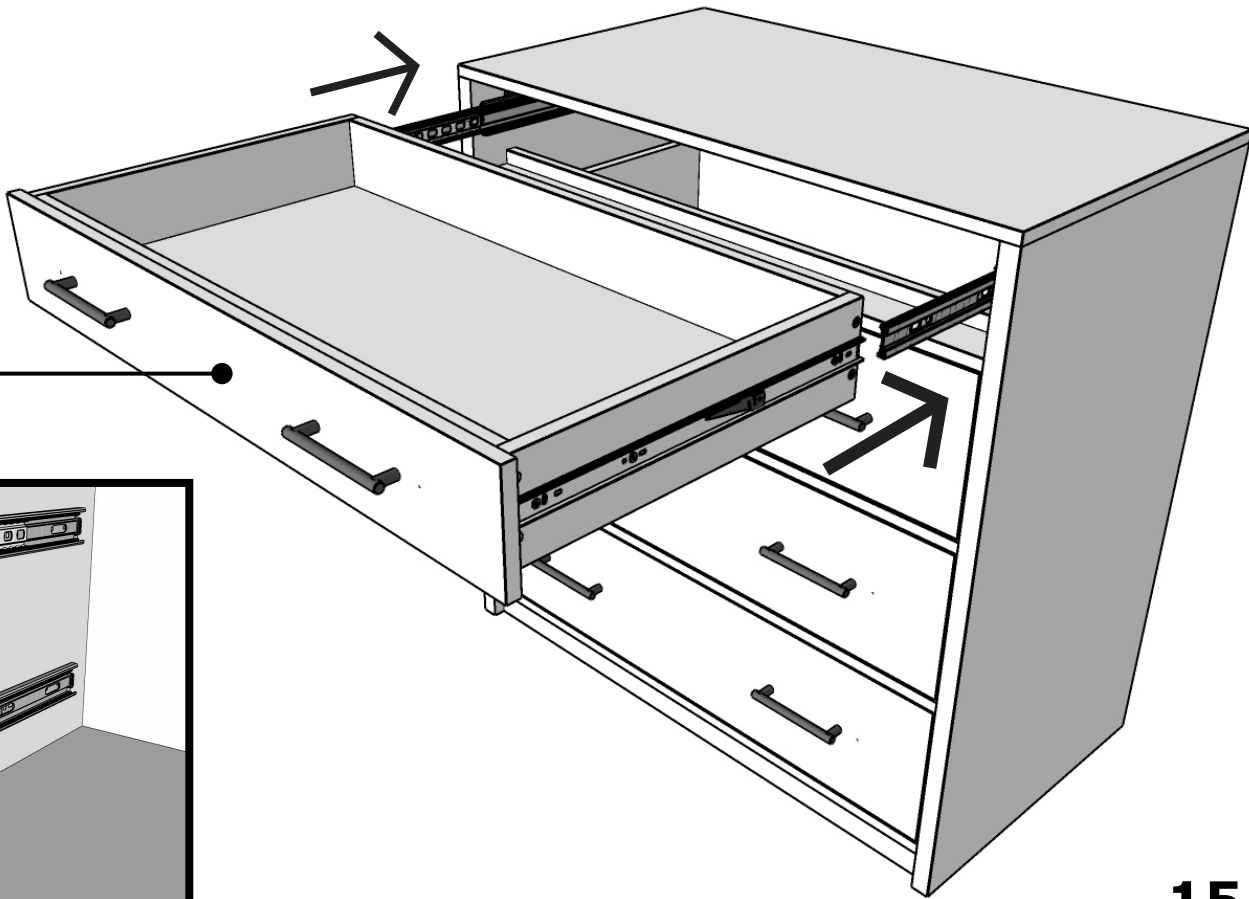


15

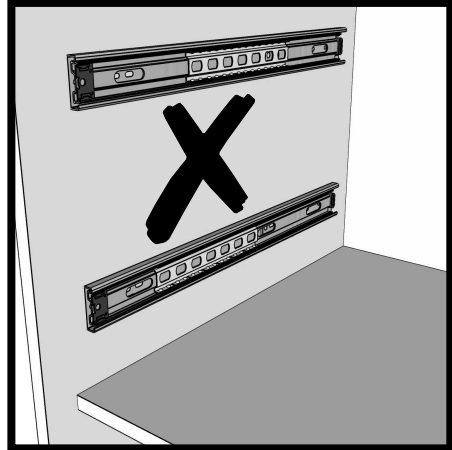


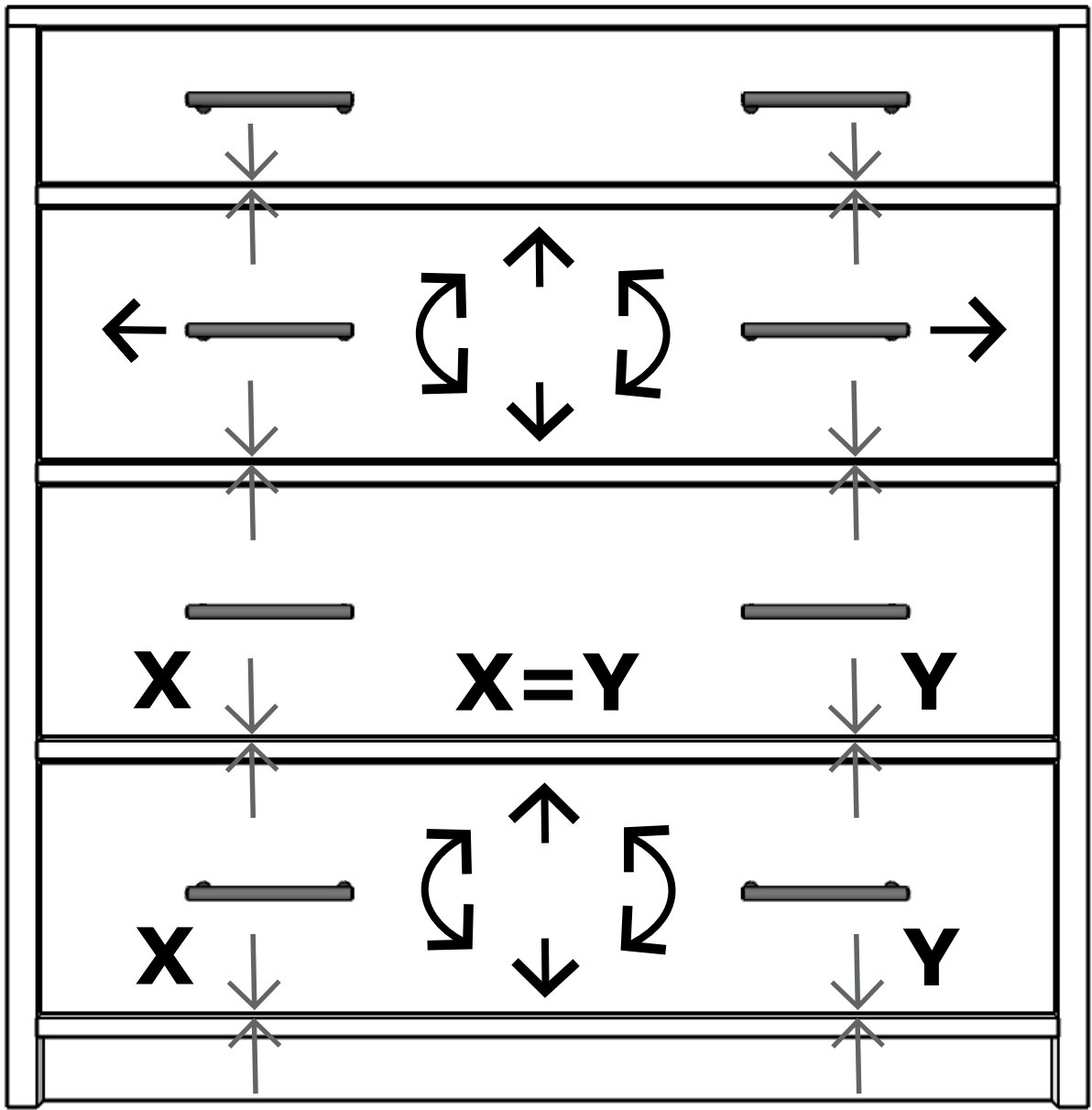
66

16



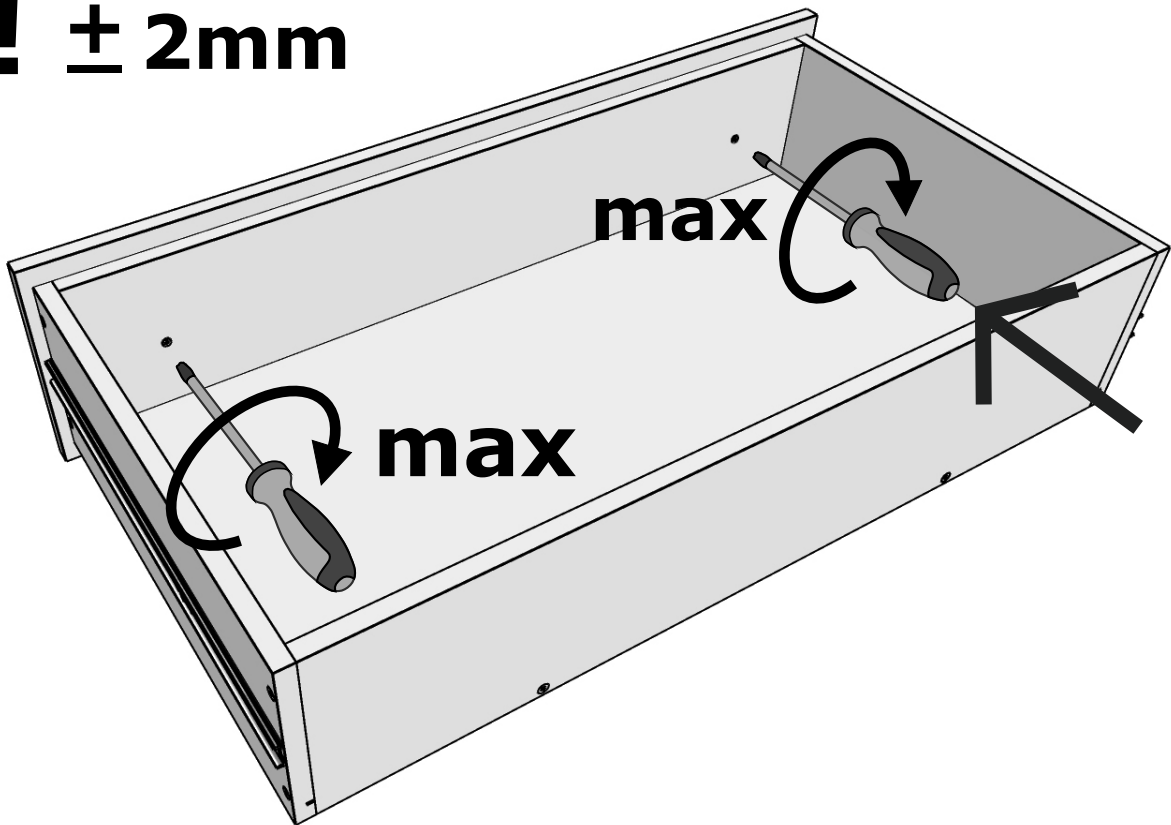
69





17

**! ± 2mm**



18

16