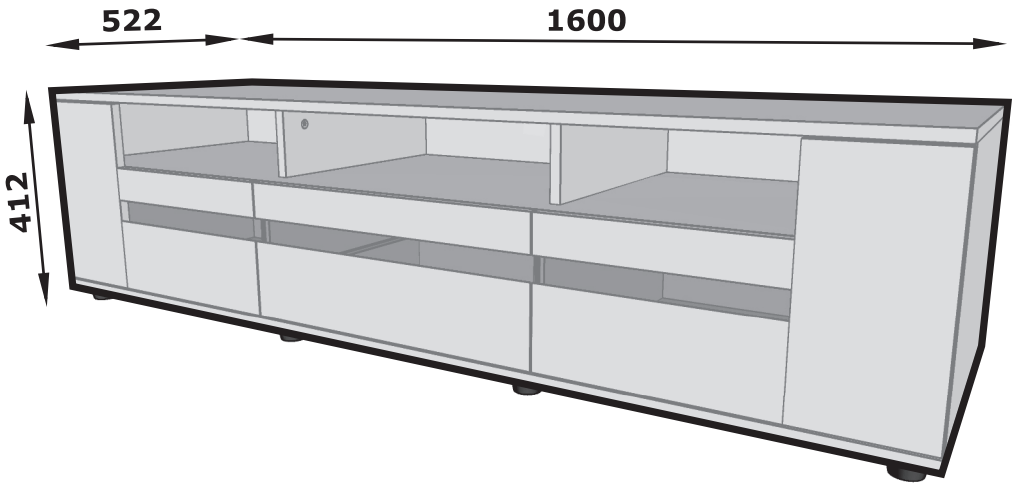
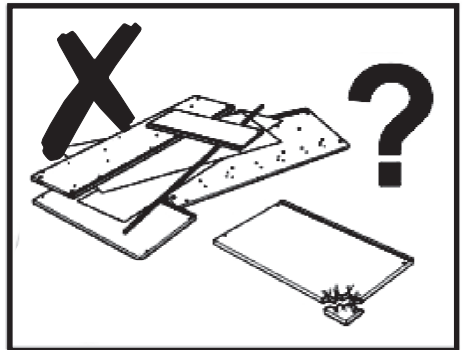
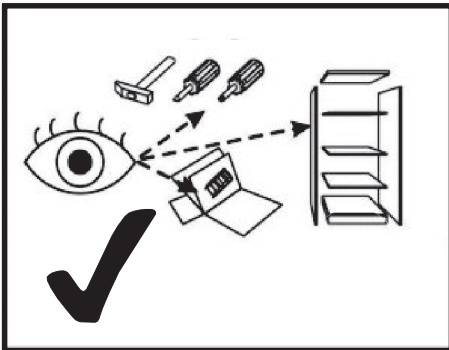
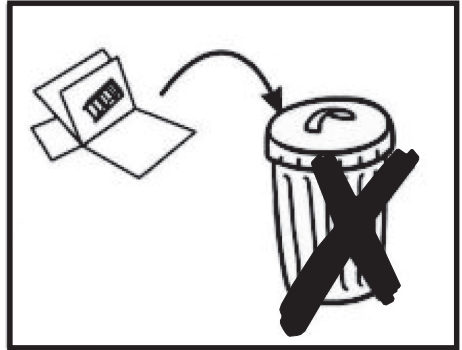
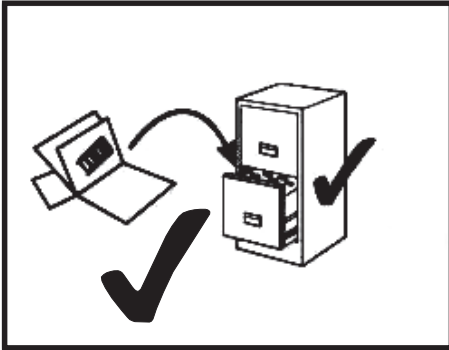
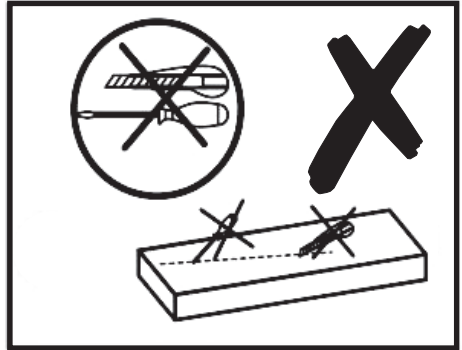
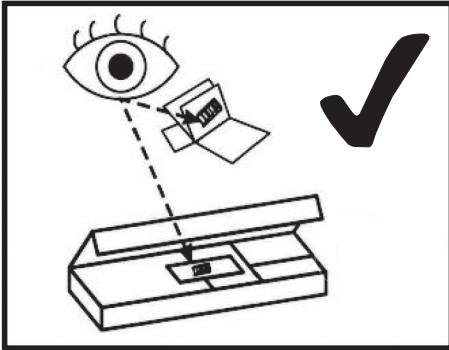
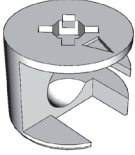


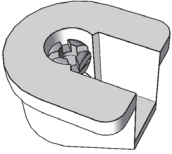
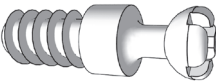
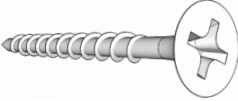
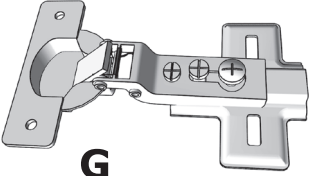

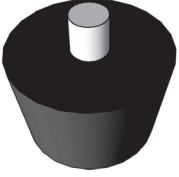
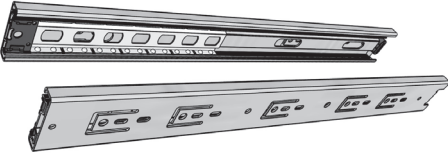
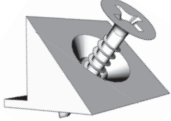

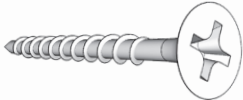
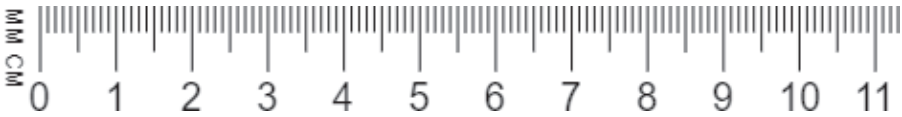


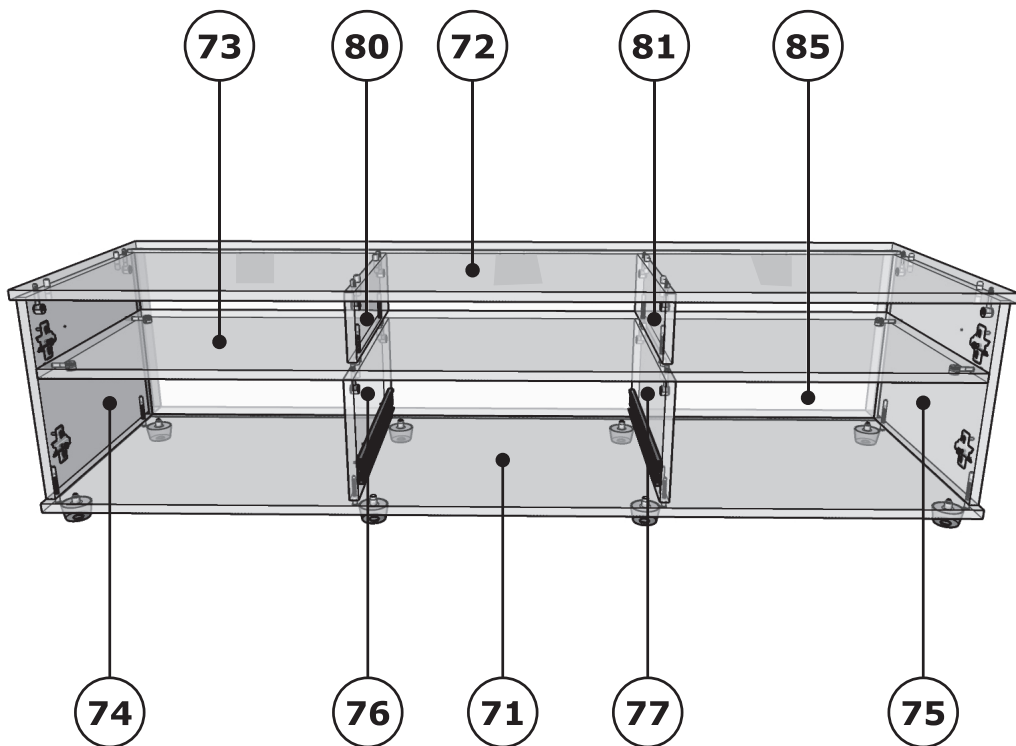
SCANIA SC-2112.06
1600x522x412



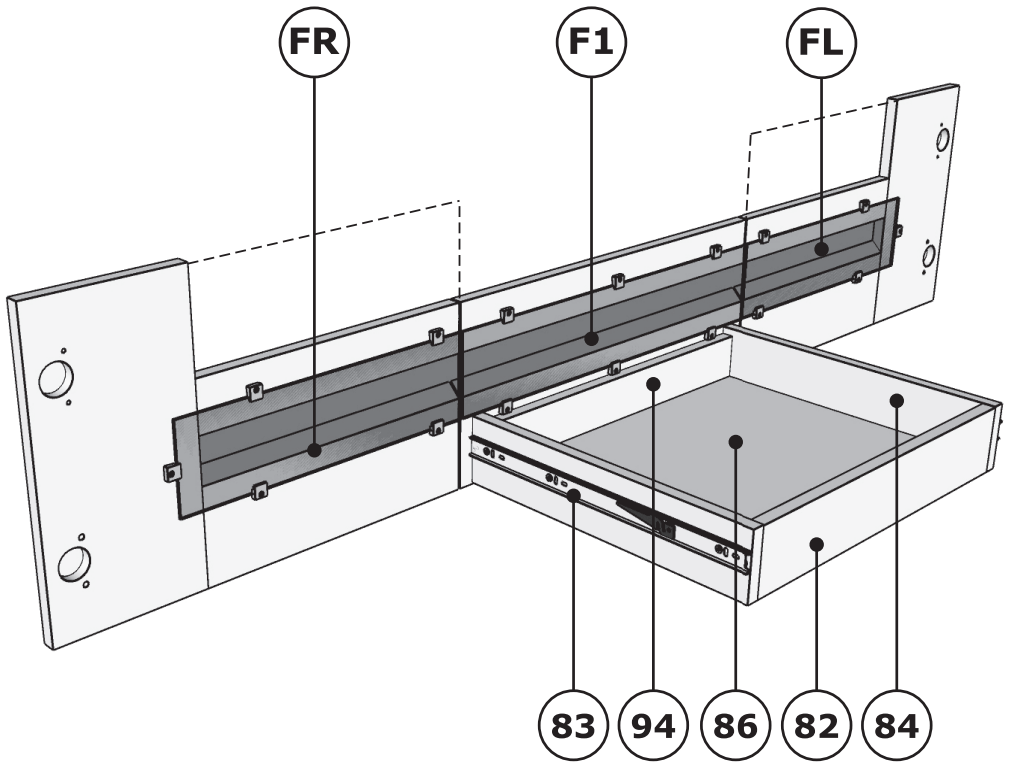


<p>x 16</p>  <p>A</p>	<p>x 16</p>  <p>B</p>	<p>x 24</p>  <p>C</p> <p>6.4x50</p>
<p>x 4</p>  <p>D</p>	<p>x 4</p>  <p>E</p>	<p>x 30</p>  <p>F</p> <p>3.5x16</p>
<p>x 4</p>  <p>G</p>	<p>x 12</p>  <p>I</p>	<p>x 8</p>  <p>J</p>
<p>x 1</p>  <p>K</p> <p>400 mm</p>	<p>x 14</p>  <p>L</p>	
<p>x 4</p>  <p>M</p> <p>3.5x30</p>	<p>x 20</p>  <p>N</p> <p>4x16</p>	

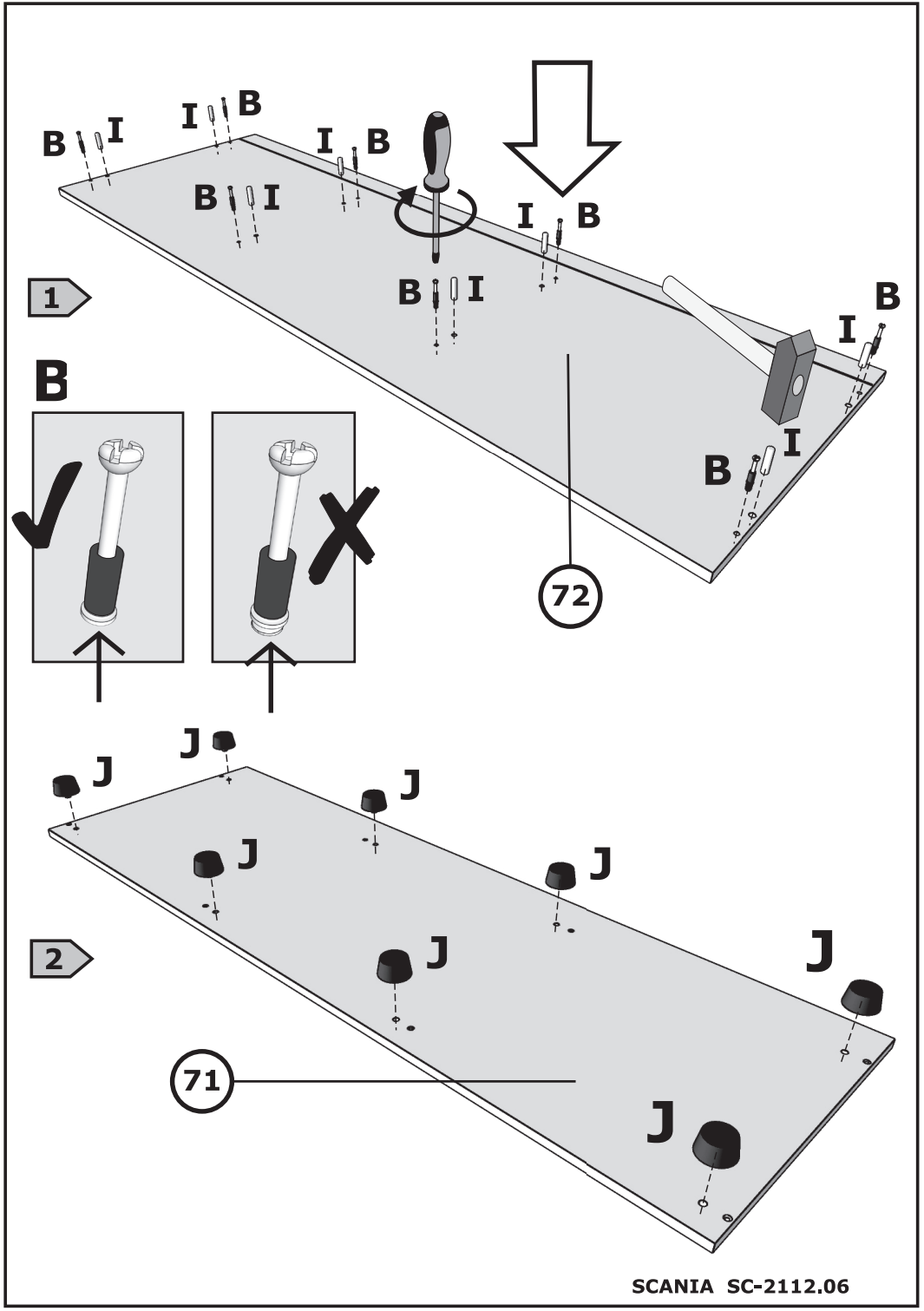




Nº	L	B	pcs
71	1600	522	1
72	1600	522	1
73	1568	449	1
74	352	501	1
75	352	501	1
76	216	446	1
77	216	446	1
80	120	401	1
81	120	401	3
85	364	1576	1

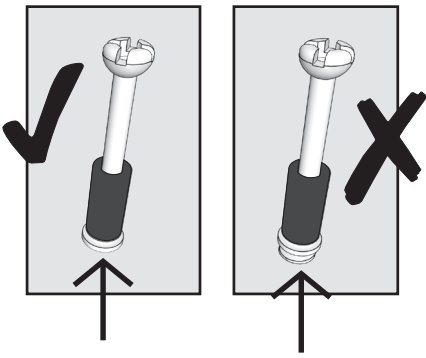


Nº	L	B	pcs
F1	532	230	1
FL	530	346	1
FR	530	346	1
83	400	90	1
94	460	80	1
86	471	379	1
82	460	89	1
84	400	90	1



1

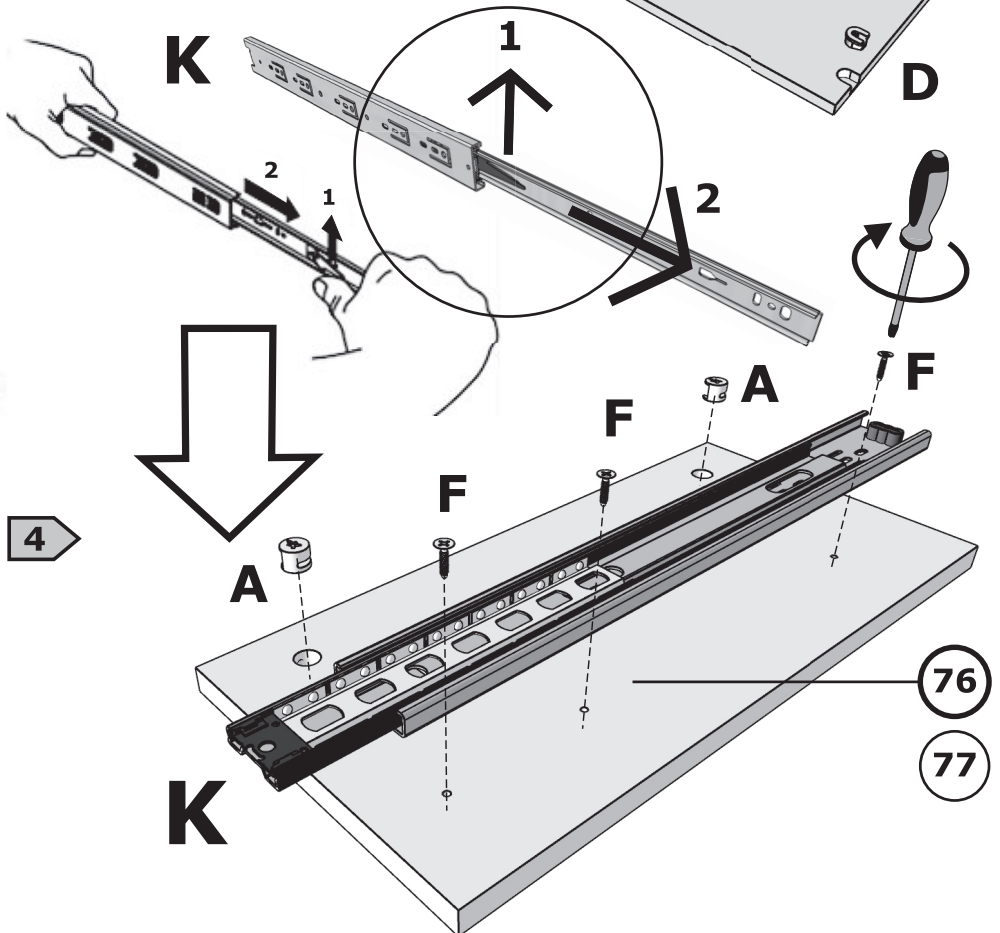
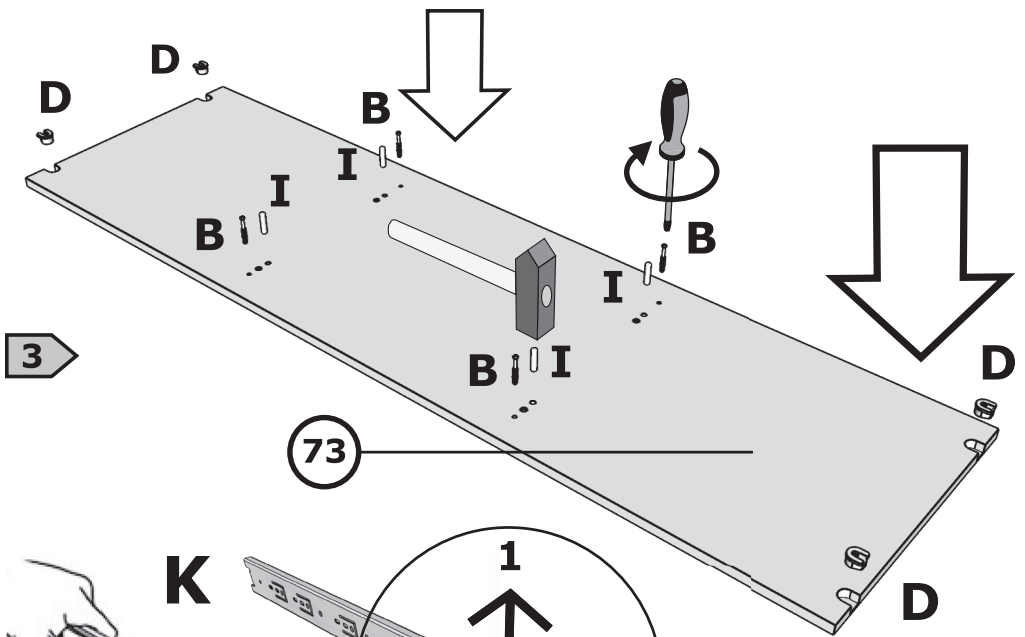
B



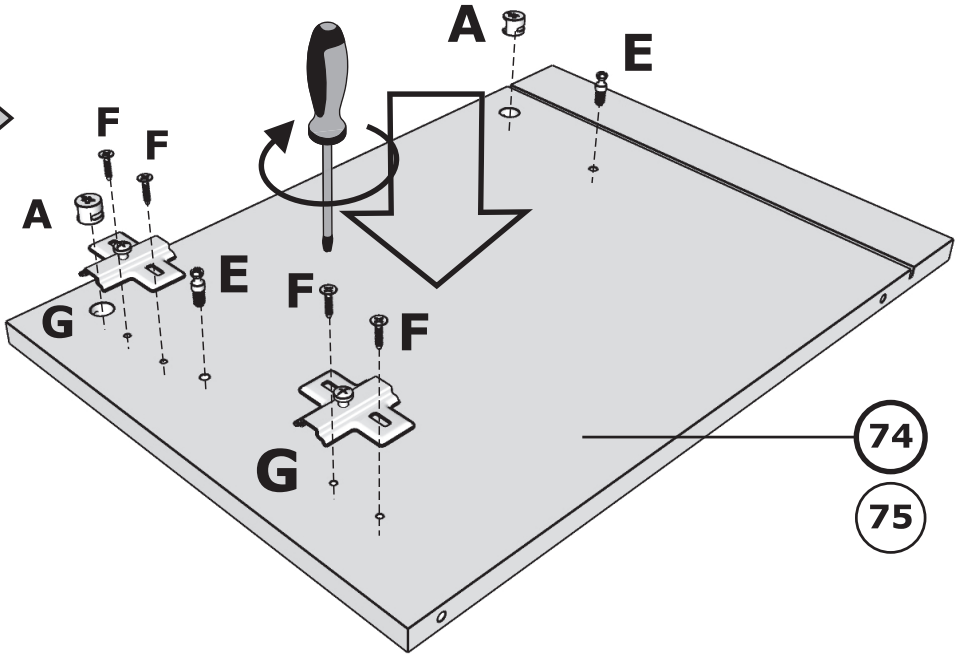
72

2

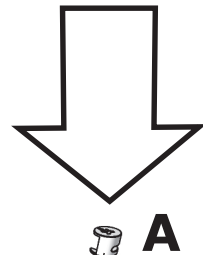
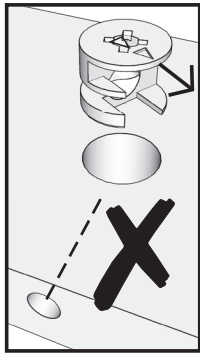
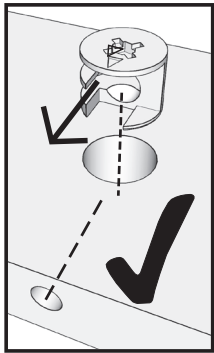
71



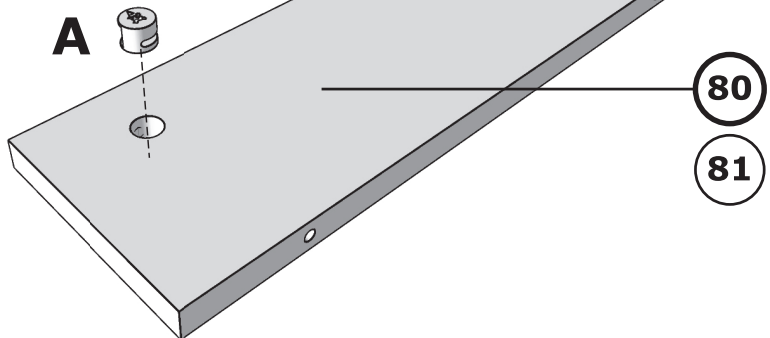
5



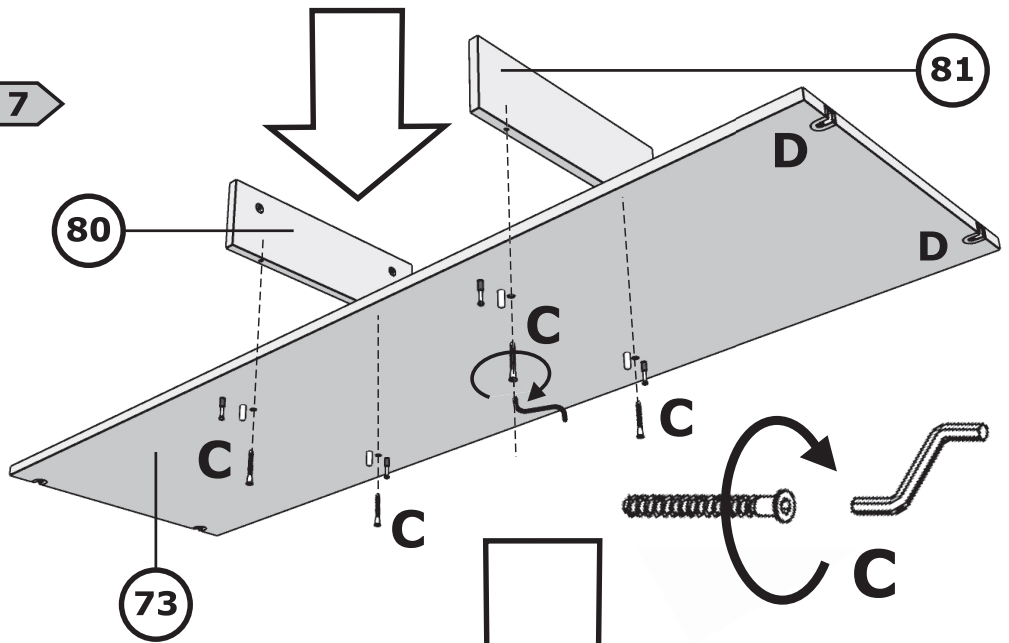
A



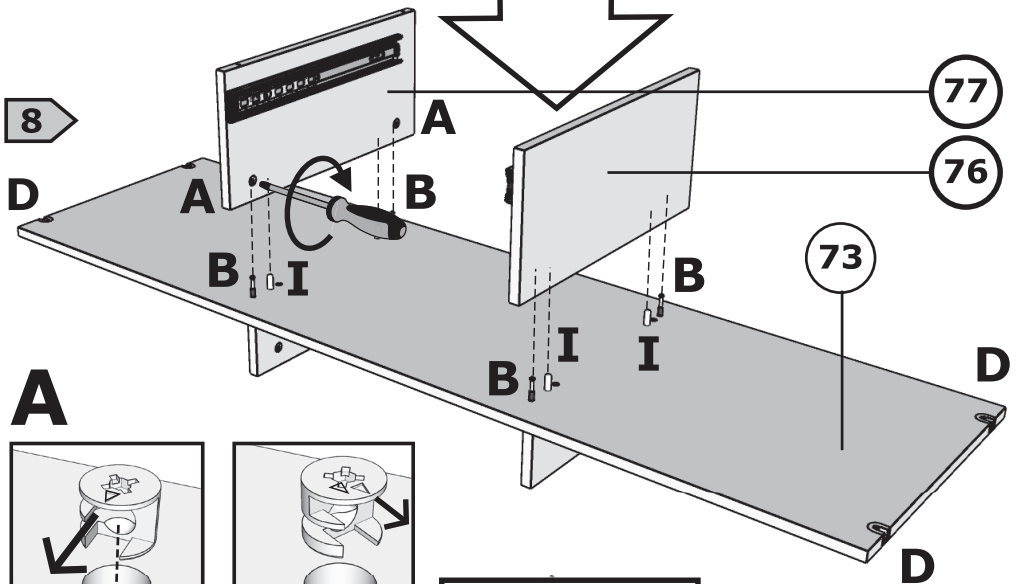
6



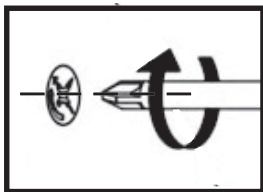
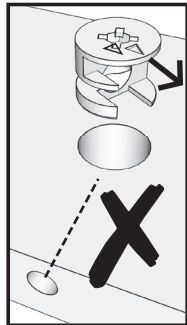
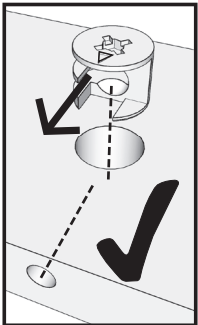
7

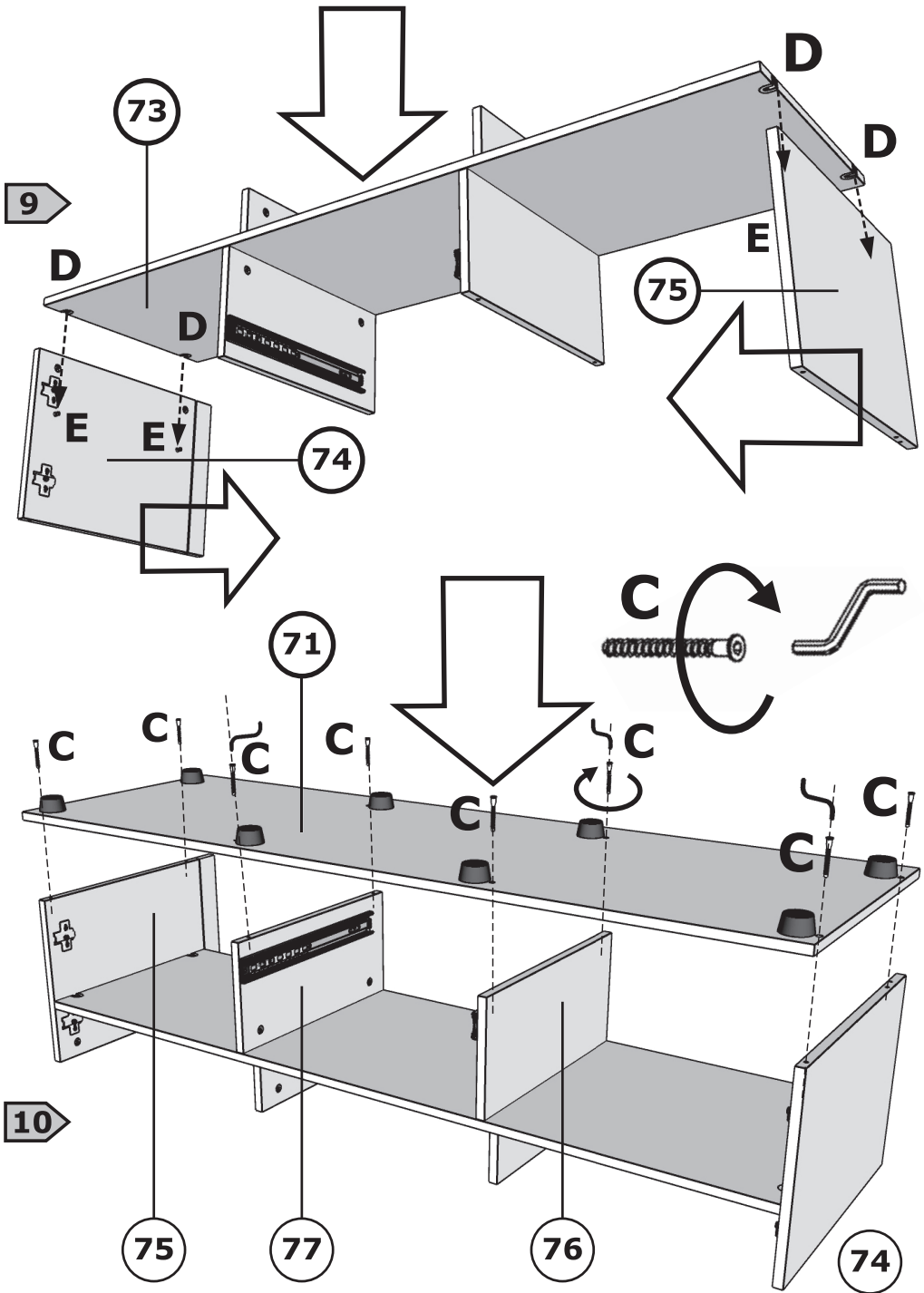


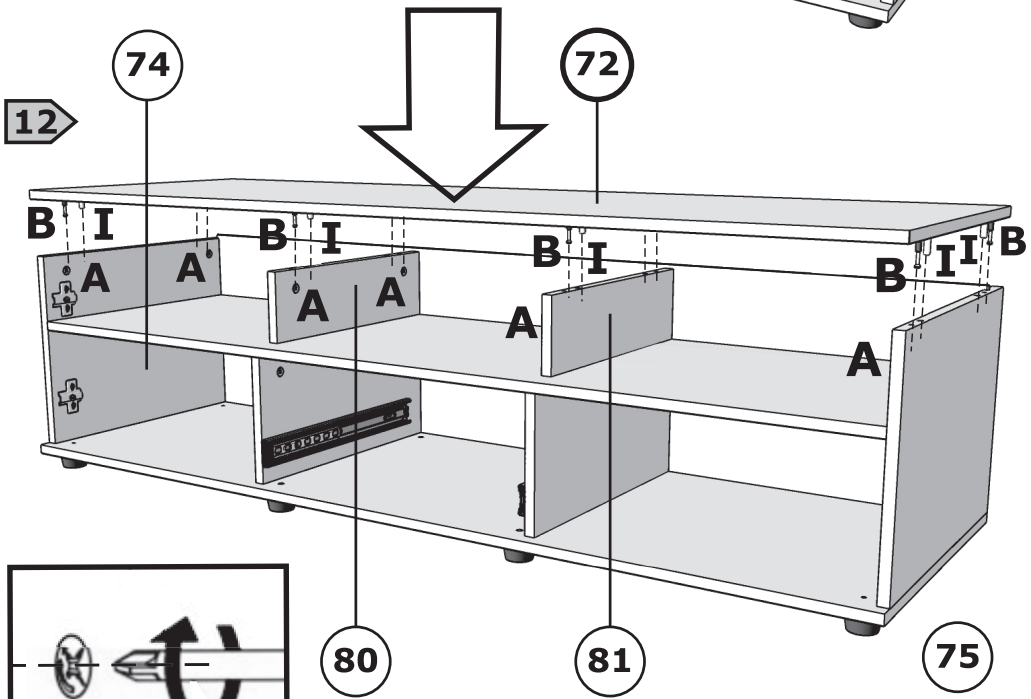
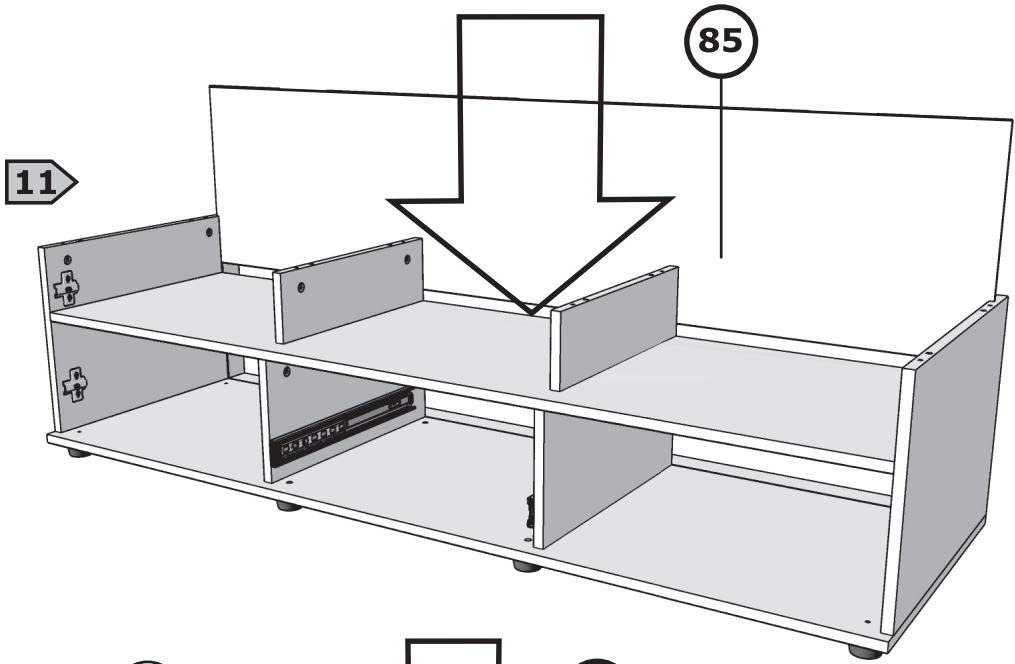
8



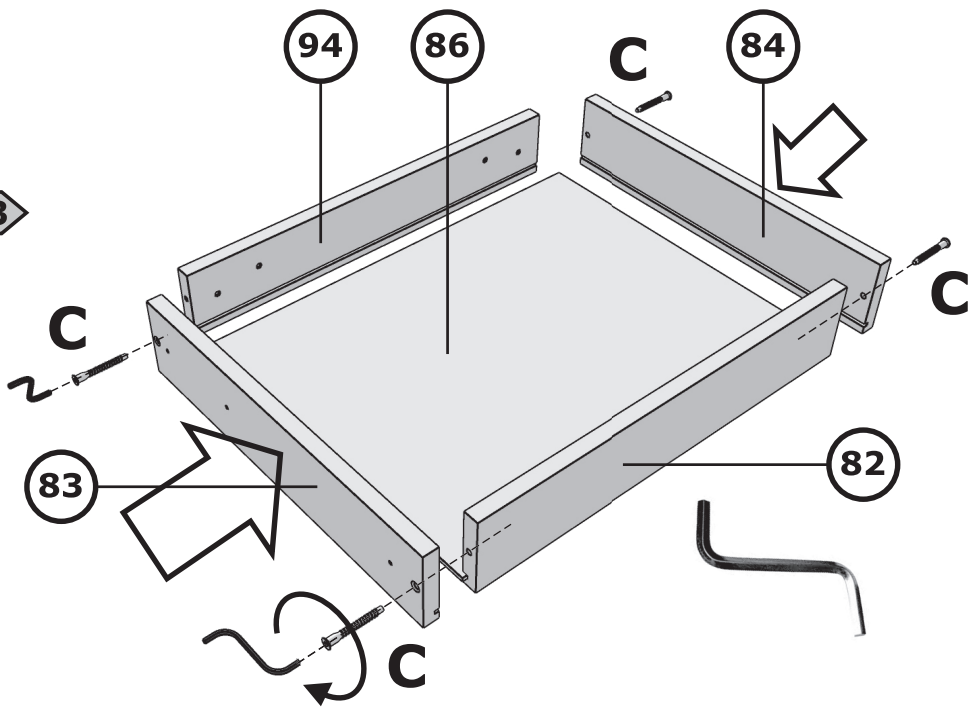
A



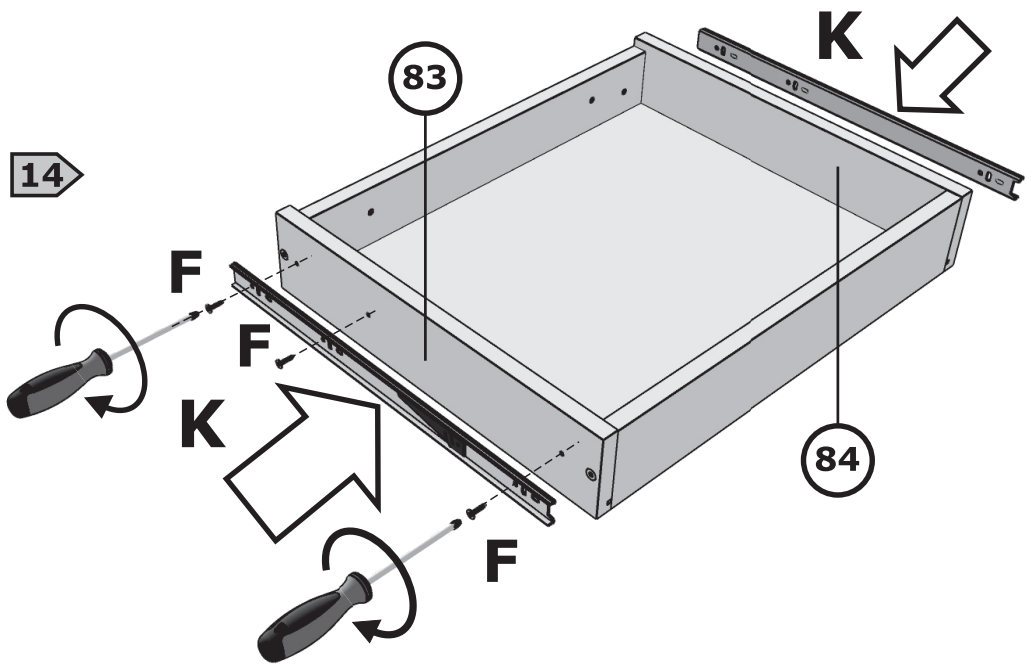




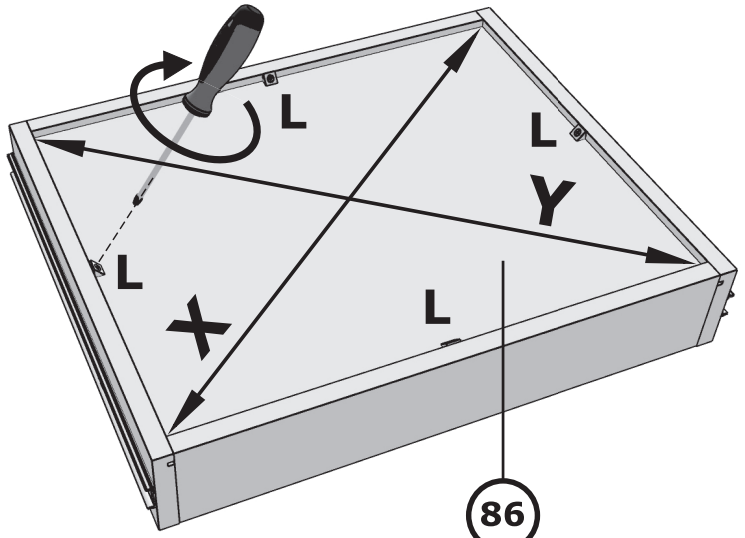
13



14



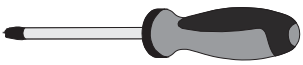
15



7 mm

94

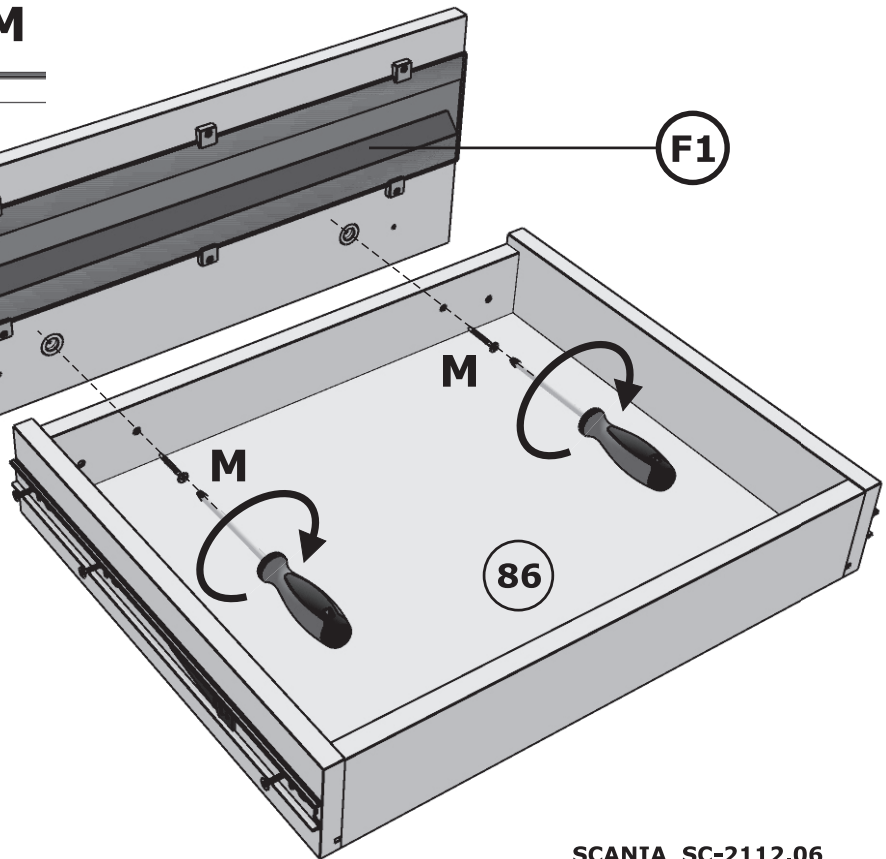
M
M

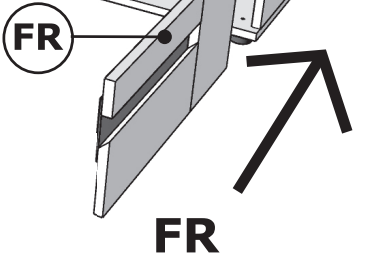
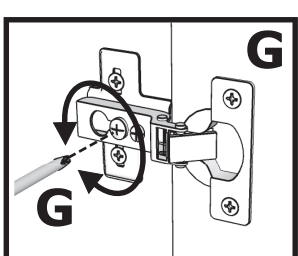
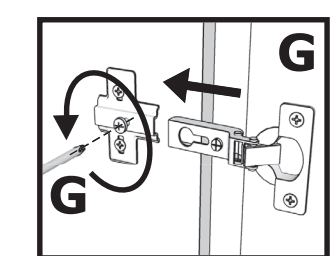
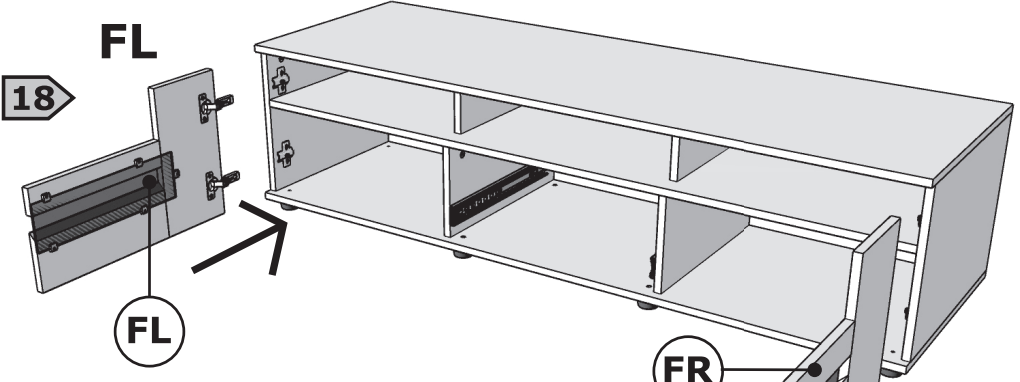
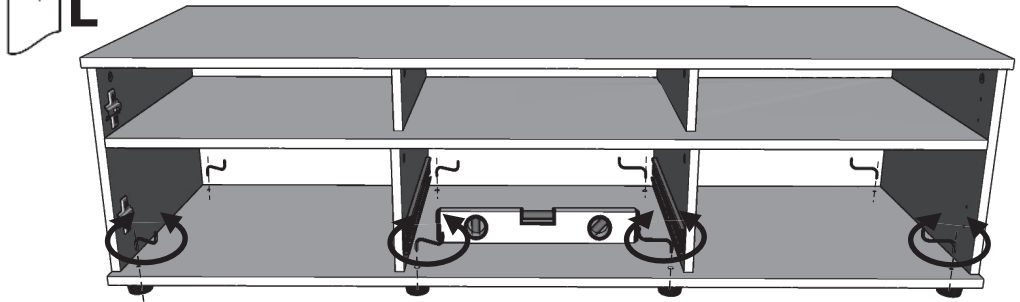
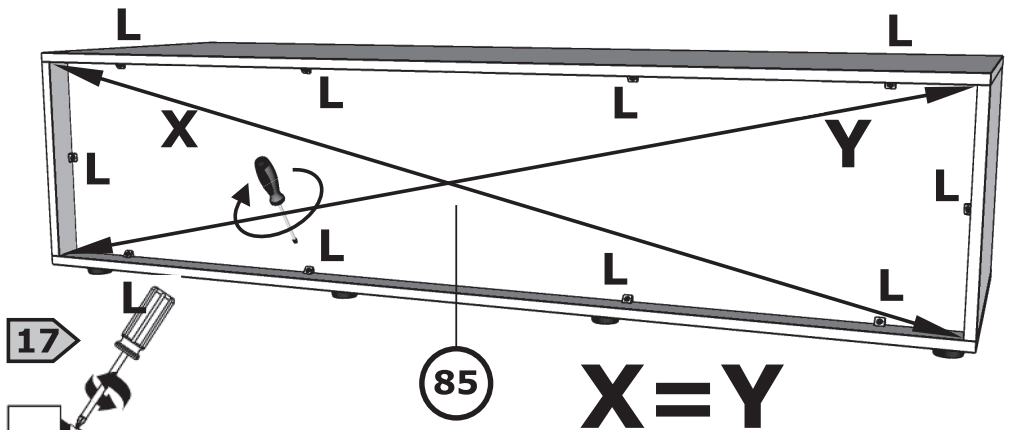


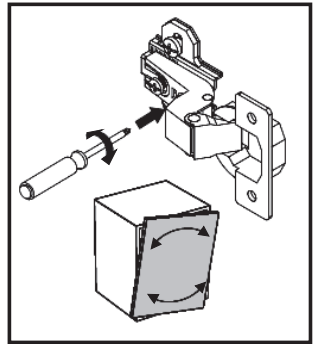
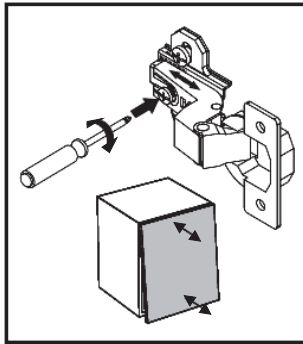
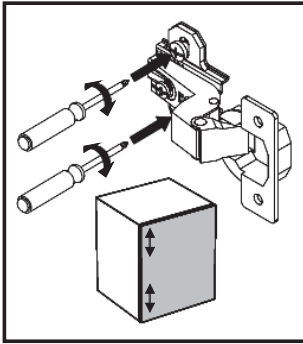
86

F1

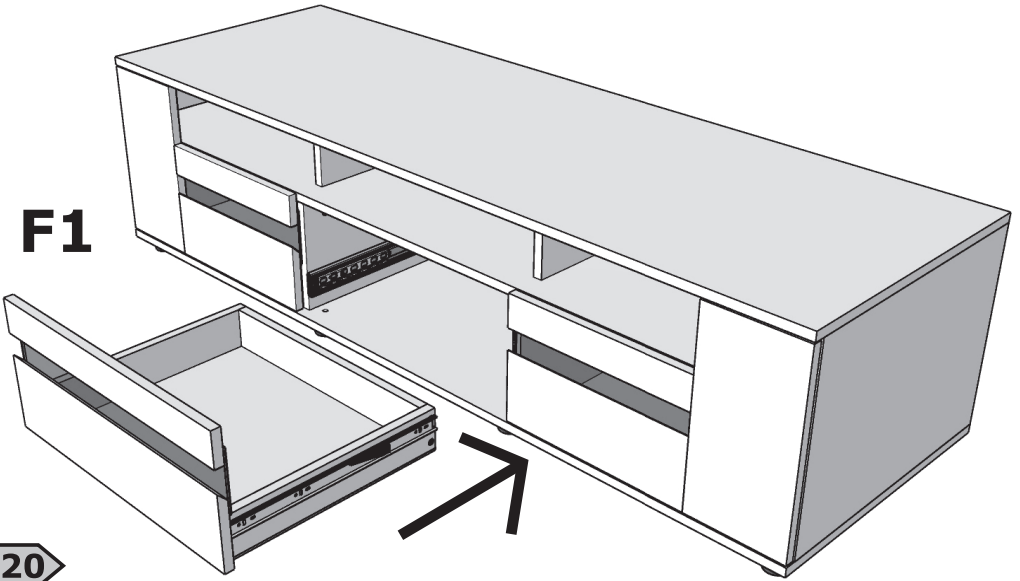
16



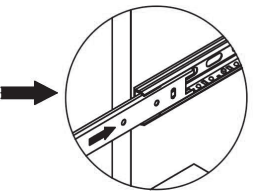
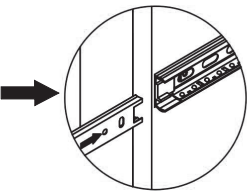
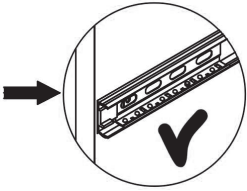


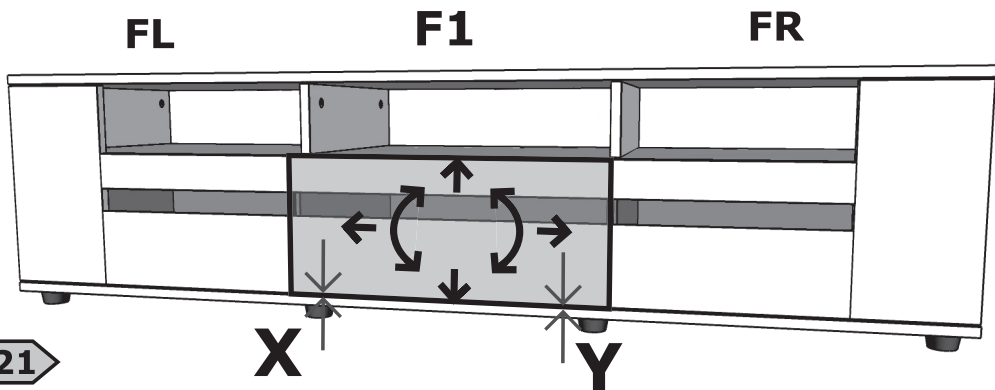


19



20





21

$$X=Y$$

22

