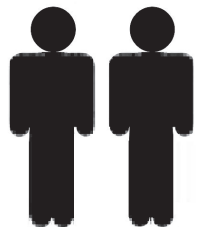
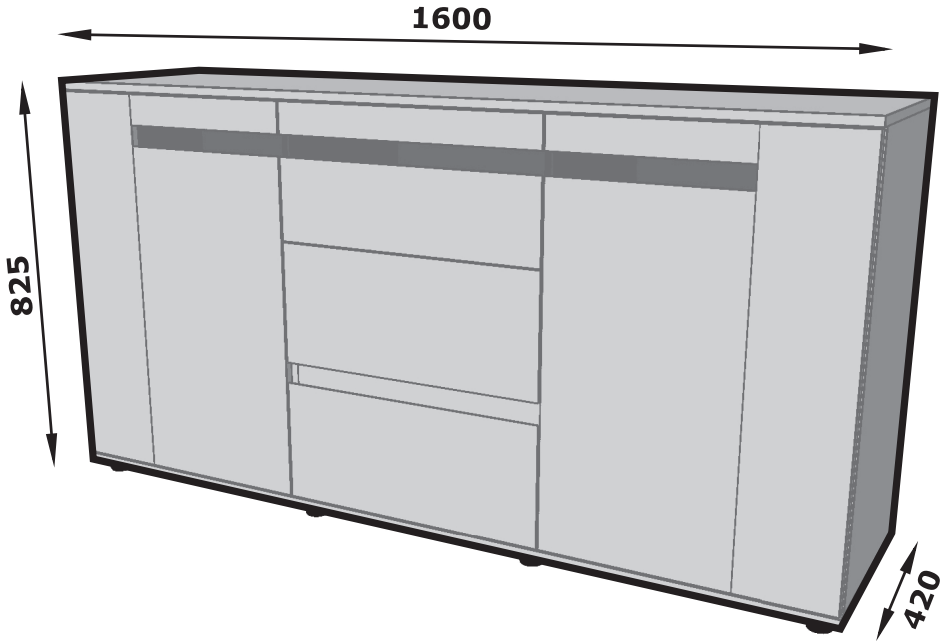
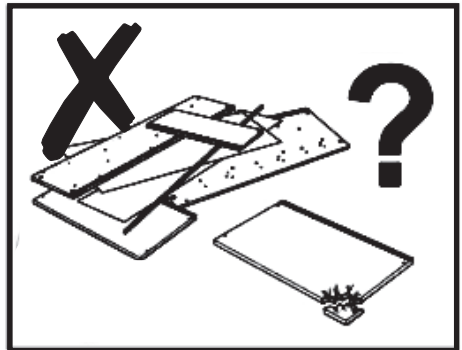
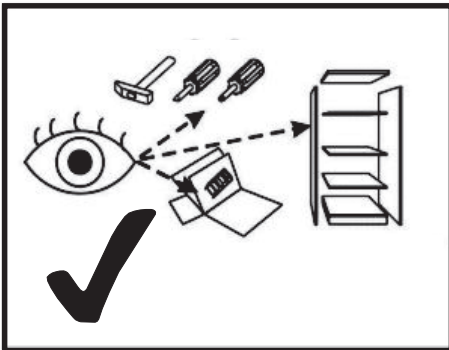
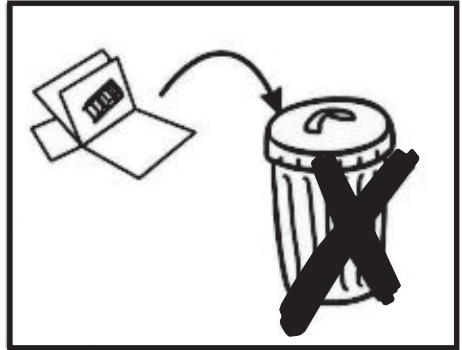
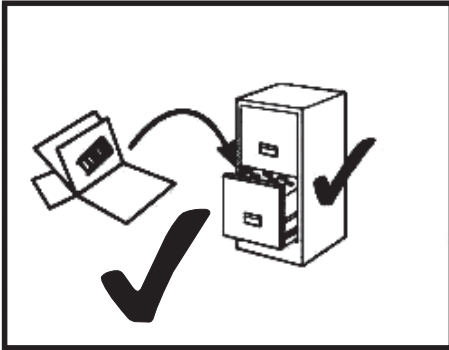
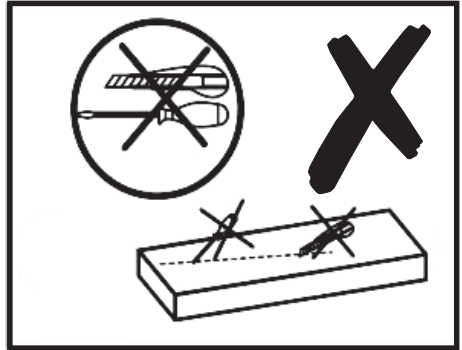
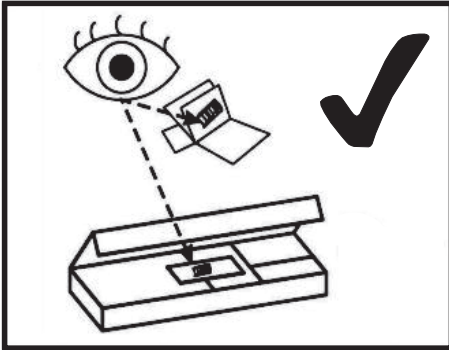
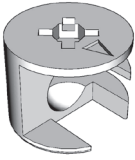


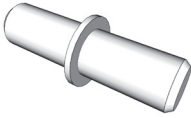
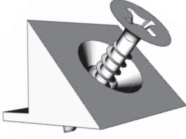
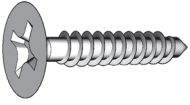
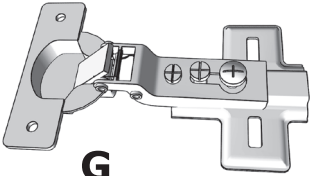

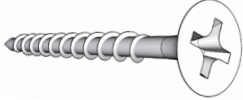




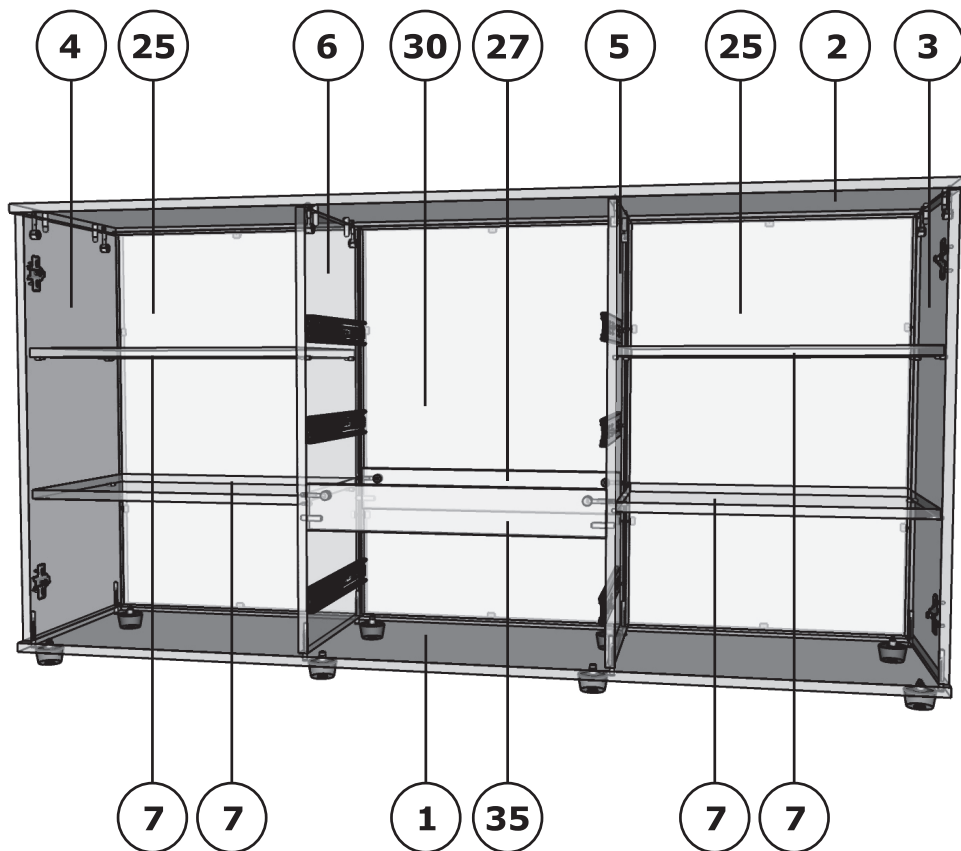
SCANIA SC-2112.03
1600x420x825



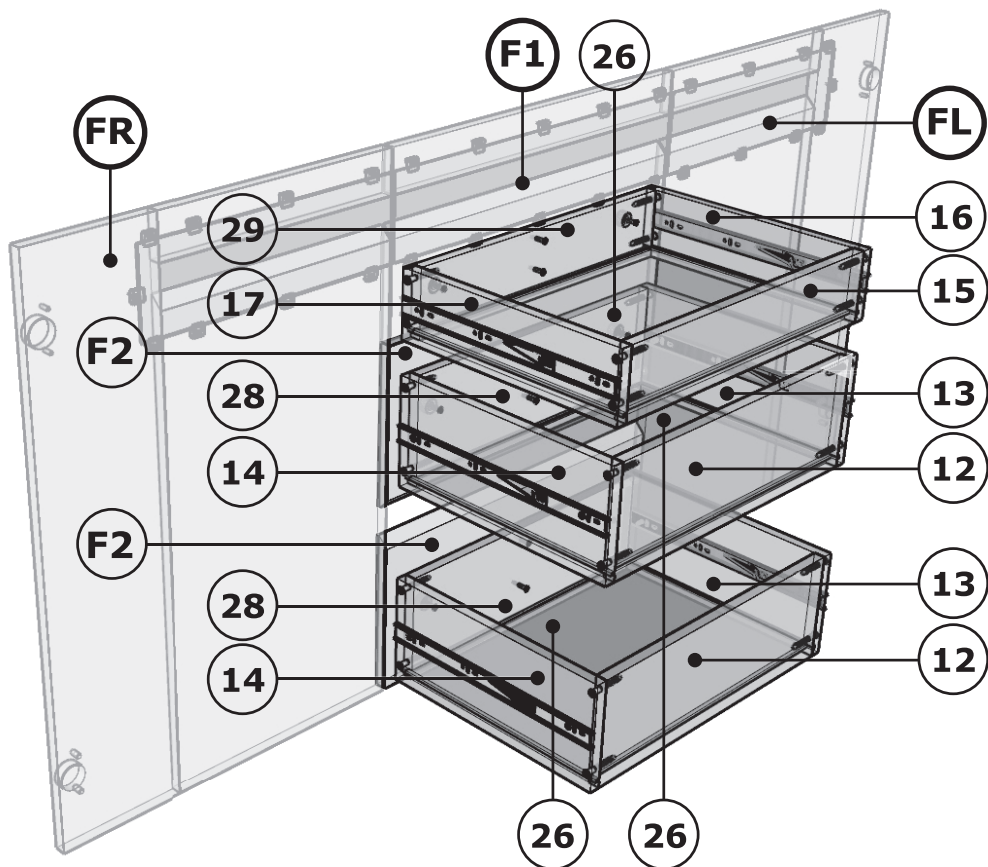


<p>A</p> <p>x 8</p> 	<p>B</p> <p>x 8</p> 	<p>C</p> <p>x 36</p> <p>6.4x50</p> 
<p>D</p> <p>x 16</p> 	<p>E</p> <p>x 30</p> 	<p>F</p> <p>x 52</p> <p>4x16</p> 
<p>G</p> <p>x 4</p> 	<p>I</p> <p>x 12</p> 	<p>J</p> <p>x 12</p> <p>3.5x30</p> 
<p>K</p> <p>x 8</p> 	<p>L</p> <p>x 3</p> 	

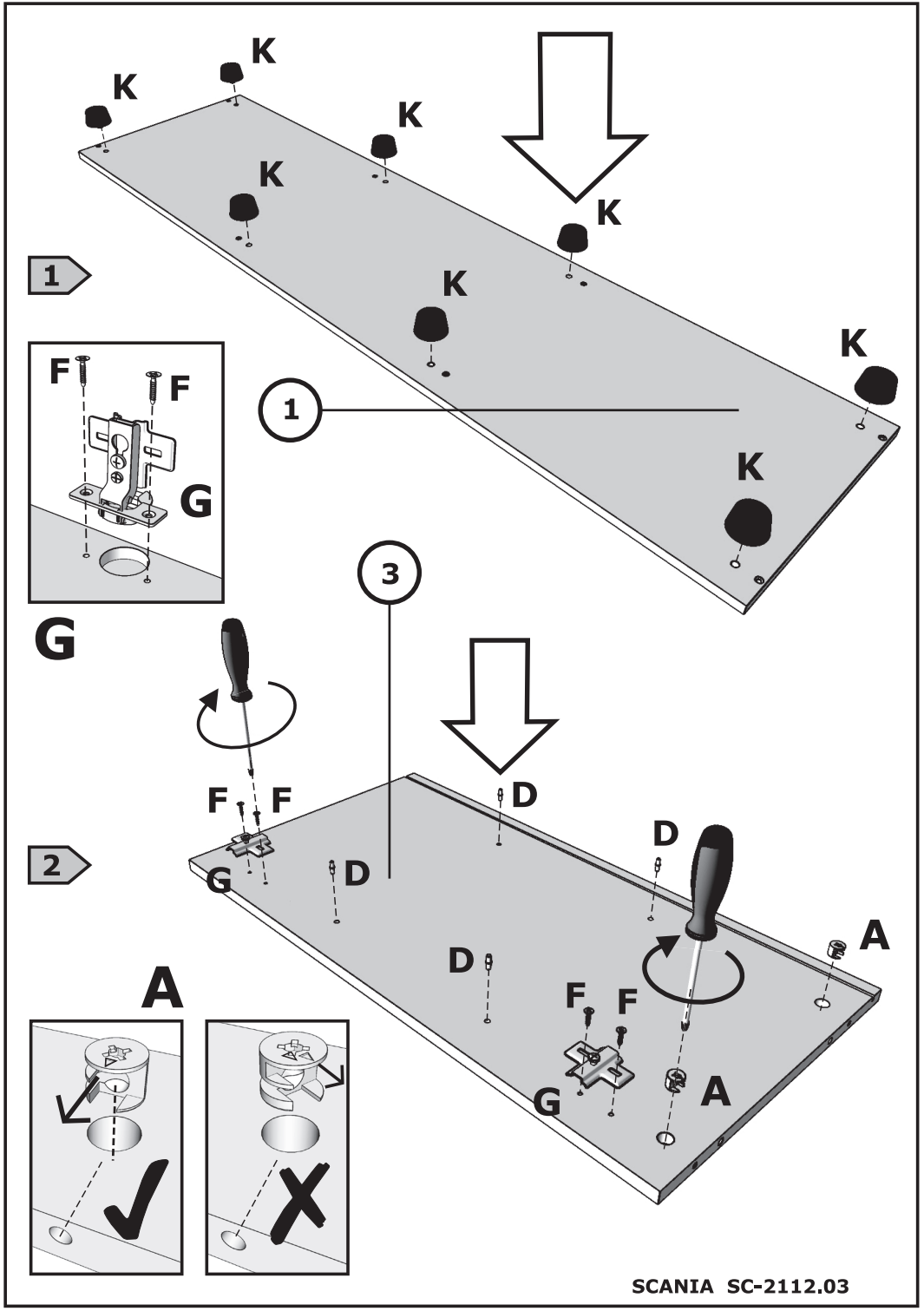




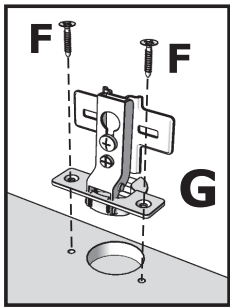
Nº	L	B	pcs
1	1599	418	1
2	1599	418	1
3	768	399	1
4	768	399	1
5	768	395	1
6	768	395	1
7	507	366	4
25	778	518	2
27	516	80	1
30	778	525	1
35	516	80	1



Nº	L	B	pcs
F1	530	256	1
FL	530	762	1
FR	530	762	1
12	458	157	2
13	350	158	2
14	350	158	2
15	458	96	1
16	350	97	1
17	350	97	1
F2	232	530	2
21	156	530	1
26	469	329	3
28	458	157	2
29	458	96	1
31	60	530	1



1

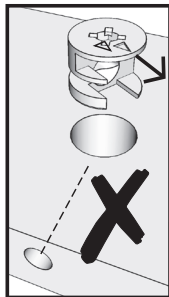
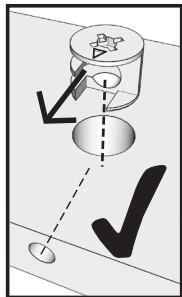


1

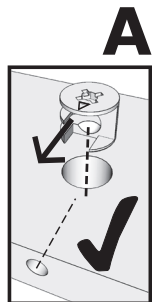
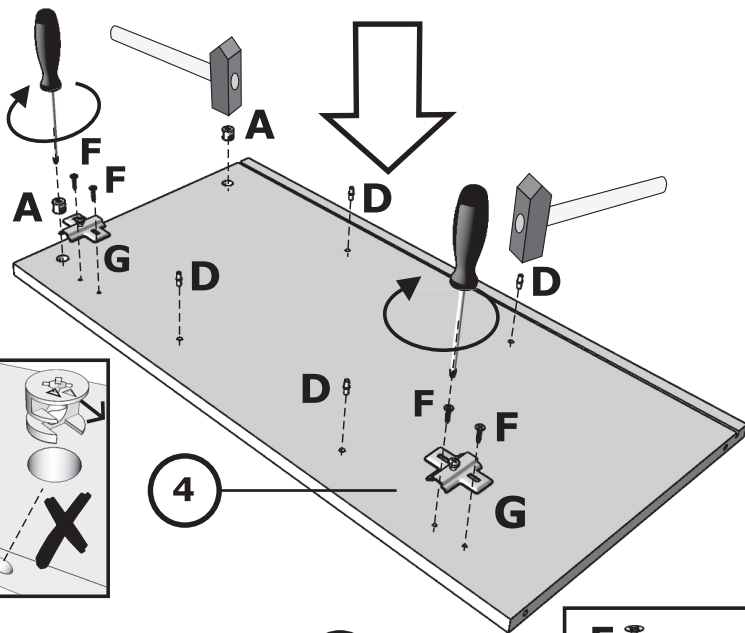
3

G

2

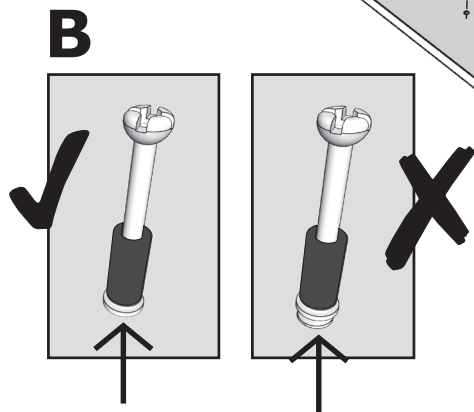
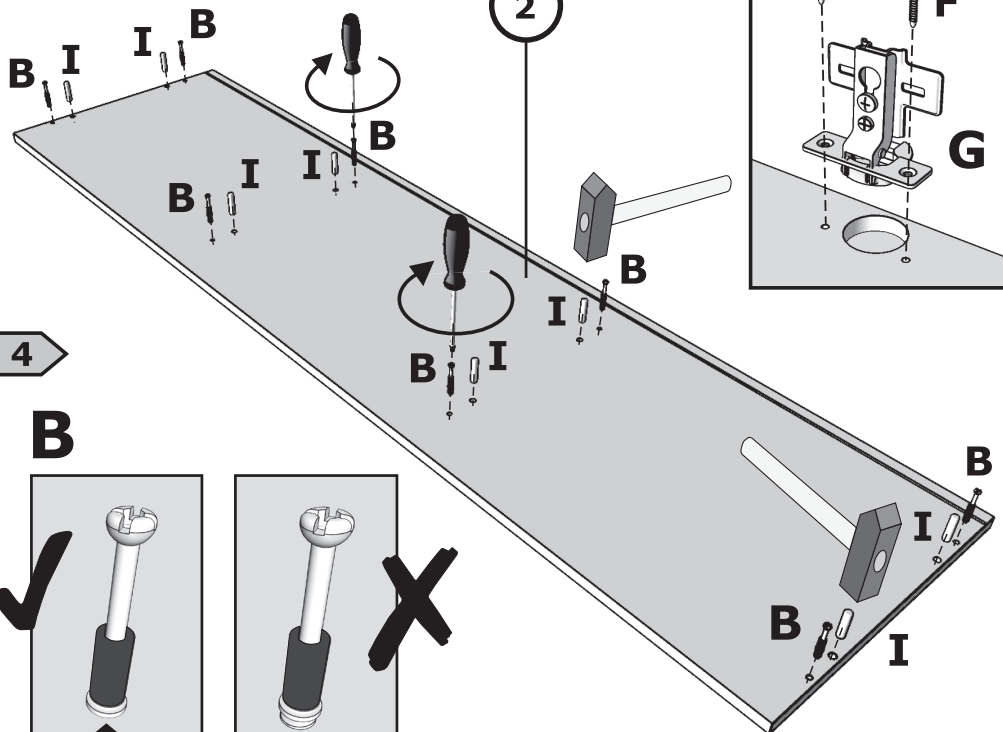


A

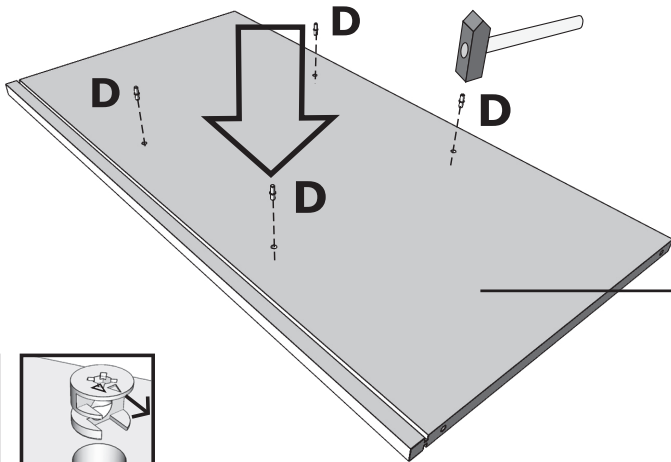


4

2

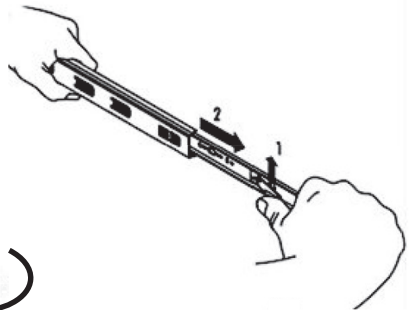
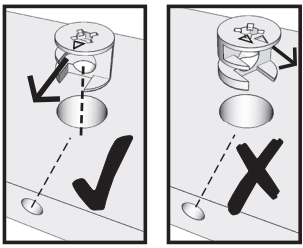


5

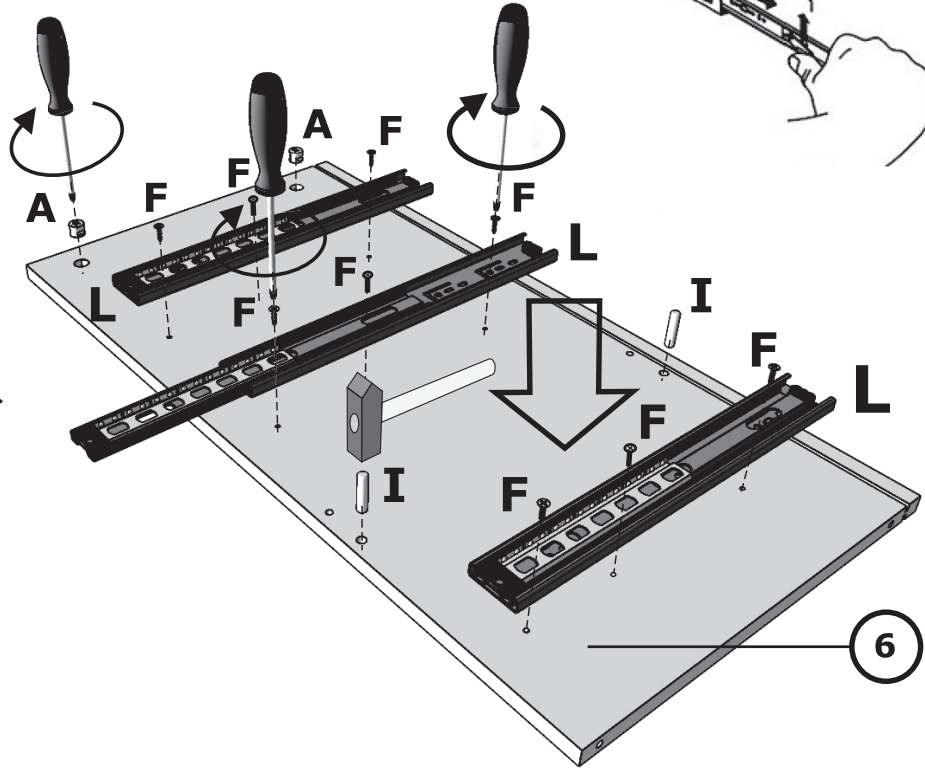


6

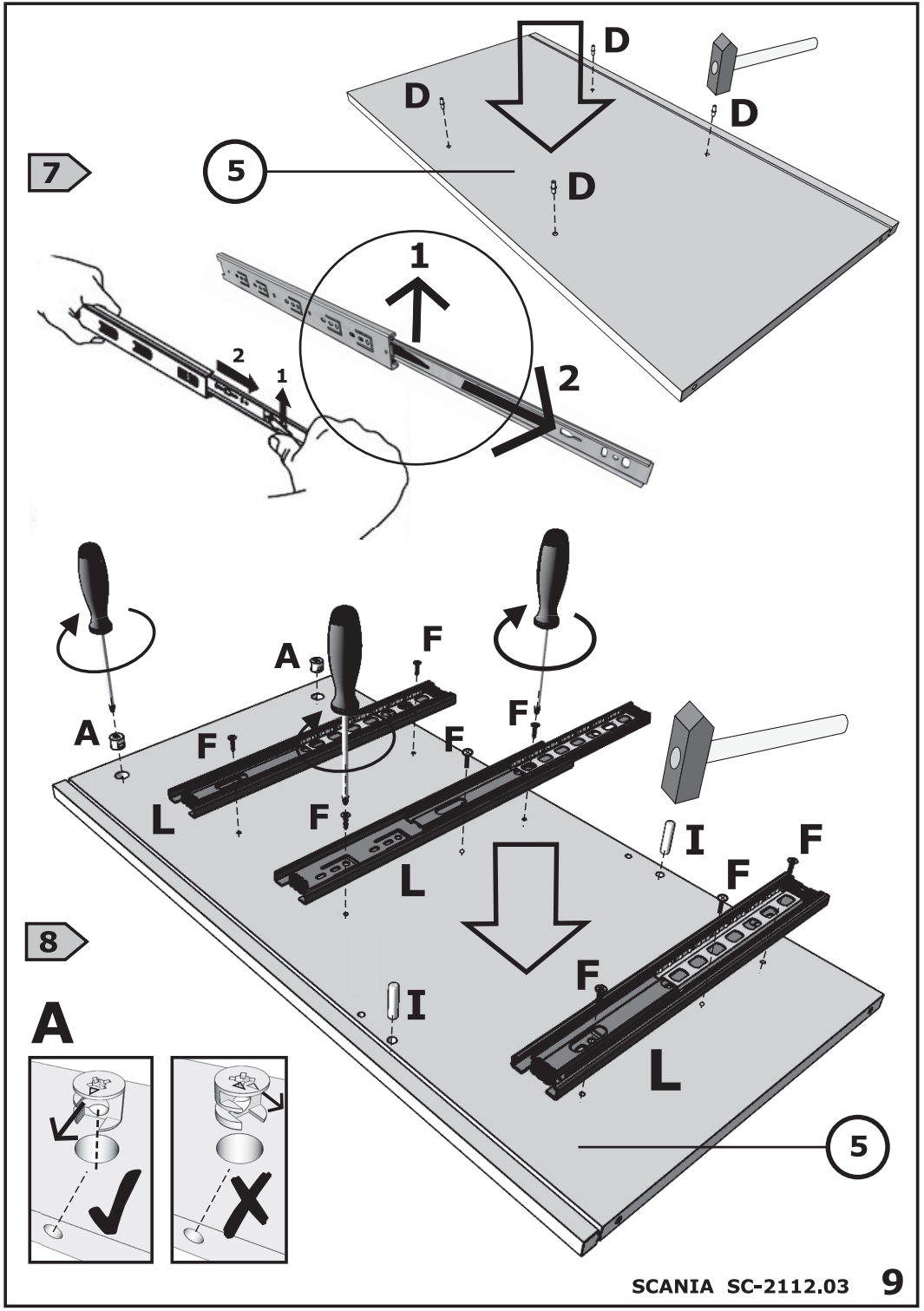
A



6



6



7

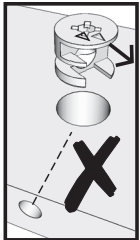
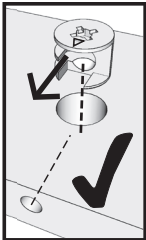
5

1

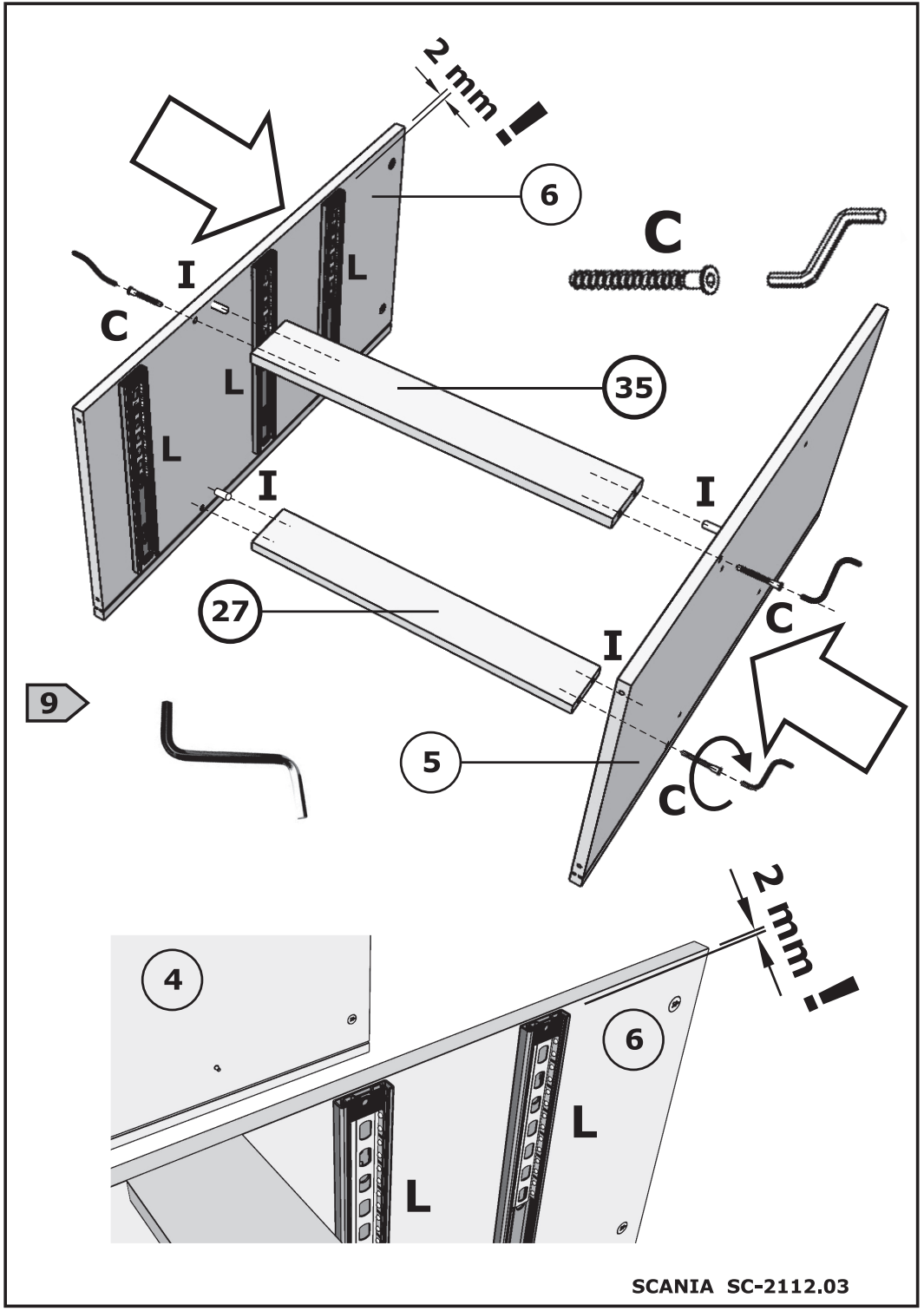
2

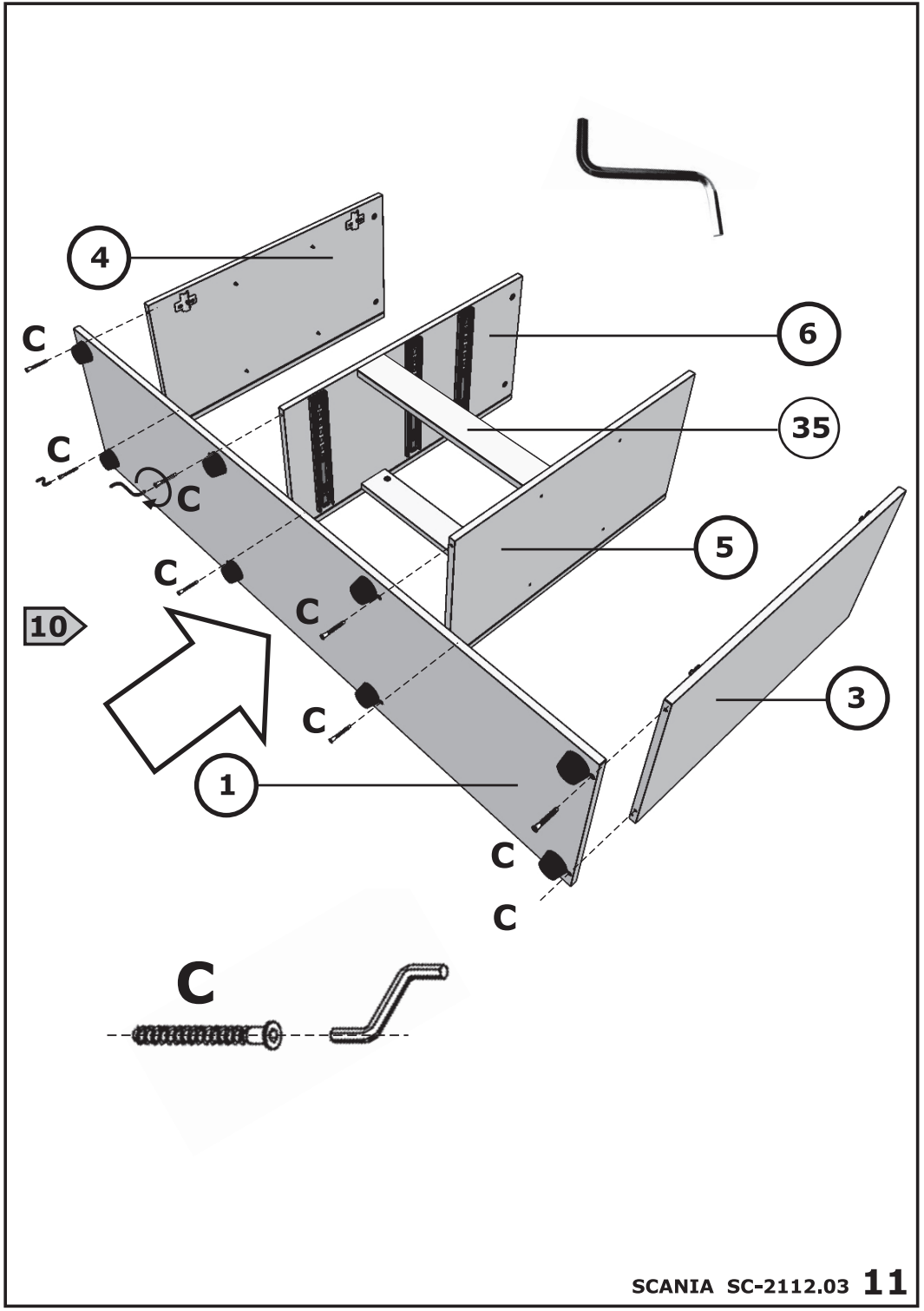
8

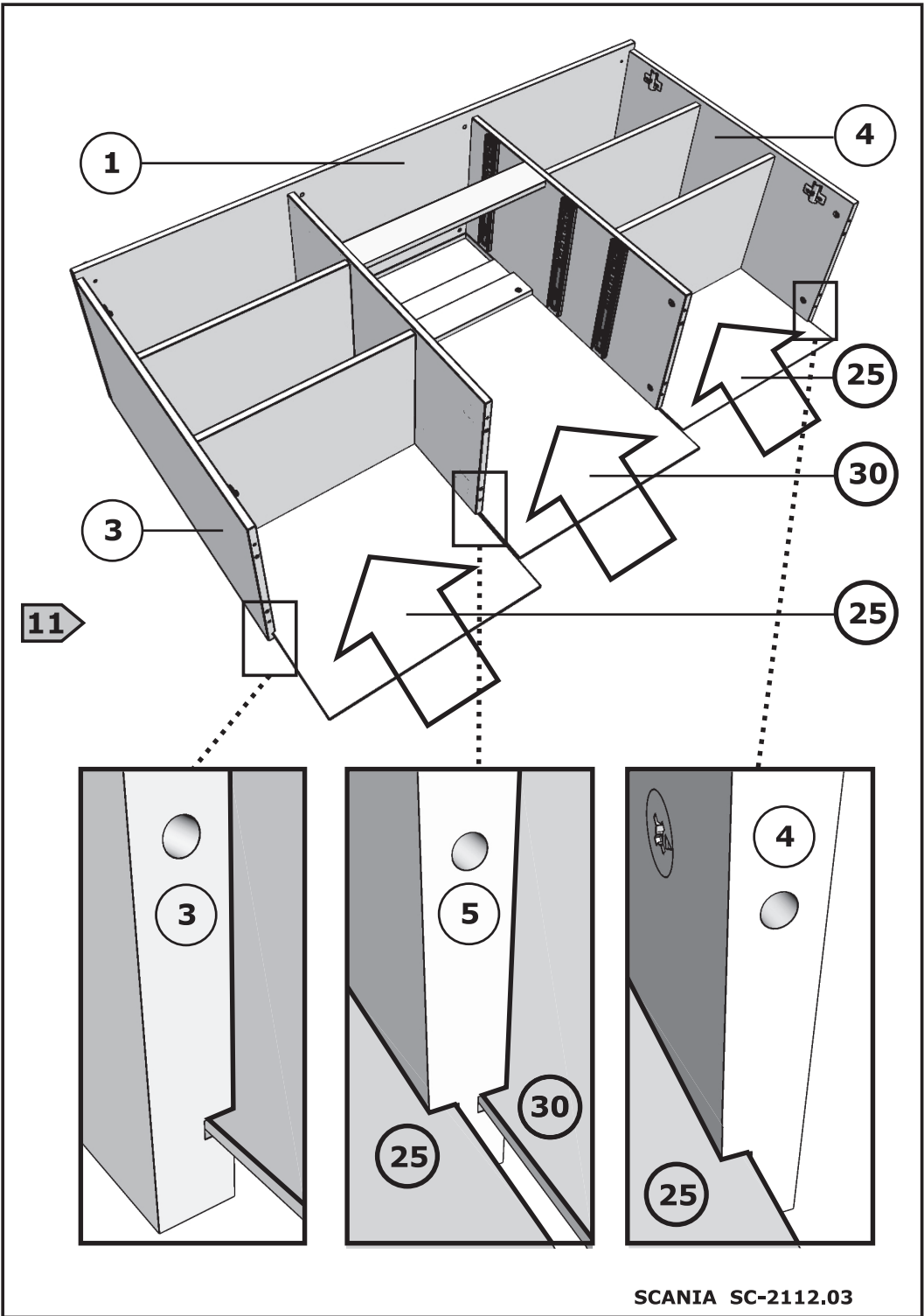
A



5







2

12

3

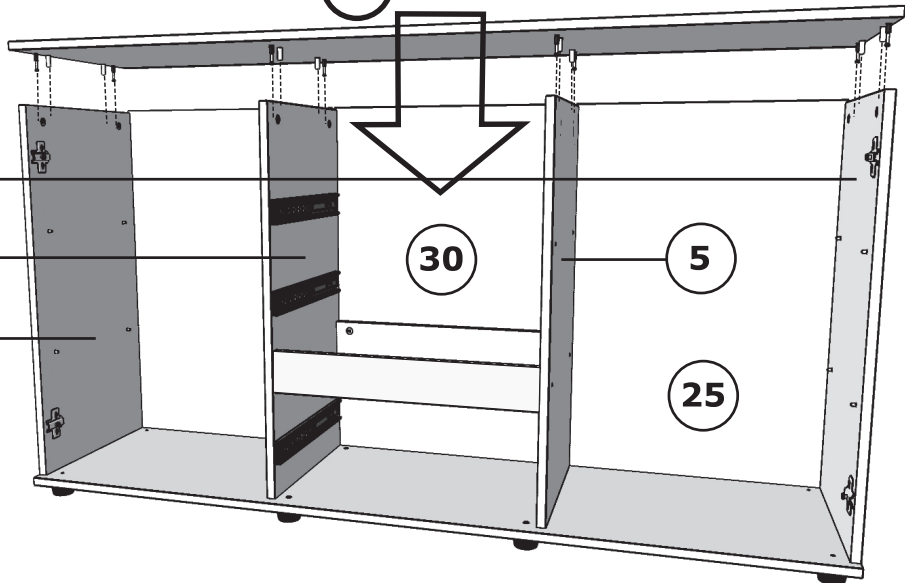
6

4

30

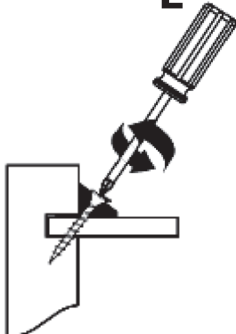
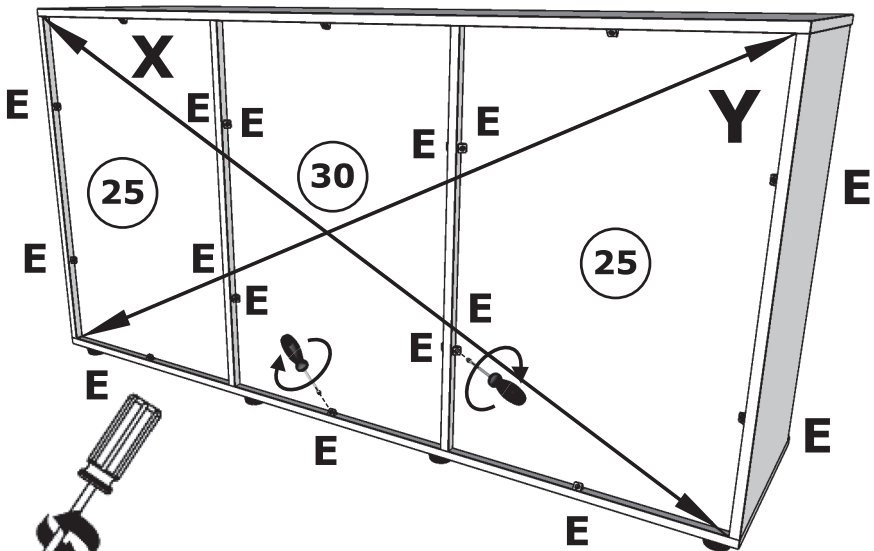
5

25



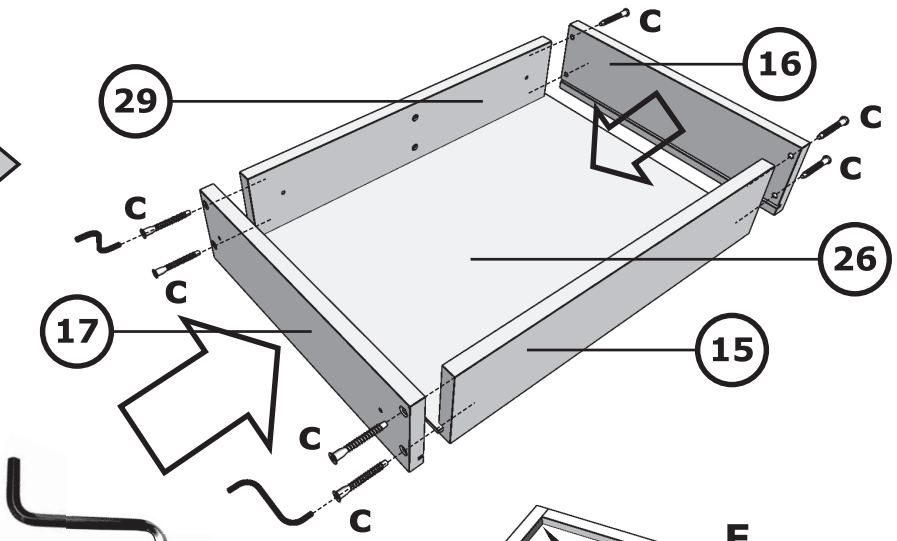
E E E E

13

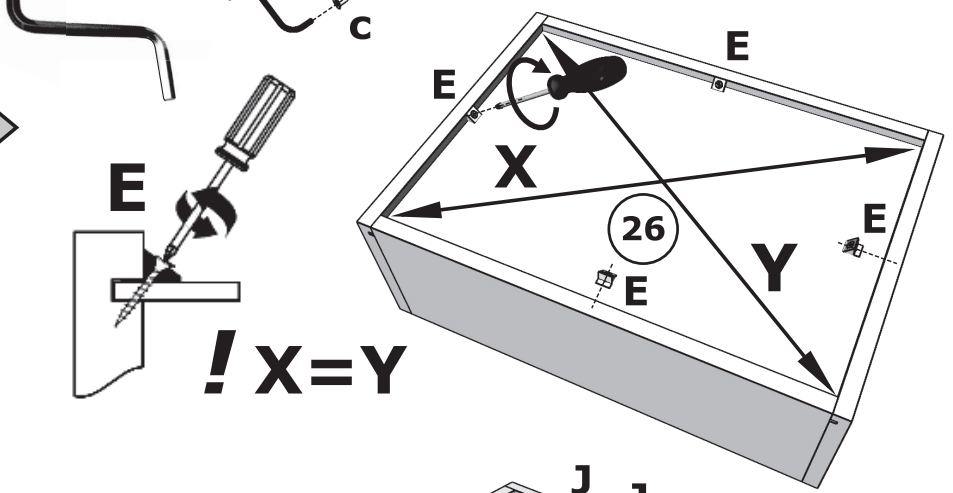


X=Y

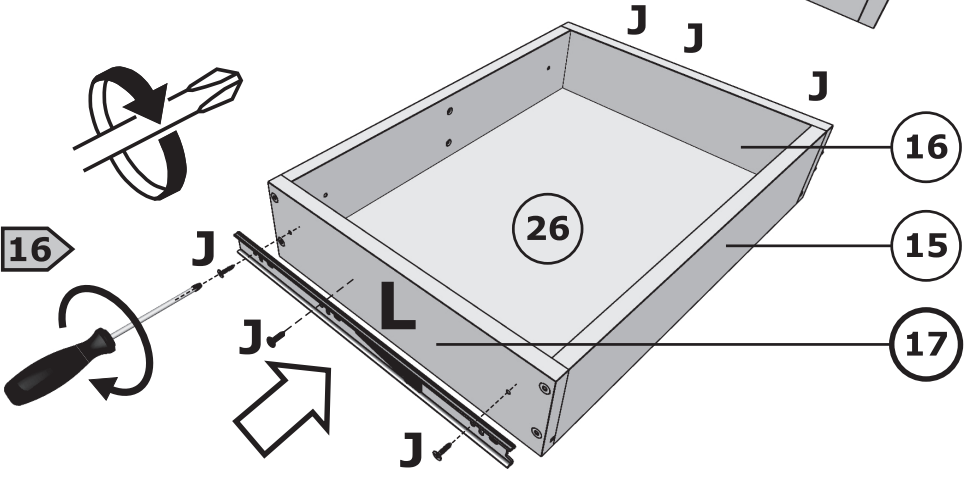
14

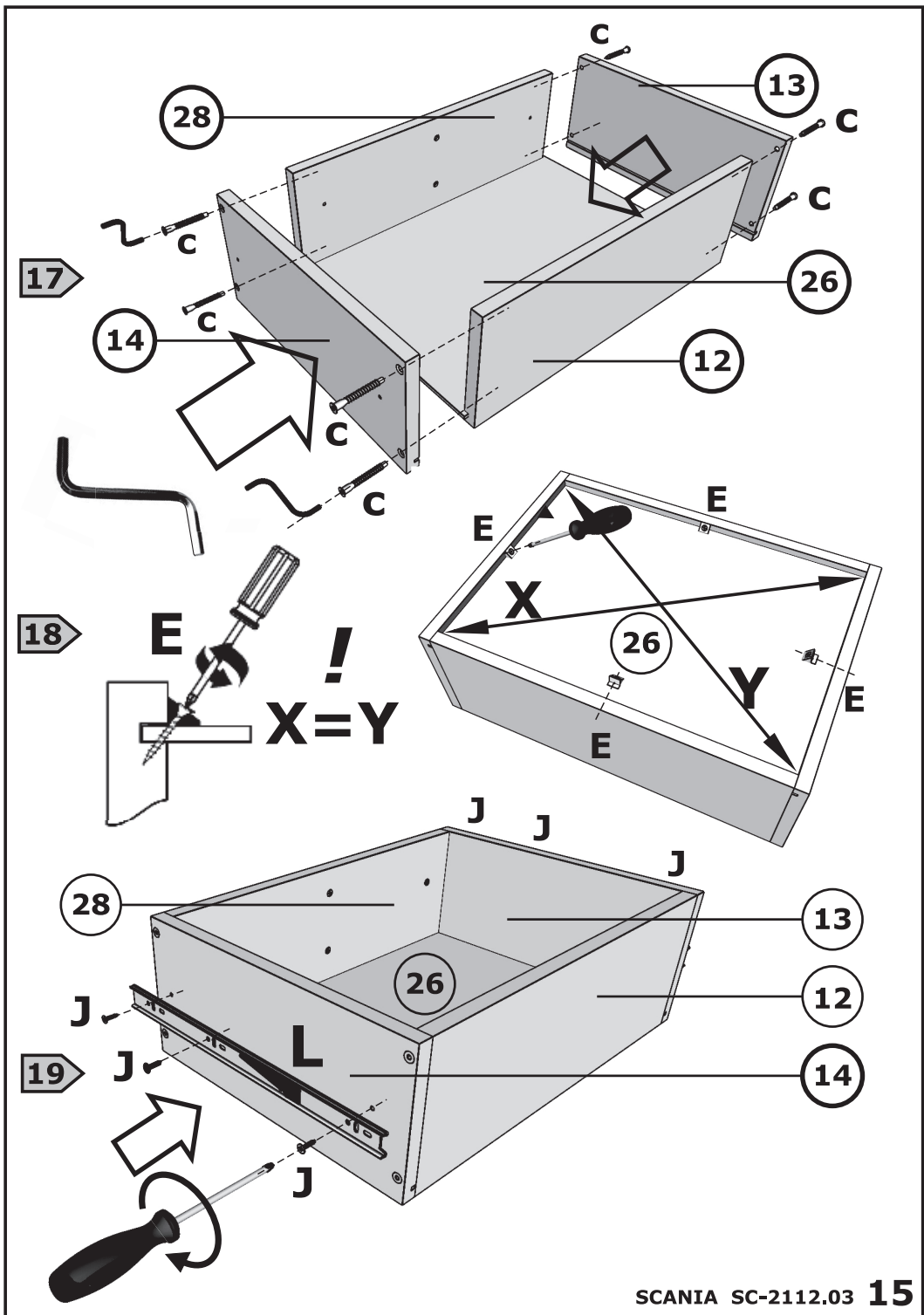


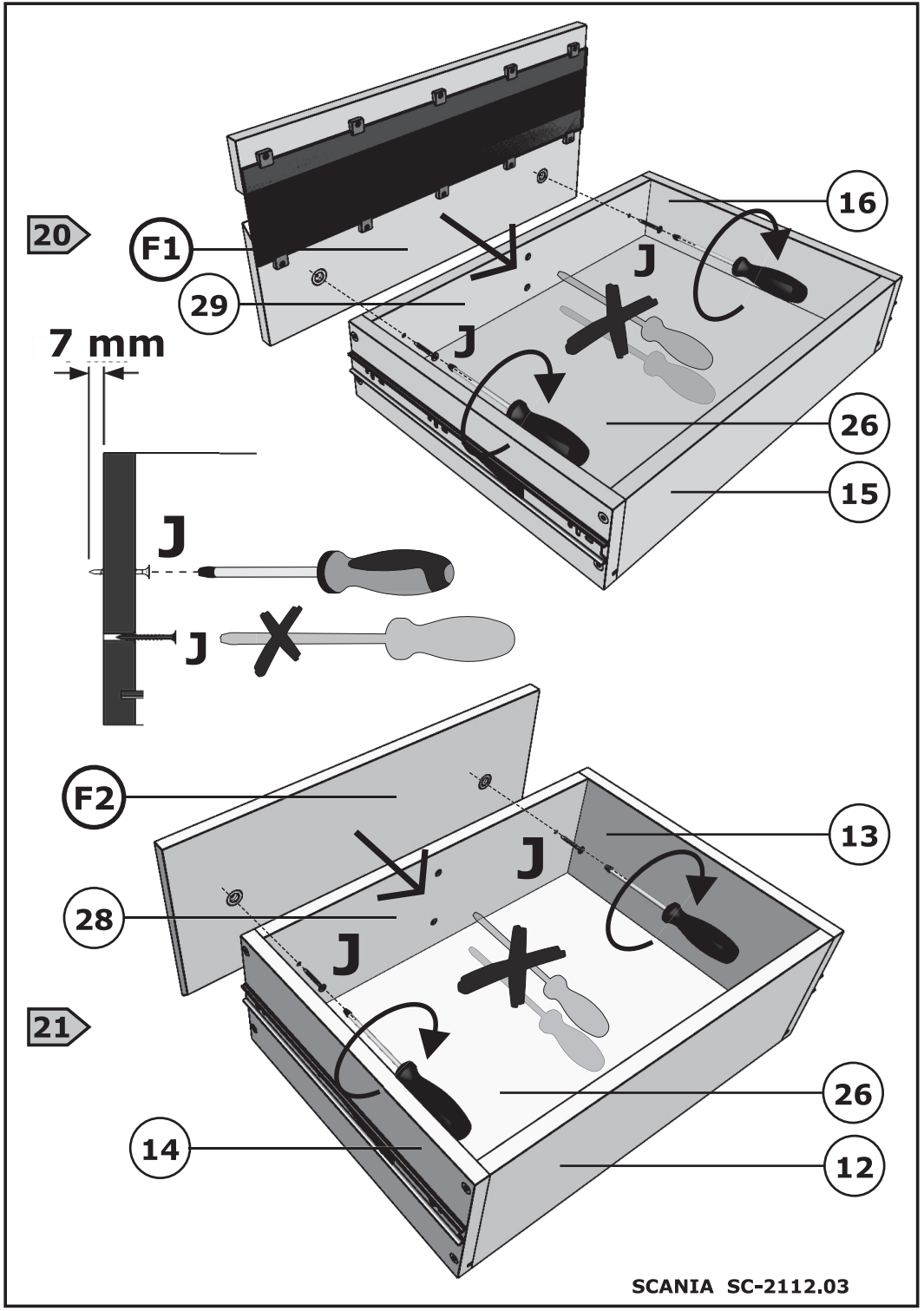
15

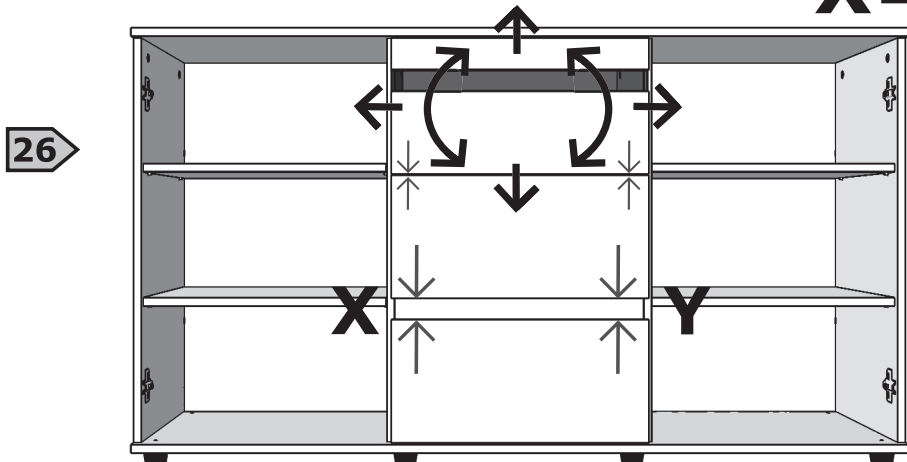
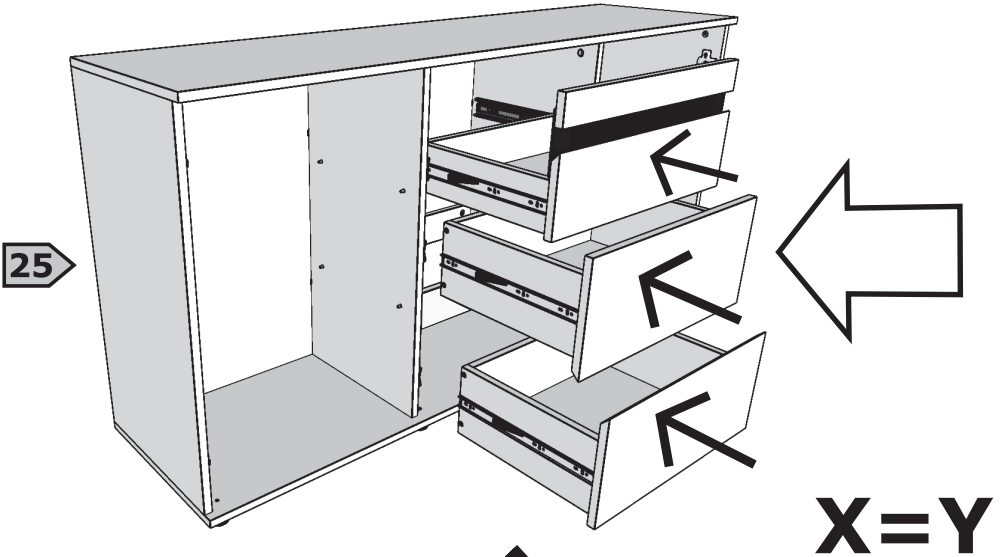
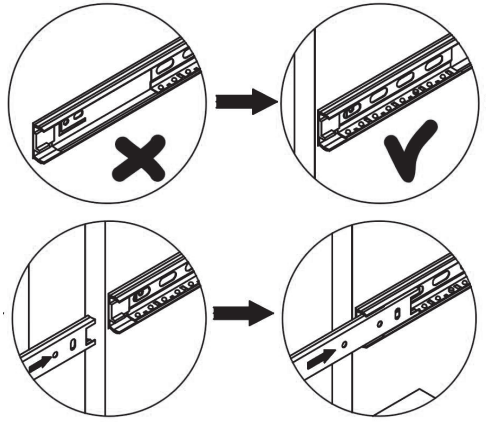
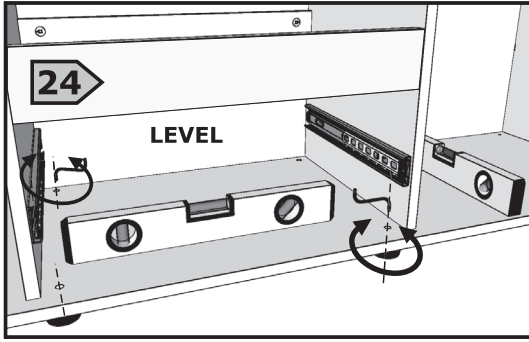


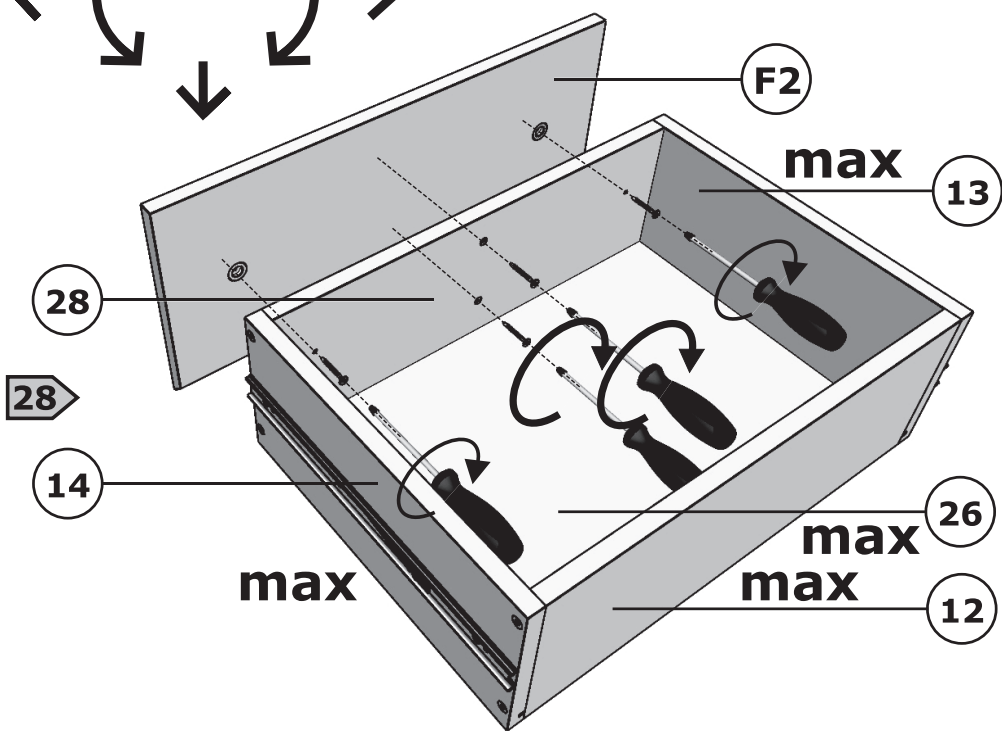
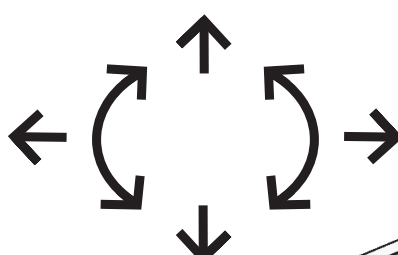
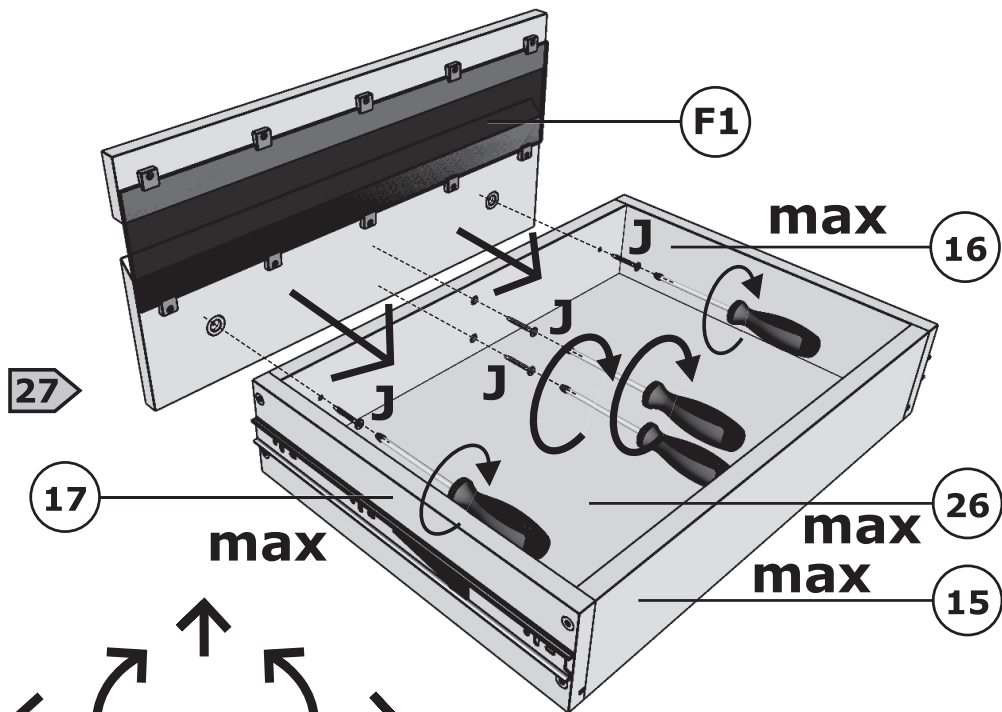
16



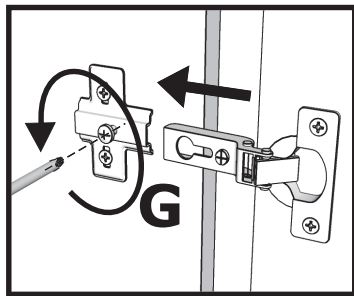
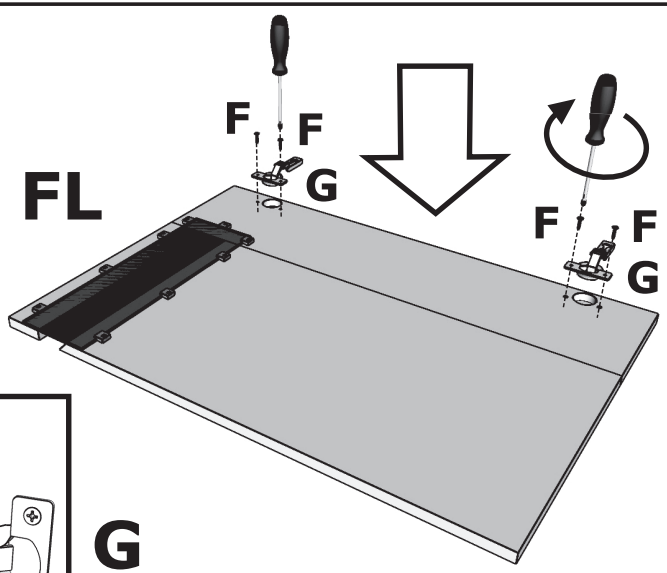




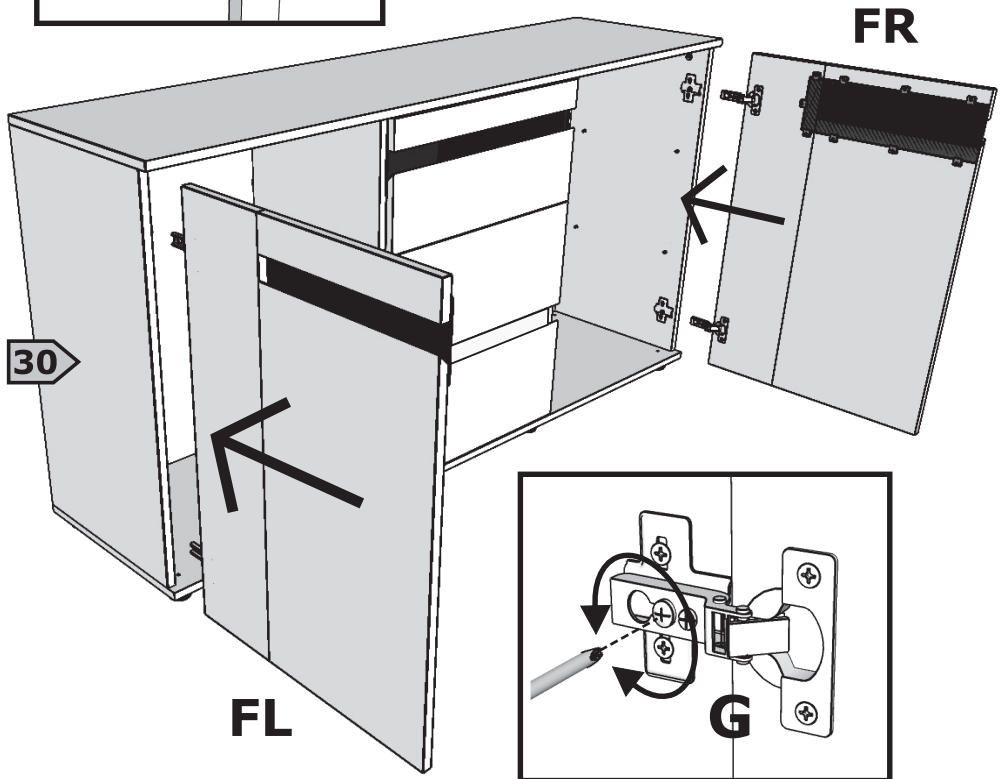


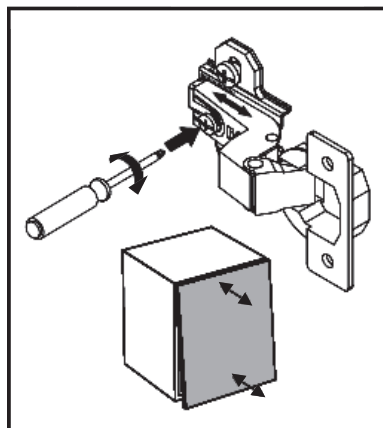
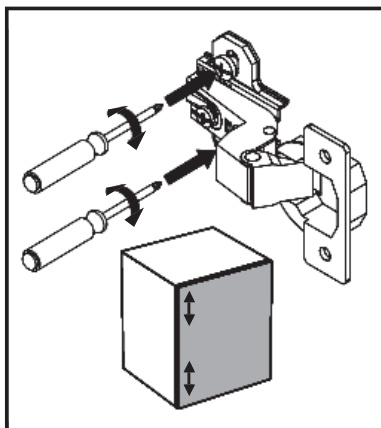
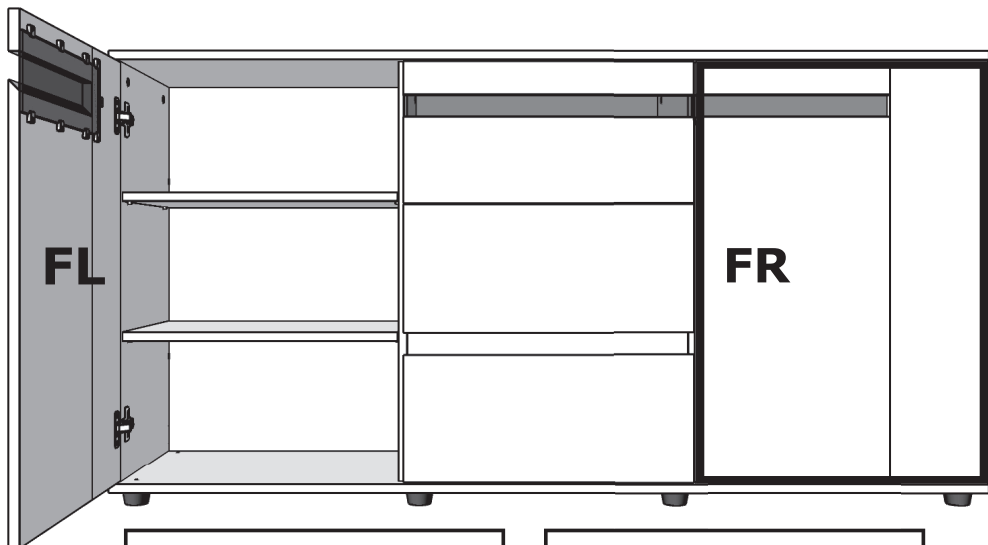


29

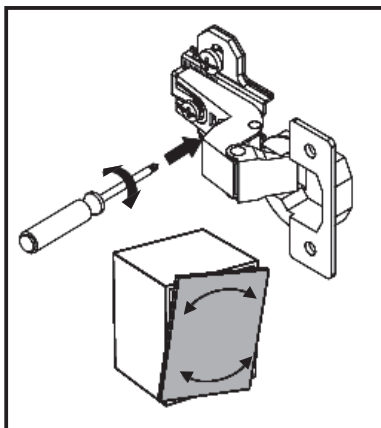


30





31



G